

PRESUPUESTO, DESCOMPUESTOS Y MEDICIONES

Cenzano Presupuesto y control de costes

CÓDIGO RESUMEN CANTIDAD PRECIO IMPORTE

CAPÍTULO E02 Acondicionamiento del terreno

E02AM010 m2 Desbroce superficial del terreno por medios mecánicos
Limpieza superficial del terreno utilizando medios mecánicos. Se incluyen los medios auxiliares necesarios, pero no se incluye la carga y el transporte al vertedero.

Descomposición:Descomposició

0010A070 h. Peón

0,005 15,93 0,08

M05PN010 h. Pala cargadora neumáticos 85 cv 1,2 m3

0,010 39,07 0,39

Medición del presupuesto

	UDS	LONGITUD	ANCHURA	ALTURA	PARCIALES			
Zona norte	1	3,00	3,50		10,50			
Planta	1	8,00	3,00		24,00			
Vía de acceso	1	3,00	2,00		6,00			
Zona irregular	1				7,02	2*(3+5+2) * 0.5 - 2.98		
Zona ajardinada	1	2,00	7,00		14,00			
							61,52	0,47
								28,91



20 Imagen

E02EM030 m3 Excavación de zanjas en terrenos compactos, por medios mecánicos
Excavación de tierras para formación de zanjas en terreno compacto utilizando medios mecánicos. Con extracción de tierra a los bordes. Se incluyen los medios auxiliares necesarios, pero no se incluye la carga y el transporte al vertedero.

Descomposición:Descomposició

0010A070 h. Peón

0,125 15,93 1,99

M05EN030 h. Excavadora hidráulica neumáticos 100 cv

0,250 45,08 11,27

Medición del presupuesto

	UDS	LONGITUD	ANCHURA	ALTURA	PARCIALES			
Explanación zona norte	1	17,00	9,00	0,50	6,50	(b+c)/2*d		
Explanación planta	1	12,00	12,00	0,70	8,40	(b+c)/2*d		
Explanación vía de acceso	1	8,00	4,00	0,60	3,60	(b+c)/2*d		
Explanación zona irregular	1				7,02	2*(3+5+2) * 0.5 - 2.98		
Explanación zona ajardinada	1	9,00	3,00	0,50	3,00	(b+c)/2*d		
Subtotal explanación							28,52	
Zapata 1 zona sur	1	2,00	0,34	0,90	0,61			
Zapata 2 zona sur	1	3,00	0,34	0,90	0,92			
Zapata 3 zona sur	1	2,50	0,34	0,90	0,77			
Zapata 4 zona sur	1	3,50	0,34	0,90	1,07			
Zapata 5 zona norte	1	2,00	0,55	0,90	0,99			
Zapata 6 zona norte	1	3,00	0,55	0,90	1,49			
Zapata 7 zona norte	1	3,50	0,55	0,90	1,73			
Subtotal zapatas							7,58	
Zócalo norte	1	12,00	0,65	0,90	7,02			
Zócalo sur	1	5,00	0,55	0,90	2,48			
Zócalo oeste	1	5,00	0,55	0,90	2,48			
Subtotal zócalos							11,98	
Ampliación de jardín	1	6,00	3,00	0,30	5,40			
Valla de jardín	1	3,00	0,70	0,40	0,84			
Ampliación de jardín	1	2,00	3,00	0,25	1,50			
Ampliación de jardín	1	4,00	3,00	0,88	10,56			

PRESUPUESTO, DESCOMPUESTOS Y MEDICIONES

Cenzano Presupuesto y control de costes

CÓDIGO	RESUMEN					CANTIDAD	PRECIO	IMPORTE
	Acceso a garaje (rampa)	1	5,00	2,60	1,00	13,00		
	Acceso a garaje (acceso a finca)	1	4,00	3,00	1,70	20,40		
	Acceso a garaje (acceso a vivienda)	1	3,00	3,00	2,00	18,00		
						117,78	13,26	1.561,76
E02PM030	m3 Excavación de pozos en terrenos compactos, por medios mecánicos Excavación de tierras para formación de pozos en terreno compacto utilizando medios mecánicos. Con extracción de tierra a los bordes. Se incluyen los medios auxiliares necesarios, pero no se incluye la carga y el transporte al vertedero.							
	Descomposición:Descomposició							
	O01OA070 h. Peón					0,130	15,93	2,07
	M05EN030 h. Excavadora hidráulica neumáticos 100 cv					0,260	45,08	11,72
	Medición del presupuesto	UDS	LONGITUD	ANCHURA	ALTURA	PARCIALES		
	Pozos / arquetas	1	1,50	1,50	1,10	2,48		
	Pozos / arquetas	1	1,00	1,00	2,00	2,00		
	Pozos / arquetas	1	0,70	0,70	5,00	2,45		
	Ampliación nº 1	1	3,00	0,70	1,10	2,31		
						9,24	13,79	127,42
E02TT040	m3 Transporte de tierras al vertedero, a una distancia menor de 20 km Transporte de tierras con camión bañera basculante, a una distancia menor de 20 km, al vertedero. Se incluye la carga a máquina y los medios auxiliares necesarios.							
	Descomposición:Descomposició							
	M05EN030 h. Excavadora hidráulica neumáticos 100 cv					0,040	45,08	1,80
	M07CB030 h. Camión basculante 6x4 20 t					0,190	36,06	6,85
	M07N060 m3 Canon de desbroce a vertedero					1,000	6,72	6,72
	Medición del presupuesto	UDS	LONGITUD	ANCHURA	ALTURA	PARCIALES		
	Explanación	1	12,00	10,00	1,00	120,00		
	Zanjas	1	26,00	0,50	1,00	13,00		
	Pozos	1	1,00	2,00	5,00	10,00		
	Pozos	1	1,00	2,00	5,00	10,00		
	Ampliación nº 1	1	5,00	5,00	1,00	25,00		
						178,00	15,37	2.735,86
E02CM060	m3 Excavación en terrenos de roca dura, con martillo rompedor Excavación de tierras a cielo abierto para vaciados en terreno de roca dura utilizando martillo rompedor. Con extracción de la tierra fuera de la excavación. Se incluyen los medios auxiliares necesarios, pero no se incluye la carga y el transporte al vertedero.							
	Descomposición:Descomposició							
	O01OA070 h. Peón					0,200	15,93	3,19
	M05EN050 h. Retroexcavadora con martillo rompedor					0,350	60,10	21,04
	M05PN010 h. Pala cargadora neumáticos 85 cv 1,2 m3					0,100	39,07	3,91
	Medición del presupuesto	UDS	LONGITUD	ANCHURA	ALTURA	PARCIALES		
	Explanación zona norte	1	5,00	3,00	0,50	7,50		
						7,50	28,14	211,05
	TOTAL CAPÍTULO E02 Acondicionamiento del terreno							4.665,00

PRESUPUESTO, DESCOMPUESTOS Y MEDICIONES

Cenzano Presupuesto y control de costes

CÓDIGO RESUMEN CANTIDAD PRECIO IMPORTE

CAPÍTULO E03 Red de saneamiento

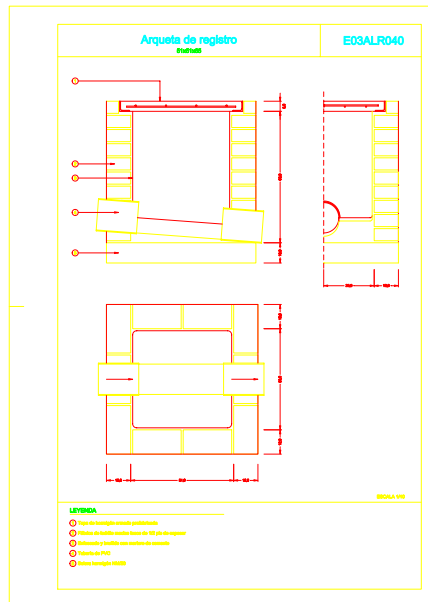
E03ALR040 ud Arqueta de registro elaborada con ladrillo perforado
Formación de arqueta de registro, de 51x51x65 cm de dimensiones interiores, construida con fábrica de ladrillo perforado tosco de 1/2 pie de espesor, recibido con mortero de cemento sobre solera de hormigón en masa de 10 cm de espesor, cerrada superiormente con tapa prefabricada de hormigón armado, terminada y con los medios auxiliares necesarios, pero sin incluir la excavación ni el relleno perimetral posterior.

Descomposición:Descomposició

O01OA030	h. Oficial de primera	1,700	18,28	31,08
O01OA060	h. Peón especializado	0,850	16,05	13,64
P01HM020	m3 Hormigón hM-20/P/40/I, elaborado en central	0,058	80,02	4,64
P01LT020	mud Ladrillo perforado tosco 24x11.5x7 cm	0,070	101,00	7,07
P01MC040	m3 Mortero de cemento gris II/B-M 32,5 M-5/CEM	0,035	60,45	2,12
P01MC010	m3 Mortero de cemento gris II/B-M 32,5 M-15/CEM	0,025	70,00	1,75
P03AM070	m2 Malla 15x30x5, 1.564 kg/m2	0,570	1,10	0,63
P02EAT030	ud Tapa cuadrada ha e=6cm 60x60cm	1,000	19,91	19,91

Medición del presupuesto

	UDS	LONGITUD	ANCHURA	ALTURA	PARCIALES
Registro	1				1,00
Bajante	3				3,00
Sifónica	1				1,00
Registro	1				1,00
					6,00
					80,84
					485,04

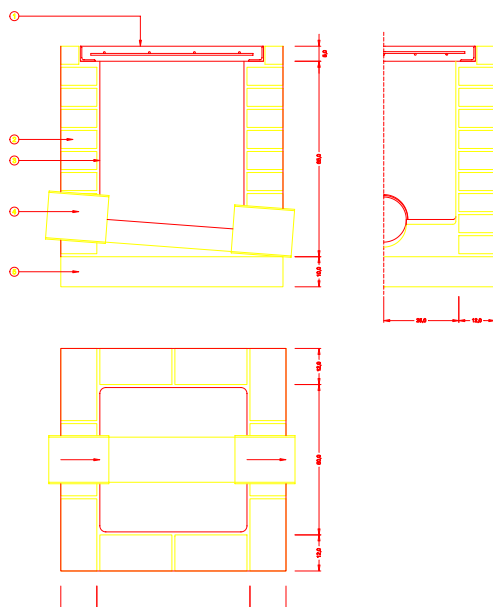


91 E03ALR040

PRESUPUESTO, DESCOMPUESTOS Y MEDICIONES

Cenzano Presupuesto y control de costes

CÓDIGO RESUMEN CANTIDAD PRECIO IMPORTE



92 D_E03ALR040

E03ZLR010

ud Pozo de registro elaborado con ladrillo macizo

Formación de pozo de registro, de 80 cm de diámetro interior y de 100 cm de profundidad libre, con fábrica de ladrillo macizo tosco de 1 pie de espesor y recibido con mortero de cemento M-5 sobre una solera de hormigón ligeramente armada de 20 cm de espesor, enfoscado y bruñido interiormente con mortero de cemento redondeando ángulos. Se incluye el recibido de pates, la formación de canal en el fondo del pozo y la formación de brocal asimétrico en la coronación, para recibir el cerco y la tapa de hormigón armado, así como los medios auxiliares necesarios. No se incluye la excavación y el relleno perimetral posterior.

Descomposición:Descomposició

O01OA030	h. Oficial de primera	3,800	18,28	69,46
O01OA060	h. Peón especializado	2,500	16,05	40,13
P01HA020	m3 Hormigón HA-25/P/40/I, elaborado en central	0,135	83,18	11,23
P03AM070	m2 Malla 15x30x5, 1.564 kg/m2	1,350	1,10	1,49
P01LT020	mud Ladrillo perforado tosco 24x11.5x7 cm	0,250	101,00	25,25
P01MC040	m3 Mortero de cemento gris II/B-M 32,5 M-5/CEM	0,125	60,45	7,56
P01MC010	m3 Mortero de cemento gris II/B-M 32,5 M-15/CEM	0,045	70,00	3,15
P02EPW020	ud Pates de acero galvanizado 30x25	3,000	4,50	13,50
P02EPO010	ud Tapa circular HA h=60 d=625	1,000	11,00	11,00

Medición del presupuesto

Saneamientos UDS LONGITUD ANCHURA ALTURA PARCIALES 1 1,00

1,00 182,77 182,77

E03OEP140

m. Tubo de PVC de pared compacta

Suministro e instalación de colector de saneamiento de PVC de pared compacta, de 200 mm de diámetro y 4 kN/m2 de rigidez, y de unión por junta elástica. Colocado en una zanja, sobre una cama de arena de río, de 10 cm de espesor, compactada y nivelada. Incluye el relleno lateral y superior, hasta 10 cm por encima de la generatriz, con la misma arena y su compactado hasta los riñones, así como los medios auxiliares necesarios. No incluye la excavación o el tapado posterior de las zanjas.

Descomposición:Descomposició

O01OA030	h. Oficial de primera	0,150	18,28	2,74
O01OA060	h. Peón especializado	0,150	16,05	2,41
P01AA020	m3 Arena de río 0/6 mm	0,249	17,48	4,35
P02CVM020	ud Manguito hembra-hembra de PVC sin tope, junta elástica d=200 mm	0,160	23,77	3,80
P02CVW010	kg Lubricante tubos PVC junta elástica	0,004	7,15	0,03
P02TVO110	m. Tubo de PVC liso, junta elástica SN4 d=200 mm	1,000	12,35	12,35

Medición del presupuesto

Machihembrado UDS LONGITUD ANCHURA ALTURA PARCIALES 1 2,58 2,58

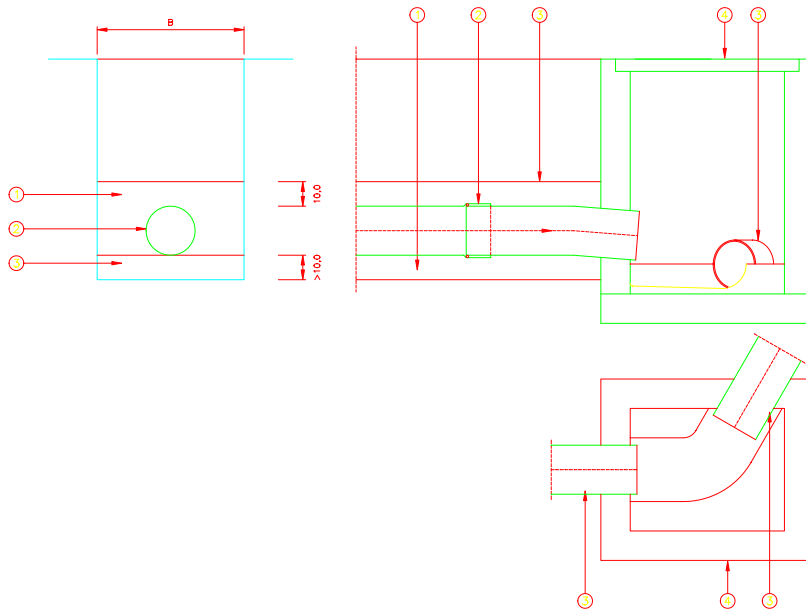
Machihembrado	1	2,58	2,58
Machihembrado	1	9,00	9,00
Multicapa	1	1,93	1,93
Multicapa	1	0,64	0,64
Multicapa	1	12,90	12,90
Juntas elásticas	1	23,20	23,20
Juntas elásticas	1	12,90	12,90

PRESUPUESTO, DESCOMPUESTOS Y MEDICIONES

Cenzano Presupuesto y control de costes

CÓDIGO	RESUMEN	CANTIDAD	PRECIO	IMPORTE
--------	---------	----------	--------	---------

63,15 25,68 1.621,69



94 Dibujo

E03M010

ud Acometida a la red general de saneamiento

Acometida de la red de saneamiento a la red general municipal, hasta una distancia máxima de 8 m, formada por: la rotura del pavimento con compresor y su reposición con hormigón la excavación manual de zanjas de saneamiento y el tapado de la acometida, y la colocación de tubería de hormigón en masa de enchufe de campana, con junta de goma de 30 cm de diámetro interior. Así como los medios auxiliares para la instalación. No se incluye la formación del pozo en el punto de acometida.

Descomposición:Descomposició

O01OA040	h. Oficial de segunda	0,750	17,24	12,93
O01OA060	h. Peón especializado	1,500	16,05	24,08
M06CM010	h. Compresor portatil, 2 m3/min 7 bar	1,000	2,31	2,31
M06MI010	h. Martillo neumático de uso manual 9 kg	1,000	3,07	3,07
E02ES020	m3 Excavación de zanjas en terrenos duros, por medios manuales	7,200	56,64	407,81
P02THE150	m. Tubo HM junta elástica 60 kN/m2 d=300 mm	8,000	12,24	97,92
P01HM020	m3 Hormigón hM-20/P/40/I, elaborado en central	0,720	80,02	57,61

Medición del presupuesto

Saneamientos UDS LONGITUD ANCHURA ALTURA PARCIALES

1 1,00

1,00 605,73 605,73

E03EUF020

ud Sumidero sifónico de fundición. Incluye rejilla circular

Instalación de sumidero sifónico de fundición, de 200x200 mm, con rejilla circular de fundición y salida de 40 mm, para recogida de aguas pluviales o de locales húmedos. Se incluyen los accesorios de montaje y los medios auxiliares necesarios para su montaje y conexión a la red general de desagüe. No se incluye la arqueta de apoyo.

Descomposición:Descomposició

O01OB170	h. Oficial de primera. Fontanero	0,310	18,92	5,87
O01OB180	h. Oficial de segunda. Fontanero	0,155	17,23	2,67
P02EDF010	ud Sumidero sifónico con rejilla circular de fundición l=200x200 d=40	1,000	11,77	11,77
P01DW090	ud Pequeño material	1,000	1,30	1,30

Medición del presupuesto

Fontanería UDS LONGITUD ANCHURA ALTURA PARCIALES

1 1,00

1,00 21,61 21,61

TOTAL CAPÍTULO E03 Red de saneamiento 2.916,84

PRESUPUESTO, DESCOMPUESTOS Y MEDICIONES

Cenzano Presupuesto y control de costes

CÓDIGO	RESUMEN	CANTIDAD	PRECIO	IMPORTE		
CAPÍTULO E04 Cimentaciones						
E04CM040	m3 Hormigón de limpieza HM-20/P/20/I, vertido manual Suministro y colocación de hormigón de limpieza para la limpieza y nivelado de los fondos de cimentación. Fabricado en central y vertido por medios manuales.					
	Descomposición:Descomposició					
	<i>O01OA070 h. Peón</i>	0,600	15,93	9,56		
	<i>P01HM010 m3 Hormigón hm-20/P/20/I, elaborado en central</i>	1,150	80,02	92,02		
	Medición del presupuesto	UDS	LONGITUD	ANCHURA	ALTURA	PARCIALES
	Garaje	1	7,15	0,10	1,00	0,72
	Garaje	1	5,20	0,10	1,00	0,52
						1,24
						101,58
						125,96
E04CA060	m3 Hormigón armado HA-25/P/40/IIA, vertido con grúa Suministro y colocación de hormigón armado para el relleno de zapatas y zanjas de cimentación en ambiente normal. Fabricado en central y vertido con grúa.					
	Descomposición:Descomposició					
	<i>E04CA010 m3 Hormigón armado HA-25/P/20/I, vertido manual</i>	1,000	158,97	158,97		
	<i>M02GT120 h. Grúa torre automontante 20 t/m</i>	0,200	27,67	5,53		
	Medición del presupuesto	UDS	LONGITUD	ANCHURA	ALTURA	PARCIALES
	Zocalos	1	10,00	0,18	0,73	1,31
	Zocalos	1	10,00	0,18	0,60	1,08
	Zapatas	4	1,50	1,00	0,45	2,70
	Zapatas	2	1,00	1,00	0,45	0,90
						5,99
						164,50
						985,36
E04SA020	m2 Solera de hormigón HA-25 15 cm Solera, de 15 cm de espesor, de hormigón. Elaborada en obra. Incluye el vertido, la colocación y el armado con mallazo 15x15x6 cm así como la parte proporcional de juntas, aserrado de las mismas y fratasado.					
	Descomposición:Descomposició					
	<i>E04SE090 m3 Hormigón para armar elaborado en central en solera HA-25/P/20/I</i>	0,150	107,87	16,18		
	<i>E04AM060 m2 Malla electrosoldada de acero corrugado B 500 T</i>	1,000	2,67	2,67		
	Medición del presupuesto	UDS	LONGITUD	ANCHURA	ALTURA	PARCIALES
	Solar	1	12,00	10,00		120,00
	Rampa	1	6,00	3,00		18,00
	a deducir	-1	8,00	3,75		-30,00
						108,00
						18,85
						2.035,80
E04SE020	m2 Encachado de piedra caliza Encachado de piedra caliza 40/80 de 20 cm de espesor en sub-base de solera. Incluye el extendido y compactado con pisón.					
	Descomposición:Descomposició					
	<i>O01OA070 h. Peón</i>	0,200	15,93	3,19		
	<i>P01AG130 m3 Grava machaqueo 40/80 mm</i>	0,220	22,89	5,04		
	Medición del presupuesto	UDS	LONGITUD	ANCHURA	ALTURA	PARCIALES
	Solar	1	12,00	10,00		120,00
	Rampa	1	6,00	3,00		18,00
	a deducir	-1	8,00	3,75		-30,00
						108,00
						8,23
						888,84
TOTAL CAPÍTULO E04 Cimentaciones.....					4.035,96	

PRESUPUESTO, DESCOMPUESTOS Y MEDICIONES

Cenzano Presupuesto y control de costes

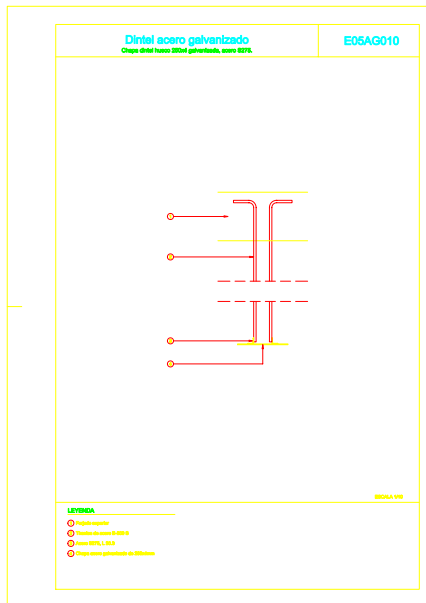
CÓDIGO	RESUMEN	CANTIDAD	PRECIO	IMPORTE		
CAPÍTULO E05 Estructuras						
E05HSA010	m3 Hormigón armado en pilares HA-25/P/20/I Suministro y colocación de hormigón armado para pilares de 30x30 cm con encofrado metálico. Fabricado en central y vertido con pluma-grúa.					
Descomposición:Descomposició						
E05HSM010	m3 Hormigón para armar en pilares HA-25/P/20/I	1,000	103,00	103,00		
E05HSF010	m2 Encofrado de pilares mediante chapas metálicas	13,330	6,23	83,05		
E04AB020	kg Acero corrugado B 500 S	80,000	1,23	98,40		
Medición del presupuesto						
		UDS	LONGITUD	ANCHURA	ALTURA	PARCIALES
Pilares		2	0,30	0,30	3,25	0,59
Pilares		2	0,35	0,35	3,25	0,80
Pilares planta 1ª		4	0,45	0,45	5,00	4,05
						5,44
						284,45
						1.547,41
E05HVA030	m3 Hormigón armado en jácenas de cuelgue HA-25/P/20/I Suministro y colocación de hormigón armado para jácenas de cuelgue con encofrado de madera. Fabricado en central y vertido con pluma-grúa.					
Descomposición:Descomposició						
E05HVM010	m3 Hormigón para armar en jácenas HA-25/P/20	1,000	91,61	91,61		
E05HVE010	m2 Encofrado de jácenas con tableros de madera	12,150	33,40	405,81		
E04AB020	kg Acero corrugado B 500 S	150,000	1,23	184,50		
Medición del presupuesto						
		UDS	LONGITUD	ANCHURA	ALTURA	PARCIALES
Jácenas		6	15,00	0,30	0,30	8,10
Jácenas		8	12,00	0,30	0,30	8,64
						16,74
						681,92
						11.415,34
E05HVA075	m3 Hormigón armado en zunchos planos HA-25/P/20/I Suministro y colocación de hormigón armado para zunchos planos con encofrado de madera vista. Fabricado en central y vertido con pluma-grúa.					
Descomposición:Descomposició						
E05HVM030	m3 Hormigón para armar elaborado en central en zunchos perimetrales HA-25/P/20	1,000	91,61	91,61		
E05HVE030	m2 Encofrado de zunchos con tableros de madera	13,500	29,15	393,53		
E04AB020	kg Acero corrugado B 500 S	75,000	1,23	92,25		
Medición del presupuesto						
		UDS	LONGITUD	ANCHURA	ALTURA	PARCIALES
Zunchos		2	15,00	0,30	0,30	2,70
Zunchos		2	12,00	0,30	0,30	2,16
Zunchos		2	13,00	0,30	0,30	2,34
						7,20
						577,39
						4.157,21
E05HFA060	m2 Forjado formado por doble vigueta autorresistente 25+5, b-70 Formación de forjado con viguetas autorresistente de hormigón pretensado, separadas 80 cm entre ejes, bovedillas cerámicas, de 60x25x25 cm, y una capa de compresión de 5 cm de hormigón armado. Para soportar una carga total de 600 kg/m2.					
Descomposición:Descomposició						
O01OB010	h. Oficial de primera. Encofrador	0,450	18,36	8,26		
O01OB020	h. Ayudante. Encofrador	0,450	17,23	7,75		
P03VA030	m. Vigueta D/T pretensada, 18 cm 5,1/5,9 m (27,5 kg/m)	2,800	4,78	13,38		
P03BC070	ud Bovedilla cerámica 60x25x25	5,000	1,04	5,20		
P01HA010	m3 Hormigón HA-25/P/20/I, elaborado en central	0,100	83,18	8,32		
E04AB020	kg Acero corrugado B 500 S	2,500	1,23	3,08		
E05HFE010	m2 Encofrado en forjados de viguetas	1,000	4,21	4,21		
Medición del presupuesto						
		UDS	LONGITUD	ANCHURA	ALTURA	PARCIALES
Planta baja		1	12,00	10,00		120,00
Planta 1ª		1	12,00	10,00		120,00
						240,00
						50,20
						12.048,00
E05HLA070	m3 Hormigón armado en losas inclinadas HA-25/P/20 Suministro y colocación de hormigón armado para losas inclinadas. Fabricado en central y vertido con pluma-grúa.					
Descomposición:Descomposició						
E05HLM020	m3 Hormigón para armar HA-25/P/20, vertido incluido	1,000	98,84	98,84		
E05HLE020	m2 Encofrado de losas inclinadas con tableros de madera	10,000	17,26	172,60		
E04AB020	kg Acero corrugado B 500 S	100,000	1,23	123,00		
Medición del presupuesto						
		UDS	LONGITUD	ANCHURA	ALTURA	PARCIALES
Escalera acceso planta		1	10,00	9,00	0,01	0,90

PRESUPUESTO, DESCOMPUESTOS Y MEDICIONES

Cenzano Presupuesto y control de costes

CÓDIGO	RESUMEN	CANTIDAD	PRECIO	IMPORTE		
E05HFS160	m2 Forjado formado por semiviguetas de hormigón y bovedilla de poliestireno Formación de forjado con semiviguetas de hormigón pretensado, separadas 60 cm entre ejes, bovedillas moldeada de poliestireno de 50X50x17 cm, y una capa de compresión de 5 cm de hormigón armado. Para soportar una carga total de 600 kg/m2.	0,90	394,44	355,00		
Descomposición:Descomposició						
O01OB010	h. Oficial de primera. Encofrador	0,200	18,36	3,67		
O01OB020	h. Ayudante. Encofrador	0,200	17,23	3,45		
P03VS020	m. Semivigueta de hormigón pretensada, 12 cm 4,90/5,20 m (20 kg/ml)	1,550	3,35	5,19		
P03BP010	ud Bovedilla poliestireno curva para vigueta de hormigón 50x50x17	3,000	3,30	9,90		
P01HA010	m3 Hormigón HA-25/P/20/I, elaborado en central	0,063	83,18	5,24		
E04AB020	kg Acero corrugado B 500 S	1,500	1,23	1,85		
E05HFE010	m2 Encofrado en forjados de viguetas	1,000	4,21	4,21		
Medición del presupuesto		UDS	LONGITUD	ANCHURA	ALTURA	PARCIALES
Cubierta		1	12,30	10,10		124,23
						124,23
						33,51
						4.162,95

E05AG010	m. Dintel de hueco, formado por chapa galvanizada 250x4 Suministro e instalación de dintel de hueco, formado por chapa galvanizada, de 25 cm de ancho y 4 mm de espesor, reforzada con dos angulares, de 30x30x3, pintados con pintura de minio de plomo, soldados a la chapa y sujeta al forjado superior mediante tirantes de acero.					
Descomposición:Descomposició						
O01OB130	h. Oficial de primera. Cerrajero	0,300	17,90	5,37		
O01OB140	h. Ayudante. Cerrajero	0,300	16,84	5,05		
P13TC010	kg Chapa galvanizada 1 mm	8,300	0,88	7,30		
P03AL005	kg Acero laminado A-42B	2,856	0,83	2,37		
P25OU080	l. Minio	0,120	11,84	1,42		
Medición del presupuesto		UDS	LONGITUD	ANCHURA	ALTURA	PARCIALES
Ventanas		1	28,70			28,70
						21,51
						617,34

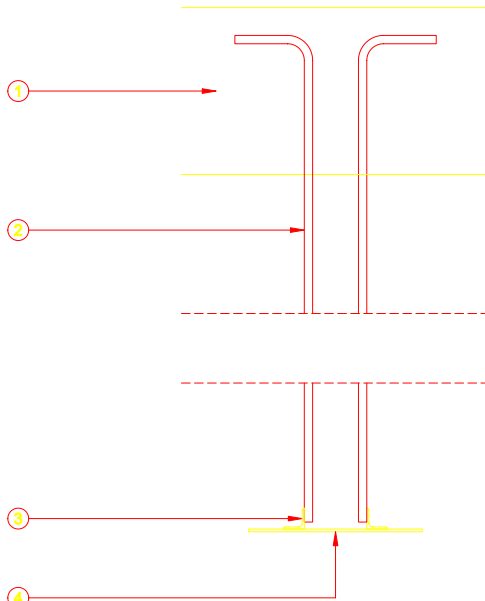


96 E05AG010

PRESUPUESTO, DESCOMPUESTOS Y MEDICIONES

Cenzano Presupuesto y control de costes

CÓDIGO	RESUMEN	CANTIDAD	PRECIO	IMPORTE
--------	---------	----------	--------	---------



E05AW040

97 D_E05AG010

m. Angular de 60 mm para remate

Suministro e instalación angular de 60 mm con acero laminado en caliente, en remate y/o arranque de fábrica de ladrillo. Incluye sujeción, nivelación, aplomado, pintura de minio electrolítico, dos manos de pintura de esmaltes, empalmes por soldadura, cortes y taladros necesarios para su instalación.

Descomposición:Descomposició

O01OB130	h.	Oficial de primera. Cerrajero	0,500	17,90	8,95
P03AL005	kg	Acero laminado A-42B	7,090	0,83	5,88
P25OU080	l.	Minio	0,200	11,84	2,37
P25JM010	l.	Esmalte metálico rugoso Ferrum	0,200	12,66	2,53
P01DW090	ud	Pequeño material	1,500	1,30	1,95

Medición del presupuesto

	UDS	LONGITUD	ANCHURA	ALTURA	PARCIALES
Zona - A	2	10,00			20,00
Zona - B	2	12,00			24,00
					44,00
					21,68
					953,92

TOTAL CAPÍTULO E05 Estructuras 35.257,17

PRESUPUESTO, DESCOMPUESTOS Y MEDICIONES

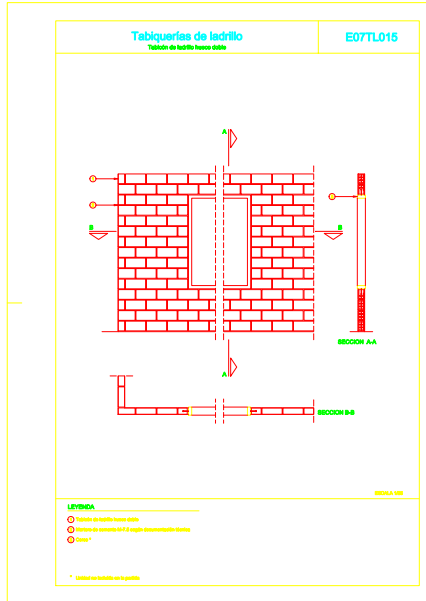
Cenzano Presupuesto y control de costes

CÓDIGO	RESUMEN	CANTIDAD	PRECIO	IMPORTE
CAPÍTULO E07 Cerramientos y divisiones				
E07LSB040	m2 Fábrica de ladrillo cara vista, 24x11.3x5.2 cm, 1 pie de espesor Fábrica de ladrillo cara vista, de 24x11,3x5,2 cm, de 1 pie de espesor. Recibido con mortero de cemento preparado en central y suministrado a pie de obra. Medida deduciendo huecos superiores a 1 m2. Se incluye el replanteo, la nivelación y el aplomado, así como la parte proporcional de de enjarjes, mermas, roturas, humedecido de las piezas, rejuntado, limpieza y medios auxiliares necesarios.			
Descomposición:Descomposició				
001OB050	h. Oficial de primera. Ladrillero	1,660	18,11	30,06
001OB060	h. Ayudante. Ladrillero	0,830	16,99	14,10
P01LV105	mud Ladrillo cara vista, 24x11.5x5.2 cm, color rojo	0,136	114,20	15,53
A02A080	m3 Mortero de cemento M-5	0,060	73,23	4,39
Medición del presupuesto				
	UDS LONGITUD ANCHURA ALTURA PARCIALES			
Planta baja	1 10,00 2,70 27,00			
	1 8,00 2,70 21,60			
	1 9,00 2,70 24,30			
	1 7,00 2,70 18,90			
	1 8,00 2,70 21,60			
	1 10,00 2,70 27,00			
	1 8,00 2,70 21,60			
A deducir	-7 1,20 1,20 -10,08			
Planta 1ª	1 10,00 2,70 27,00			
	1 9,00 2,70 24,30			
	1 8,00 2,70 21,60			
	1 7,00 2,70 18,90			
	1 1,73 2,70 4,67			
	1 1,73 2,70 4,67			
	1 3,17 2,70 8,56			
	1 0,45 2,70 1,22			
A deducir	-7 1,20 1,20 -10,08			
		252,76	64,08	16.196,86
E07TL015	m2 Tabicón de ladrillo hueco doble 24x11.5x7 cm, con mortero Tabique de ladrillo cerámico hueco doble, de 24x11,5x7 cm, para distribuciones y cámaras. Recibido con mortero de cemento. Medido a cinta corrida. Se incluye el replanteo, aplomado y recibido de cercos, las roturas, el humedecido de las piezas y la limpieza. También se incluye la parte proporcional de andamiajes y medios auxiliares necesarios.			
Descomposición:Descomposició				
001OA030	h. Oficial de primera	0,410	18,28	7,49
001OA070	h. Peón	0,410	15,93	6,53
P01LH015	mud Ladrillo hueco doble 24x11.5x7 cm	0,035	86,15	3,02
P01MC030	m3 Mortero de cemento gris I/B-M 32,5 M-7,5/CEM	0,014	63,20	0,88
Medición del presupuesto				
	UDS LONGITUD ANCHURA ALTURA PARCIALES			
Vestíbulo	1 3,15 2,70 8,51			
Vestíbulo	1 3,00 2,70 8,10			
Cocina	1 3,00 2,70 8,10			
Cocina	1 3,00 2,70 8,10			
Sala de estar	1 3,00 2,70 8,10			
Sala de estar	1 3,00 2,70 8,10			
Sala de estar	1 4,00 2,70 10,80			
Comedor	1 4,00 2,70 10,80			
Comedor	1 3,00 2,70 8,10			
Dormitorio 1	1 3,50 2,70 9,45			
Dormitorio 1	1 2,60 2,70 7,02			
Dormitorio 2	1 3,00 2,70 8,10			
Dormitorio 2	1 4,00 2,70 10,80			
Dormitorio 3	1 3,00 2,70 8,10			
Dormitorio 3	1 4,00 2,70 10,80			
Aseo 1	1 3,00 2,70 8,10			
Aseo 1	1 2,00 2,70 5,40			
Aseo 2	1 3,00 2,70 8,10			
		154,58	17,92	2.770,07

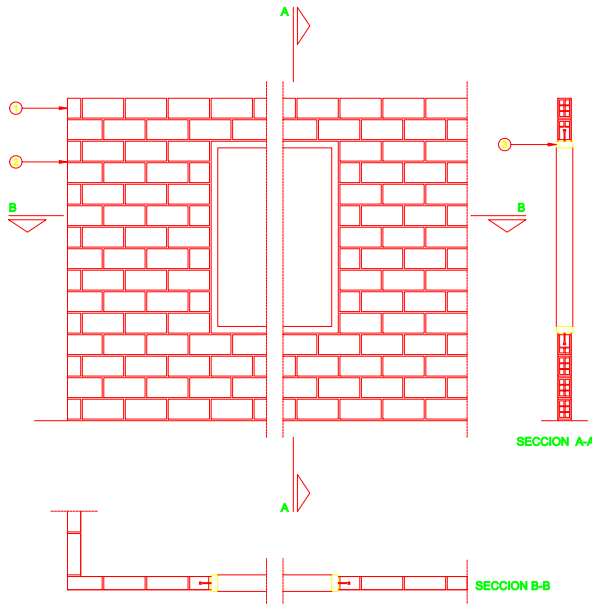
PRESUPUESTO, DESCOMPUESTOS Y MEDICIONES

Cenzano Presupuesto y control de costes

CÓDIGO RESUMEN CANTIDAD PRECIO IMPORTE



114 E07TL015



E07TL190

115 D_E07TL015

m2 Tabicón de ladrillo hueco doble 29x14x10 cm, con mortero blanco

Tabique de ladrillo hueco doble tochana, de 29x14x10 cm, para distribuciones y cámaras. Recibido con mortero bastardo de cemento blanco, confeccionado con hormigonera. Medido a cinta corrida. Se incluye el replanteo, aplomado y recibido de cercos, las roturas, el humedecido de las piezas y la limpieza. También se incluye la parte proporcional de andamiajes y medios auxiliares necesarios.

Descomposición:Descomposició

O01OA030	h. Oficial de primera	0,520	18,28	9,51
O01OA070	h. Peón	0,520	15,93	8,28
P01LH050	mud Ladrillo tochana 29x14x10 cm	0,026	263,60	6,85
A02M040	m3 Mortero bastardo fabricado en una hormigonera	0,015	122,60	1,84

Medición del presupuesto

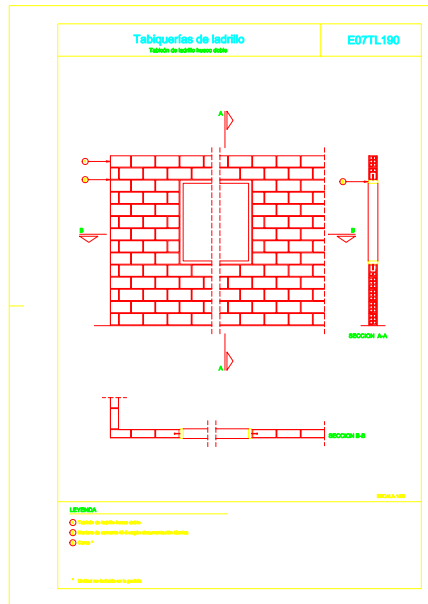
	UDS	LONGITUD	ANCHURA	ALTURA	PARCIALES
Dormitorio 1	1	3,35		2,70	9,05
Dormitorio 1	1	2,55		2,70	6,89
Dormitorio 1	1	2,45		2,70	6,62
Dormitorio 2	1	2,85		2,70	7,70
Dormitorio 2	1	1,85		2,70	5,00
Dormitorio 2	1	3,10		2,70	8,37
Dormitorio 3	1	2,25		2,70	6,08
Dormitorio 3	1	2,05		2,70	5,54
Dormitorio 3	1	3,85		2,70	10,40

65,65 26,48 1.738,41

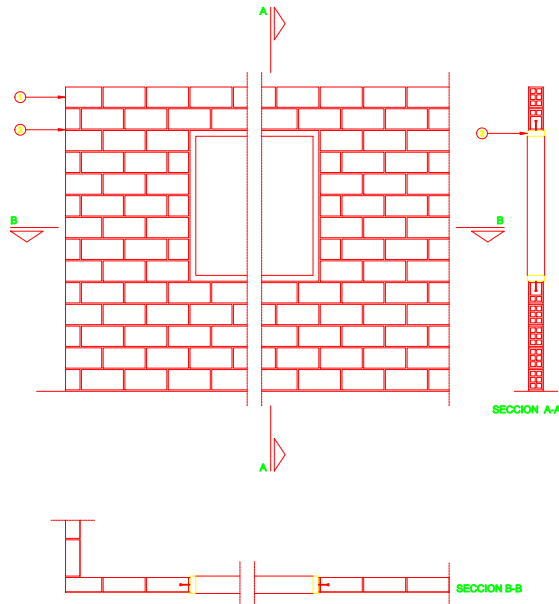
PRESUPUESTO, DESCOMPUESTOS Y MEDICIONES

Cenzano Presupuesto y control de costes

CÓDIGO RESUMEN CANTIDAD PRECIO IMPORTE



118 E07TL190



119 D_E07TL190

E07LP013

m2 Fábrica de ladrillo perforado tosco, 24x11.5x7 cm, 1/2 pie de espesor
 Fábrica de ladrillo perforado tosco, de 24x11,5x7 cm, de 1/2 pie de espesor para revestir. Recibido con mortero de cemento preparado en central y suministrado a pie de obra. Medida deduciendo huecos superiores a 1 m2. Se incluye el replanteo, la nivelación y el aplomado, así como la parte proporcional de de enjarjes, mermas, roturas, humedecido de las piezas, rejuntado, cargaderos, mochetas, plaquetas, esquinas, limpieza y medios auxiliares necesarios.

Descomposición:Descomposició

O01OA030	h. Oficial de primera	0,410	18,28	7,49
O01OA070	h. Peón	0,205	15,93	3,27
P01LT020	mud Ladrillo perforado tosco 24x11.5x7 cm	0,052	101,00	5,25
A02A080	m3 Mortero de cemento M-5	0,025	73,23	1,83

Medición del presupuesto

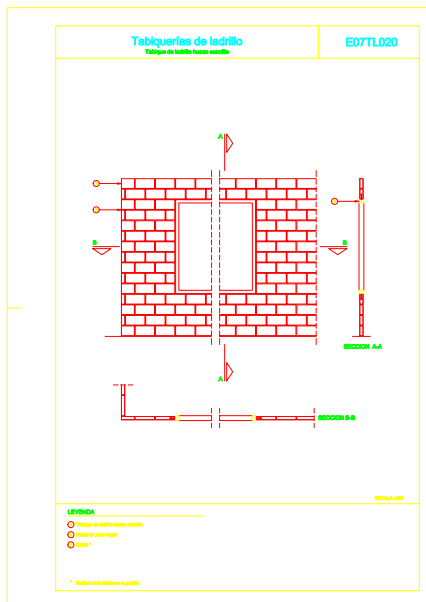
	UDS	LONGITUD	ANCHURA	ALTURA	PARCIALES
Planta baja	1	6,00		2,70	16,20
Planta baja	1	5,00		2,70	13,50
Planta baja	1	4,30		2,70	11,61
Planta 1ª	1	5,00		2,70	13,50
Planta 1ª	1	4,00		2,70	10,80
Planta 1ª	1	2,00		2,70	5,40

71,01 17,84 1.266,82

PRESUPUESTO, DESCOMPUESTOS Y MEDICIONES

Cenzano Presupuesto y control de costes

CÓDIGO	RESUMEN	CANTIDAD	PRECIO	IMPORTE
E07TL020	m2 Tabique de ladrillo hueco sencillo 24x11.5x4 cm, con yeso Tabique de ladrillo cerámico hueco sencillo, de 24x11,5x4 cm, para distribuciones y cámaras. Recibido con pasta de yeso negro. Medido a cinta corrida. Se incluye el replanteo, aplomado y recibido de cercos, las roturas, el humedecido de las piezas y la limpieza. También se incluye la parte proporcional de andamiajes y medios auxiliares necesarios.			
Descomposición:Descomposició				
0010A030	h. Oficial de primera	0,370	18,28	6,76
0010A070	h. Peón	0,370	15,93	5,89
P01LH010	mud Ladrillo hueco sencillo 24x11.5x4 cm	0,035	80,90	2,83
A01A030	m3 Pasta de yeso negro	0,008	91,17	0,73
Medición del presupuesto				
	UDS LONGITUD ANCHURA ALTURA PARCIALES			
Vestíbulo	1 3,15 2,70 8,51			
Vestíbulo	1 3,00 2,70 8,10			
Cocina	1 3,00 2,70 8,10			
Cocina	1 1,75 2,70 4,73			
Cocina	1 3,00 2,70 8,10			
Sala de estar	1 3,00 2,70 8,10			
Sala de estar	1 2,60 2,70 7,02			
Sala de estar	1 4,00 2,70 10,80			
Comedor	1 3,00 2,70 8,10			
Comedor	1 3,00 2,70 8,10			
Comedor	1 3,00 2,70 8,10			
Dormitorio 1	1 3,50 2,70 9,45			
Dormitorio 1	1 2,70 2,70 7,29			
Dormitorio 1	1 2,60 2,70 7,02			
Dormitorio 2	1 3,00 2,70 8,10			
Dormitorio 2	1 2,00 2,70 5,40			
Dormitorio 2	1 3,25 2,70 8,78			
Dormitorio 3	1 2,40 2,70 6,48			
Dormitorio 3	1 2,20 2,70 5,94			
Dormitorio 3	1 4,00 2,70 10,80			
Aseo 1	1 2,10 2,70 5,67			
Aseo 1	1 2,00 2,70 5,40			
Aseo 2	1 3,00 2,70 8,10			
Aseo 2	1 2,00 2,70 5,40			
		181,59	16,21	2.943,57

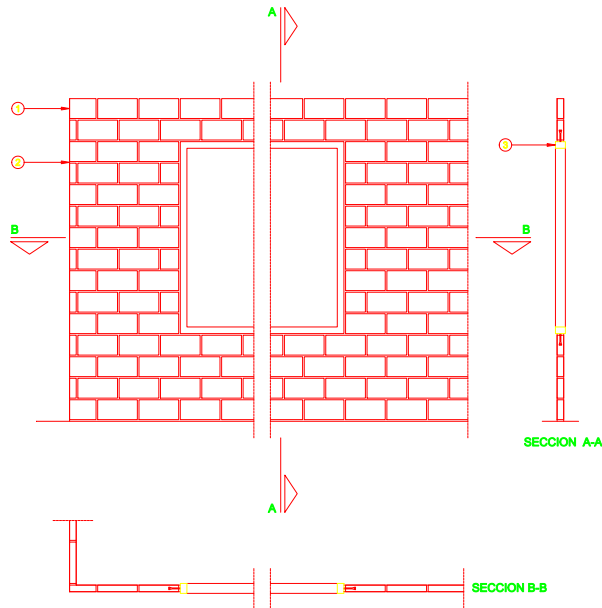


116 E07TL020

PRESUPUESTO, DESCOMPUESTOS Y MEDICIONES

Cenzano Presupuesto y control de costes

CÓDIGO RESUMEN CANTIDAD PRECIO IMPORTE



117 D_E07TL020

E07WP020

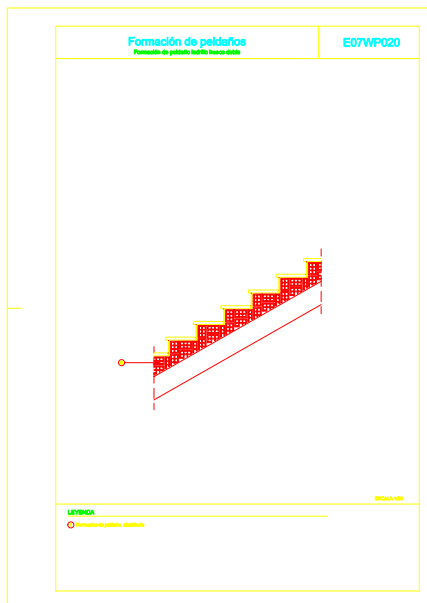
m. Formación de peldaño, con ladrillo cerámico hueco doble y mortero
Formación del peldaño de la escalera con ladrillo cerámico hueco doble, de 24x11,5x9 cm. Recibido con mortero de cemento. Medido en su longitud. Incluye también el replanteo y la limpieza.

Descomposición:Descomposició

0010A030	h. Oficial de primera	0,385	18,28	7,04
0010A060	h. Peón especializado	0,385	16,05	6,18
A02A080	m3 Mortero de cemento M-5	0,015	73,23	1,10
P01LH025	mud Ladrillo hueco doble 24x11.5x9 cm	0,019	86,15	1,64

Medición del presupuesto

	UDS	LONGITUD	ANCHURA	ALTURA	PARCIALES
Peldaños escalera	1	16,00	1,10		17,60
					17,60
					15,96
					280,90

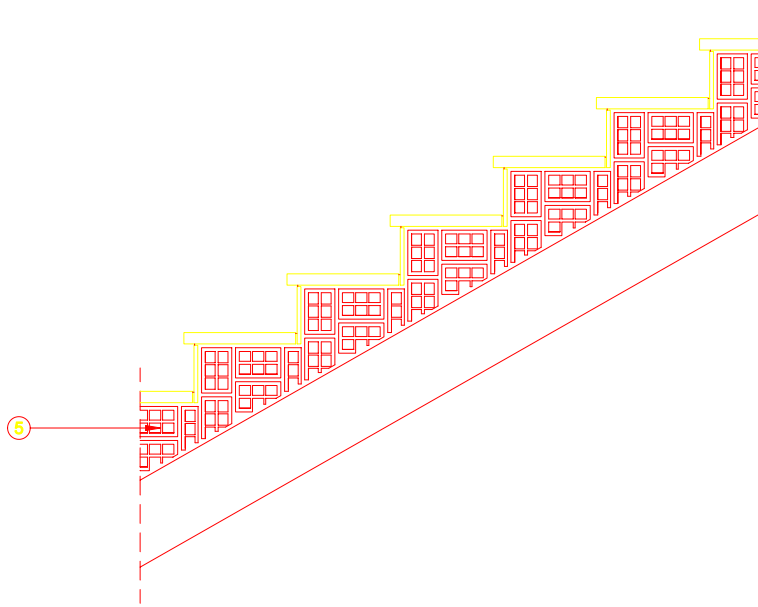


120 E07WP020

PRESUPUESTO, DESCOMPUESTOS Y MEDICIONES

Cenzano Presupuesto y control de costes

CÓDIGO RESUMEN CANTIDAD PRECIO IMPORTE

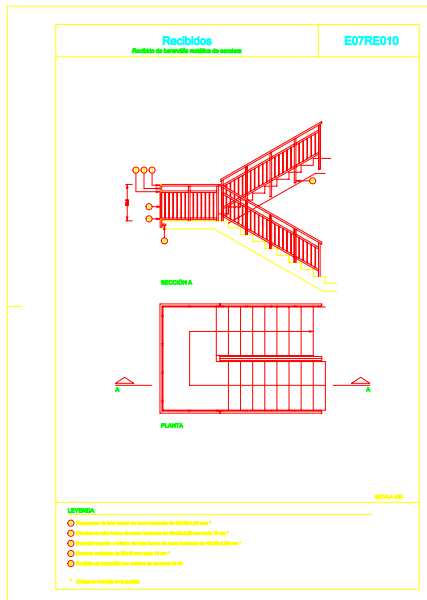


121 D_E07WP020
E07RE010 m. Recibido de barandilla metálica en escaleras, con mortero
 Recibido colocado y aplomado de barandilla metálica o de madera en escaleras, con mortero de cemento. Está medida la superficie realmente ejecutada. Se incluye la apertura y tapado de huecos para garras, el material auxiliar, la limpieza y los medios auxiliares necesarios.

Descomposición:Descomposició

0010A030	h. Oficial de primera	0,400	18,28	7,31
0010A060	h. Peón especializado	0,400	16,05	6,42
A02A060	m3 Mortero de cemento M-10	0,050	82,27	4,11

Medición del presupuesto	UDS	LONGITUD	ANCHURA	ALTURA	PARCIALES			
Barandilla	1	10,27			10,27			
						10,27	17,84	183,22

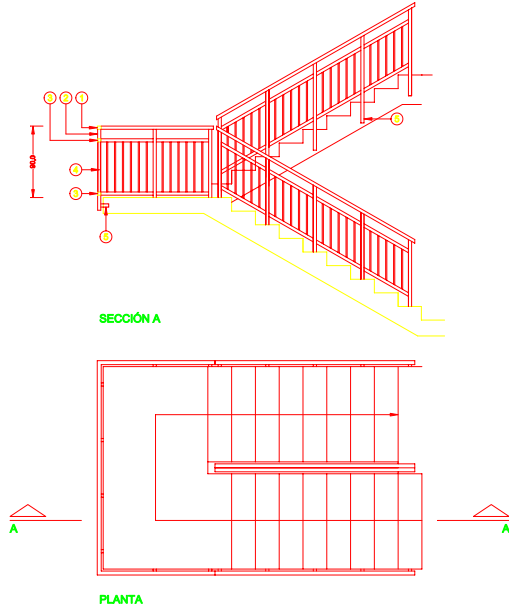


102 E07RE010

PRESUPUESTO, DESCOMPUESTOS Y MEDICIONES

Cenzano Presupuesto y control de costes

CÓDIGO RESUMEN CANTIDAD PRECIO IMPORTE



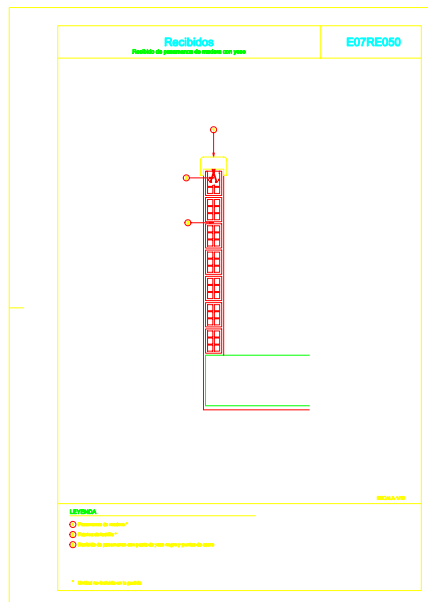
103 D_E07RE010
E07RE050 m. Recibido de pasamanos, con yeso
 Recibido de pasamanos, de madera o metálico, con pasta de yeso negro. Está medida la superficie realmente ejecutada. Se incluye la apertura y el tapado de huecos para las garras, el material auxiliar, la limpieza y los medios auxiliares necesarios.

Descomposición:Descomposició

0010A040	h. Oficial de segunda	0,340	17,24	5,86
0010A070	h. Peón	0,340	15,93	5,42
P01UC030	kg Puntas 20x100	0,300	7,45	2,24
A01A030	m3 Pasta de yeso negro	0,007	91,17	0,64

Medición del presupuesto

	UDS	LONGITUD	ANCHURA	ALTURA	PARCIALES
Pasamanos	1	6,07			6,07
					6,07
					14,16
					85,95

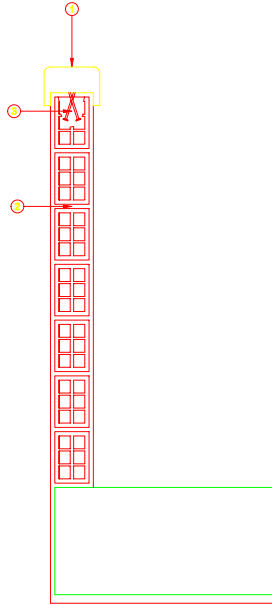


106 E07RE050

PRESUPUESTO, DESCOMPUESTOS Y MEDICIONES

Cenzano Presupuesto y control de costes

CÓDIGO RESUMEN CANTIDAD PRECIO IMPORTE



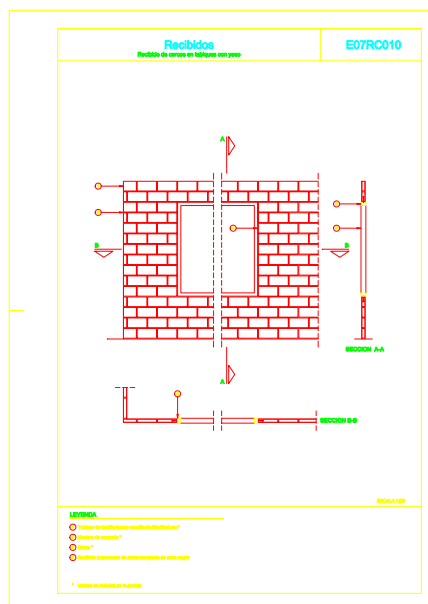
107 D_E07RE050
E07RC010 m2 Recibido de cercos en tabiques con yeso
 Recibido, colocado y aplomado de cercos o precercos de cualquier material en tabiques, utilizando pasta de yeso negro. Está medida la superficie realmente ejecutada. Se incluye el material auxiliar, la limpieza y los medios auxiliares necesarios.

Descomposición:Descomposició

0010A030	h. Oficial de primera	0,310	18,28	5,67
0010A050	h. Ayudante	0,310	16,66	5,16
P01UC030	kg Puntas 20x100	0,105	7,45	0,78
A01A030	m3 Pasta de yeso negro	0,009	91,17	0,82

Medición del presupuesto

	UDS	LONGITUD	ANCHURA	ALTURA	PARCIALES
Vestíbulo	1	2,50	0,75		1,88
Cocina	1	2,50	0,75		1,88
Sala de estar	2	2,50	0,75		3,75
Comedor	1	2,50	0,75		1,88
Dormitorio 1	1	2,50	0,75		1,88
Dormitorio 2	1	2,50	0,75		1,88
Dormitorio 3	1	2,50	0,75		1,88
Aseo 1	1	2,50	0,75		1,88
Aseo 2	1	2,50	0,75		1,88
					18,79
					12,43
					233,56

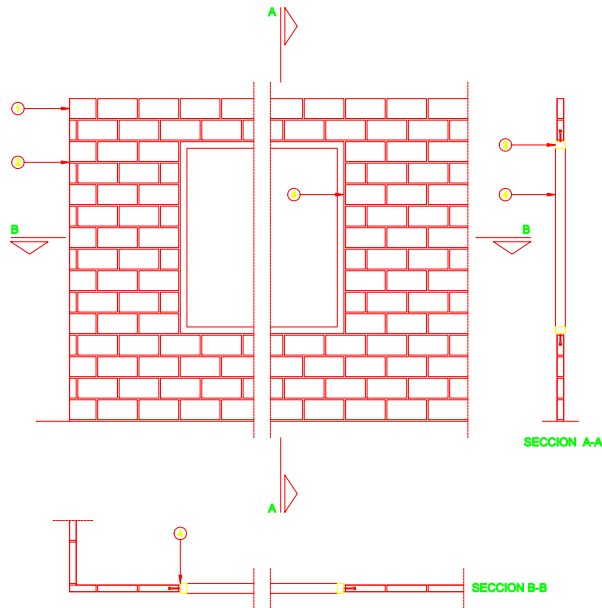


98 E07RC010

PRESUPUESTO, DESCOMPUESTOS Y MEDICIONES

Cenzano Presupuesto y control de costes

CÓDIGO RESUMEN CANTIDAD PRECIO IMPORTE



99 D_E07RC010

E07RC040

m2 Recibido de cercos en muros exteriores a revestir

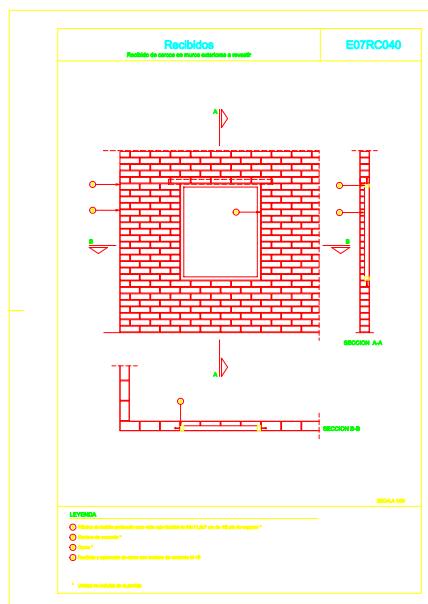
Recibido, colocado y aplomado de cercos o precercos de cualquier material en muro de cerramiento exterior para revestir, utilizando mortero de cemento. Está medida la superficie realmente ejecutada. Se incluye el material auxiliar, la limpieza y los medios auxiliares necesarios.

Descomposición:Descomposició

0010A030	h. Oficial de primera	0,350	18,28	6,40
0010A050	h. Ayudante	0,350	16,66	5,83
P01UC030	kg Puntas 20x100	0,090	7,45	0,67
A02A060	m3 Mortero de cemento M-10	0,030	82,27	2,47

Medición del presupuesto

	UDS	LONGITUD	ANCHURA	ALTURA	PARCIALES
Ventanas correderas					
Tipo 1	1	1,50	2,00		3,00
Tipo 2	1	4,00	3,00		12,00
Tipo 3	2	1,00	2,50		5,00
Tipo 4	2	1,00	2,50		5,00
Tipo 5	5	1,00	1,00		5,00
Ventanas fachada post.	4	1,00	1,00		4,00
Puertas chapa enrasada	1	1,00	1,00		1,00
Armarios contadores	1	1,00	1,00		1,00
					36,00
					15,37
					553,32

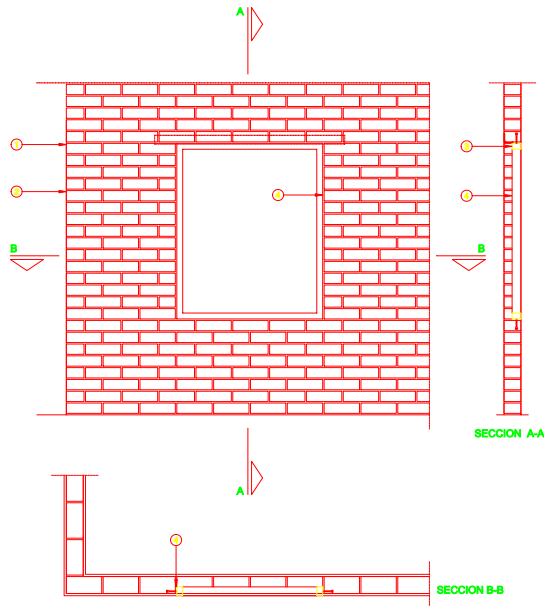


100 E07RC040

PRESUPUESTO, DESCOMPUESTOS Y MEDICIONES

Cenzano Presupuesto y control de costes

CÓDIGO RESUMEN CANTIDAD PRECIO IMPORTE



101 D_E07RC040

E07RP020

m. Recibido de capialzado para persiana, con yeso

Recibido del bastidor en capialzado de hueco exterior para registro de persiana enrollable, con pasta de yeso negro. Está medida la superficie realmente ejecutada. Se incluyen los remates, el sellado y la apertura del hueco para las garras y/o entregas, y la colocación y aplomado del marco. También se incluye el material auxiliar, la limpieza y los medios auxiliares necesarios.

Descomposición:Descomposició

0010A030 h. Oficial de primera

0,600

18,28

10,97

0010A050 h. Ayudante

0,600

16,66

10,00

P01UC020 kg Puntas 17x70

0,120

7,45

0,89

A01A030 m3 Pasta de yeso negro

0,011

91,17

1,00

Medición del presupuesto

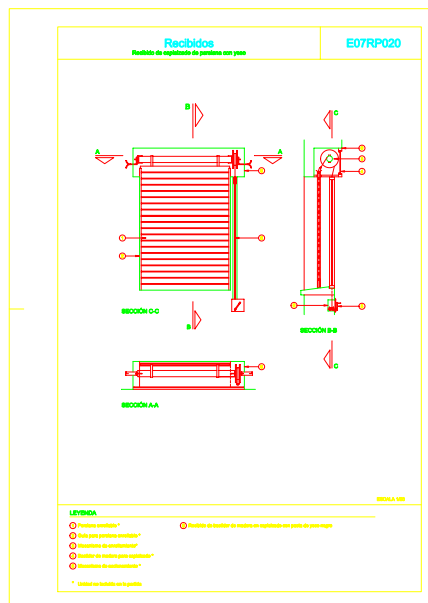
Persianas

UDS	LONGITUD	ANCHURA	ALTURA	PARCIALES
4	2,70	2,50		27,00

27,00

22,86

617,22

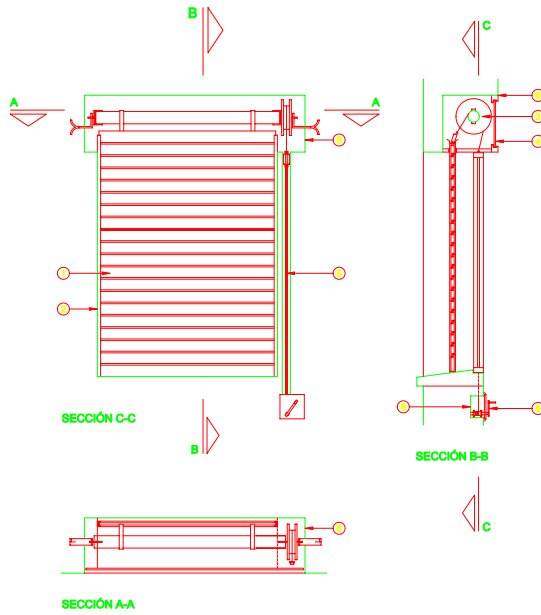


110 E07RP020

PRESUPUESTO, DESCOMPUESTOS Y MEDICIONES

Cenzano Presupuesto y control de costes

CÓDIGO RESUMEN CANTIDAD PRECIO IMPORTE



111 D_E07RP020

E07RP010

ud Recibido de mecanismo para persiana, con yeso

Recibido y colocado del eje, la polea y demás accesorios de persiana enrollable de ventana, con pasta de yeso negro. Está medida la superficie realmente ejecutada. Se incluye la apertura del hueco para el alojamiento del recogedor, el material auxiliar, la limpieza y los medios auxiliares necesarios.

Descomposición:Descomposició

O01OA030 h. Oficial de primera

O01OA070 h. Peón

P01UC020 kg Puntas 17x70

A01A030 m3 Pasta de yeso negro

0,400 18,28 7,31

0,400 15,93 6,37

0,120 7,45 0,89

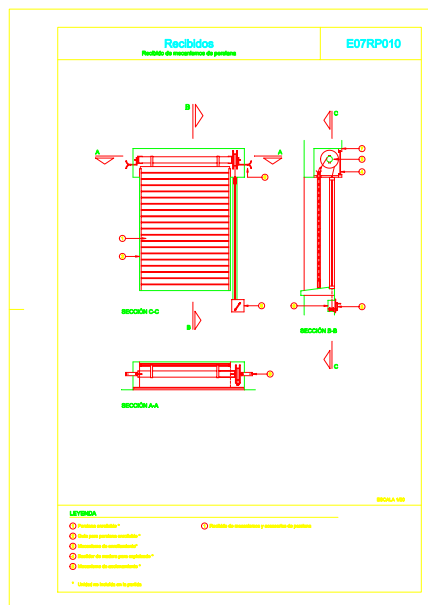
0,008 91,17 0,73

Medición del presupuesto

Persianas

UDS LONGITUD ANCHURA ALTURA PARCIALES
20 20,00

20,00 15,30 306,00

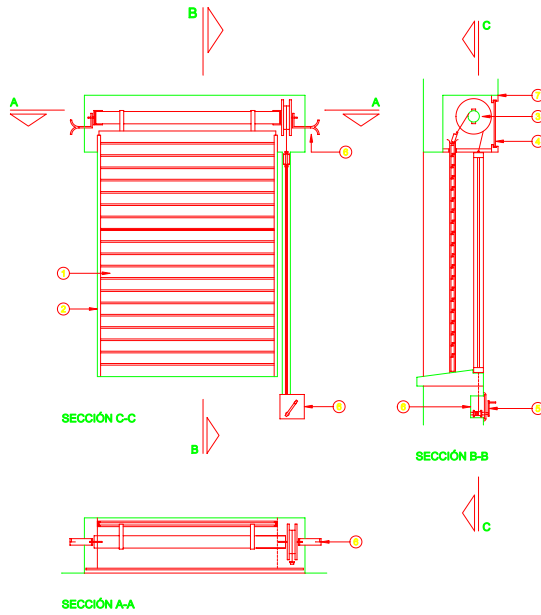


108 E07RP010

PRESUPUESTO, DESCOMPUESTOS Y MEDICIONES

Cenzano Presupuesto y control de costes

CÓDIGO RESUMEN CANTIDAD PRECIO IMPORTE



109 D_E07RP010

E07RE020

m2 Recibido de rejas metálicas en muro, con mortero

Recibido, colocado y aplomado de reja metálica con garras empotradas en el muro, con mortero de cemento. Está medida la superficie realmente ejecutada. Se incluye la apertura y el tapado de huecos para las garras, el material auxiliar, la limpieza y los medios auxiliares necesarios.

Descomposición:Descomposició

0010A040 h. Oficial de segunda

0,650

17,24

11,21

0010A070 h. Peón

0,650

15,93

10,35

A02A060 m3 Mortero de cemento M-10

0,009

82,27

0,74

Medición del presupuesto

Rejas

UDS LONGITUD ANCHURA ALTURA PARCIALES

1

1,00

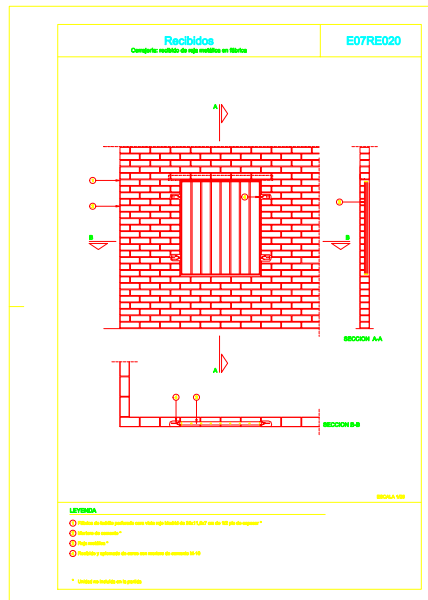
3,60

3,60

3,60

22,30

80,28

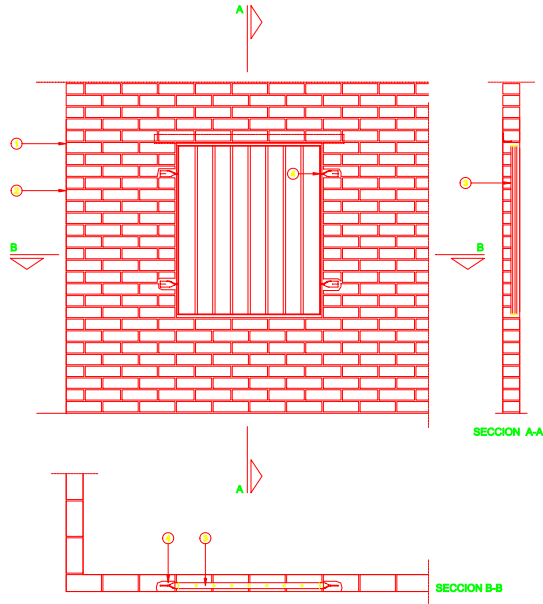


104 E07RE020

PRESUPUESTO, DESCOMPUESTOS Y MEDICIONES

Cenzano Presupuesto y control de costes

CÓDIGO RESUMEN CANTIDAD PRECIO IMPORTE



105 D_E07RE020

E07WF010

m. Forrado de conducto de ventilación, con ladrillo hueco sencillo

Forrado de un conducto de ventilación doble, de 45x25 cm de sección, con ladrillo hueco sencillo, de 24x12x4 cm. Recibido con pasta de yeso negro, mortero de cemento y arena de río. Medido en su longitud. Incluye los remates y encuentros con la cubierta.

Descomposición:Descomposició

O01OA030	h. Oficial de primera	0,400	18,28	7,31
O01OA050	h. Ayudante	0,400	16,66	6,66
P01LH010	mud Ladrillo hueco sencillo 24x11.5x4 cm	0,052	80,90	4,21
A02A080	m3 Mortero de cemento M-5	0,015	73,23	1,10
A01A030	m3 Pasta de yeso negro	0,010	91,17	0,91

Medición del presupuesto

	UDS	LONGITUD	ANCHURA	ALTURA	PARCIALES
Chimenea	1	6,00			6,00

6,00 20,19 121,14

E07RS010

ud Recibido de bañera y tabicado su faldón con mortero

Recibido y colocado de bañera de más de un metro de longitud con mortero de cemento, y tabicado de su faldón con ladrillo cerámico hueco sencillo, 24x11,5x4 cm. Está medida la superficie realmente ejecutada. Se incluye el replanteo, la apertura de huecos para las garras y/o entregas, el material auxiliar, la limpieza y los medios auxiliares necesarios.

Descomposición:Descomposició

O01OA030	h. Oficial de primera	1,640	18,28	29,98
O01OA050	h. Ayudante	1,640	16,66	27,32
P01LH010	mud Ladrillo hueco sencillo 24x11.5x4 cm	0,031	80,90	2,51
A02A060	m3 Mortero de cemento M-10	0,020	82,27	1,65

Medición del presupuesto

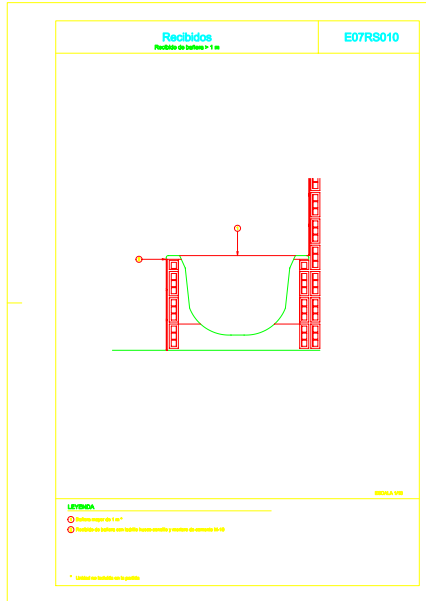
	UDS	LONGITUD	ANCHURA	ALTURA	PARCIALES
Bañeras	2				2,00

2,00 61,46 122,92

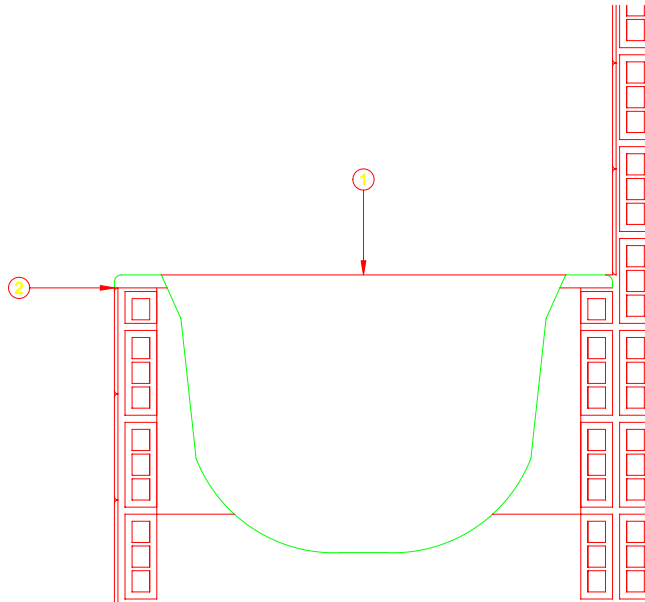
PRESUPUESTO, DESCOMPUESTOS Y MEDICIONES

Cenzano Presupuesto y control de costes

CÓDIGO RESUMEN CANTIDAD PRECIO IMPORTE



112 E07RS010



113 D_E07RS010

E07WA020

ud Ayuda de albañilería para la instalación de la fontanería

Ayudas y trabajos de albañilería para el correcto montaje de fontanería de una vivienda formada por: tubo de alimentación, contador individual, grupo de presión, depósito, montantes, accesorios y piezas especiales. Incluso los medios auxiliares para realizar la apertura y tapado de rozas, los recibidos, la limpieza y remates necesarios.

Descomposición:Descomposició

P01WA010 ud Ayudas para la albañilería

0,080 1.900,00 152,00

Medición del presupuesto

UDS LONGITUD ANCHURA ALTURA PARCIALES

Fontanería 1 1,00

1,00 152,00 152,00

E07WA010

ud Ayuda de albañilería para la instalación eléctrica

Ayudas y trabajos de albañilería para el correcto montaje de la instalación eléctrica de una vivienda formada por: puesta a tierra, caja general de protección, línea general de alimentación, derivaciones individuales y cuadros de mando y protección. Incluso los medios auxiliares para realizar la apertura y tapado de rozas, los recibidos, la limpieza y remates necesarios.

Descomposición:Descomposició

P01WA010 ud Ayudas para la albañilería

0,250 1.900,00 475,00

PRESUPUESTO, DESCOMPUESTOS Y MEDICIONES

Cenzano Presupuesto y control de costes

CÓDIGO	RESUMEN		CANTIDAD	PRECIO	IMPORTE
	Medición del presupuesto	<u>UDS LONGITUD ANCHURA ALTURA PARCIALES</u>			
	Electricidad	1	1,00		
			1,00	475,00	475,00
E07WA030	ud Ayuda de albañilería para la instalación de la calefacción Ayudas y trabajos de albañilería para el correcto montaje de fontanería de una vivienda formada por las tuberías y elementos de distribución del agua. Incluso los medios auxiliares para realizar la apertura y tapado de rozas, los recibidos, la limpieza y remates necesarios.				
	Descomposición:Descomposició				
	P01WA010 ud Ayudas para la albañilería		0,150	1.900,00	285,00
	Medición del presupuesto	<u>UDS LONGITUD ANCHURA ALTURA PARCIALES</u>			
	Calefacción	1	1,00		
			1,00	285,00	285,00
	TOTAL CAPÍTULO E07 Cerramientos y divisiones.....				28.412,24

PRESUPUESTO, DESCOMPUESTOS Y MEDICIONES

Cenzano Presupuesto y control de costes

CÓDIGO	RESUMEN	CANTIDAD	PRECIO	IMPORTE	
CAPÍTULO E08 Falsos techos y revestimientos					
E08PFA020	m2 Enfoscado de cámaras Enfoscado a buena vista sin maestrear, aplicado con llana, con mortero de cemento, en interior de cámaras de aire de 20 mm de espesor. Está medido deduciendo huecos. Incluye la parte proporcional de andamiaje.				
	Descomposición:Descomposició				
	O01OA030 h. Oficial de primera	0,190	18,28	3,47	
	O01OA050 h. Ayudante	0,095	16,66	1,58	
	A02A080 m3 Mortero de cemento M-5	0,020	73,23	1,46	
	Medición del presupuesto	UDS	LONGITUD ANCHURA ALTURA	PARCIALES	
				87,76	
				93,83	
				=E07/E07TL020/ACT0080	
				=E07/E07TL020/ACT0090	
				181,59	
				6,51	
				1.182,15	
E08PEM010	m2 Guarnecido maestreado y enlucido Guarnecido maestreado, con yeso negro y maestras cada 1,50 m, y enlucido con yeso blanco, en paramentos verticales y horizontales. Medido deduciendo huecos superiores a dos m2. Incluye la formación de rincones, guarniciones de huecos, remates con pavimento, guardavivos de plástico y metal y colocación de andamios.				
	Descomposición:Descomposició				
	O01OB110 h. Oficial. Yesero	0,600	17,90	10,74	
	O01OA070 h. Peón	0,050	15,93	0,80	
	A01A030 m3 Pasta de yeso negro	0,012	91,17	1,09	
	A01A040 m3 Pasta de yeso blanco	0,003	94,49	0,28	
	P04RW060 m. Guardavivos de plástico y metal	0,215	0,76	0,16	
	Medición del presupuesto	UDS	LONGITUD ANCHURA ALTURA	PARCIALES	
	Distribuidor	1	23,38	2,70	63,13
	Distribuidor	1	20,00	2,70	54,00
	Salón	1	22,60	2,70	61,02
	Salón	1	43,00	2,70	116,10
	Comedor	1	14,00	2,70	37,80
	Comedor	1	9,00	2,70	24,30
	Trastero	1	8,22	2,70	22,19
	Trastero	1	8,22	2,70	22,19
	Garaje	1	17,60	2,70	47,52
	Garaje	1	17,60	2,70	47,52
	Hall	1	10,50	2,70	28,35
	Hall	1	10,50	2,70	28,35
	Esc. Baja	1	14,10	2,70	38,07
	Esc. Baja	1	14,10	2,70	38,07
	Dormitorio 1	1	12,00	2,70	32,40
	Dormitorio 1	1	17,00	2,70	45,90
	Dormitorio 2	1	13,36	2,70	36,07
	Dormitorio 2	1	15,00	2,70	40,50
	Dormitorio 3	1	13,16	2,70	35,53
	Dormitorio 3	1	11,00	2,70	29,70
	Faldón exterior	1	6,00	0,20	1,20
	Faldón exterior	1	6,00	0,20	1,20
	Terraza 1	1	6,78	2,40	16,27
	Terraza 1	1	6,78	2,40	16,27
					883,65
					13,07
					11.549,31
E08PFM081	m2 Enfoscado y maestreado con mortero hidrófugo y arena de río Enfoscado maestreado y fratasado con mortero hidrófugo en paramentos horizontales. Está medido deduciendo huecos. Incluye el regleado, el sacado de las aristas y los rincones con maestras cada tres metros y el andamiaje.				
	Descomposición:Descomposició				
	O01OA030 h. Oficial de primera	0,540	18,28	9,87	
	O01OA050 h. Ayudante	0,270	16,66	4,50	
	A02S020 m3 Mortero de cemento hidrófugo M-10	0,020	87,57	1,75	
	Medición del presupuesto	UDS	LONGITUD ANCHURA ALTURA	PARCIALES	
	Cocina	1	1,70	2,70	4,59
					4,59
					16,12
					73,99
E08TAE010	m2 Falso techo de placas de escayola lisa Falso techo de placas de escayola lisa, de 120x60 cm. Recibida con esparto y pasta de escayola. Medido deduciendo los huecos. Incluye el paso de las juntas, la limpieza, el montaje y desmontaje de andamios.				

PRESUPUESTO, DESCOMPUESTOS Y MEDICIONES

Cenzano Presupuesto y control de costes

CÓDIGO	RESUMEN		CANTIDAD	PRECIO	IMPORTE	
Descomposición:Descomposició						
O01OB110	h. Oficial. Yesero		0,320	17,90	5,73	
O01OB120	h. Ayudante. Yesero		0,320	16,99	5,44	
O01OA070	h. Peón		0,050	15,93	0,80	
P04TE010	m2 Placa de escayola lisa 120x60 cm		1,100	6,51	7,16	
P04TS010	kg Rollos de esparto		0,220	1,55	0,34	
A01A020	m3 Pasta de escayola		0,005	113,62	0,57	
Medición del presupuesto						
		<u>UDS</u>	<u>LONGITUD</u>	<u>ANCHURA</u>	<u>ALTURA</u>	<u>PARCIALES</u>
Cocina		1	4,00	4,00		16,00
Aseo 1		1	3,00	3,00		9,00
Aseo 2		1	2,00	3,00		6,00
Pasillo		1	10,00	1,70		17,00
						48,00
						20,04
						961,92
TOTAL CAPÍTULO E08 Falsos techos y revestimientos.....					13.767,37	

PRESUPUESTO, DESCOMPUESTOS Y MEDICIONES

Cenzano Presupuesto y control de costes

CÓDIGO	RESUMEN	CANTIDAD	PRECIO	IMPORTE
CAPÍTULO E09 Cubiertas				
E09ICX040	m2 Teja mixta de cerámica. Marrón Suministro y colocación de teja marrón de cerámica mixta, de 43x26 cm, en hiladas paralelas al alero con solapes. Recibido con mortero de cemento. Se incluyen las piezas especiales, cumbreiras, remates y tejas de ventilación, así como los medios auxiliares y de seguridad necesarios.			
	Descomposición:Descomposició			
	O01OA030 h. Oficial de primera	0,320	18,28	5,85
	O01OA050 h. Ayudante	0,320	16,66	5,33
	P05TM020 ud Teja mixta de cerámica. Marrón	13,500	0,53	7,16
	P05TM065 ud Teja ventilación mixta roja 43x26	0,050	4,18	0,21
	P05TM072 ud Teja caballete cerámica 50x24	0,050	0,70	0,04
	P05TM080 ud Teja ventilación mixta blanco viejo 43x26	0,770	4,23	3,26
	A02A090 m3 Mortero de cemento M-2.5	0,020	67,78	1,36
	Medición del presupuesto	UDS	LONGITUD	ANCHURA
	Cubierta	1	12,30	10,10
				PARCIALES
				124,23
				124,23
				23,21
				2.883,38
E09ISC120	m. Alero formado por canecillo de hormigón prefabricado Formación de alero, con canecillos de hormigón prefabricado, de 90x7x10 cm separados 50 cm, rasillón, de 50x20x4 cm, capa de compresión de 3 cm de hormigón de dosificación. Se incluyen los medios auxiliares necesarios. Medido en su longitud.			
	Descomposición:Descomposició			
	O01OA030 h. Oficial de primera	0,780	18,28	14,26
	O01OA050 h. Ayudante	0,780	16,66	12,99
	P01LG090 ud Rasillón cerámico 50x20x4 cm	6,020	0,30	1,81
	A03H090 m3 Hormigón de dosificación 330 kg	0,030	74,00	2,22
	A02A040 m3 Mortero de cemento M-20	0,020	100,65	2,01
	P05NH010 ud Canecillo hormigón prefabricado, imitación madera 90x7x10 cm	2,020	12,50	25,25
	Medición del presupuesto	UDS	LONGITUD	ANCHURA
	Alero	2	12,30	
	Alero	2	10,10	
				PARCIALES
				24,60
				20,20
				44,80
				58,54
				2.622,59
	TOTAL CAPÍTULO E09 Cubiertas			5.505,97

PRESUPUESTO, DESCOMPUESTOS Y MEDICIONES

Cenzano Presupuesto y control de costes

CÓDIGO	RESUMEN	CANTIDAD	PRECIO	IMPORTE
CAPÍTULO E10 Aislamiento e impermeabilización				
E10ATP180	m2 Aislamiento térmico en azoteas mediante placas de poliestireno extruido Suministro e instalación de aislamiento térmico, mediante placas rígidas de poliestireno extruido de 30 mm, en azoteas colocadas directamente sobre la membrana impermeabilizante. Se incluyen los medios auxiliares necesarios.			
	Descomposición:Descomposició			
	0010A030 h. Oficial de primera	0,050	18,28	0,91
	0010A050 h. Ayudante	0,050	16,66	0,83
	P07TX190 m2 Panel de poliestireno extruido Roofmate-SL-A-30	1,050	8,80	9,24
	Medición del presupuesto	UDS	LONGITUD	ANCHURA
	Cubierta	1	11,00	10,00
				ALTURA
				PARCIALES
				110,00
E10AAR009	m2 Aislamiento acústico del forjado 3 mm Suministro e instalación del aislamiento acústico, mediante láminas de polietileno expandido de celda cerrada de 3 mm de espesor, contra el ruido de impacto. Colocado bajo una lámina de mortero armado.			
	Descomposición:Descomposició			
	0010A030 h. Oficial de primera	0,100	18,28	1,83
	0010A050 h. Ayudante	0,100	16,66	1,67
	P07AL080 m2 Lámina anti-impacto Texsilen 3 mm	1,100	0,46	0,51
	Medición del presupuesto	UDS	LONGITUD	ANCHURA
	Planta baja	1	10,50	10,00
	Planta 1ª	1	10,50	10,00
				ALTURA
				PARCIALES
				105,00
				105,00
				210,00
E10ATT070	m2 Aislamiento térmico en techos mediante placas de vidrio celular Suministro e instalación de aislamiento térmico, mediante placas de vidrio celular de 20 mm de espesor colocadas en posición horizontal o inclinada con 7 grapas/m2 y pasta de yeso negro, en techos-cubiertas. Se incluyen los medios auxiliares necesarios.			
	Descomposición:Descomposició			
	0010A030 h. Oficial de primera	0,100	18,28	1,83
	0010A060 h. Peón especializado	0,100	16,05	1,61
	P07TC010 m2 Placa vidrio celular 450x300x20 mm	1,050	13,01	13,66
	P07W230 ud Grapa para techo vidrio celular	7,000	0,06	0,42
	A01A030 m3 Pasta de yeso negro	0,005	91,17	0,46
	Medición del presupuesto	UDS	LONGITUD	ANCHURA
	Cubierta	1	10,00	10,00
				ALTURA
				PARCIALES
				100,00
E10ATV020	m2 Aislamiento termoacústico en cámaras mediante paneles Suministro e instalación de aislamiento termoacústico, mediante paneles, en cámaras. Adheridos con pelladas de cemento cola al cerramiento de fachada y colocados a tope para evitar cualquier eventual puente térmico. Se incluye el adhesivo y los medios auxiliares necesarios.			
	Descomposición:Descomposició			
	0010A030 h. Oficial de primera	0,100	18,28	1,83
	0010A050 h. Ayudante	0,100	16,66	1,67
	P07AL580 m2 Panel de lana mineral	1,050	6,42	6,74
	P05EW120 kg Cemento cola	0,500	0,80	0,40
	Medición del presupuesto	UDS	LONGITUD	ANCHURA
	Vestíbulo	1	3,15	2,70
	Vestíbulo	1	3,00	2,70
	Cocina	1	3,00	2,70
	Cocina	1	1,75	2,70
	Cocina	1	3,00	2,70
	Sala de estar	1	3,00	2,70
	Sala de estar	1	2,60	2,70
	Sala de estar	1	4,00	2,70
	Comedor	1	3,00	2,70
	Comedor	1	3,00	2,70
	Comedor	1	3,00	2,70
	Dormitorio 1	1	3,50	2,70
	Dormitorio 1	1	2,70	2,70
	Dormitorio 1	1	2,60	2,70
	Dormitorio 2	1	3,00	2,70
	Dormitorio 2	1	2,00	2,70
	Dormitorio 2	1	3,25	2,70

PRESUPUESTO, DESCOMPUESTOS Y MEDICIONES

Cenzano Presupuesto y control de costes

CÓDIGO	RESUMEN				CANTIDAD	PRECIO	IMPORTE
	Dormitorio 3	1	2,40	2,70	6,48		
	Dormitorio 3	1	2,20	2,70	5,94		
	Dormitorio 3	1	4,00	2,70	10,80		
	Aseo 1	1	2,10	2,70	5,67		
	Aseo 1	1	2,00	2,70	5,40		
	Aseo 2	1	3,00	2,70	8,10		
	Aseo 2	1	2,00	2,70	5,40		
					181,59	10,64	1.932,12
E10AKV010	m. Coquilla de lana de vidrio, d=21 mm, 1/2", e=30 mm Suministro e instalación de aislamiento térmico, con coquilla de lana de vidrio moldeada de alta densidad con formación cilíndrica y estructura concéntrica de 1200 mm de longitud, 21 mm de diámetro interior y 30 mm de espesor, forrado con venda de escayola, para tuberías en instalaciones de fontanería, calefacción e industria, temperaturas de uso entre -30 y 250°C. Se incluyen los medios auxiliares necesarios.						
	Descomposición:Descomposició						
	0010A050 h. Ayudante				0,150	16,66	2,50
	P07CV010 m. Coquilla de lana de vidrio, d=21mm, 1/2", e=30 mm				1,050	1,98	2,08
	A01A020 m3 Pasta de escayola				0,001	113,62	0,11
	Medición del presupuesto	UDS	LONGITUD	ANCHURA	ALTURA	PARCIALES	
	Tuberías de 21	1	40,57			40,57	
						40,57	4,69
							190,27
E10AKV060	m. Coquilla de lana de vidrio, d=34 mm, 1", e=30 mm Suministro e instalación de aislamiento térmico, con coquilla de lana de vidrio moldeada de alta densidad con formación cilíndrica y estructura concéntrica de 1200 mm de longitud, 34 mm de diámetro interior y 30 mm de espesor, forrado con venda de escayola, para tuberías en instalaciones de fontanería, calefacción e industria, temperaturas de uso entre -30 y 250°C. Se incluyen los medios auxiliares necesarios.						
	Descomposición:Descomposició						
	0010A050 h. Ayudante				0,200	16,66	3,33
	P07CV080 m. Coquilla de lana de vidrio, d=34 mm, 1", e=30 mm				1,050	2,28	2,39
	A01A020 m3 Pasta de escayola				0,001	113,62	0,11
	Medición del presupuesto	UDS	LONGITUD	ANCHURA	ALTURA	PARCIALES	
	Tuberías de 34	1	25,84			25,84	
						25,84	5,83
							150,65
E10AKV120	m. Coquilla de lana de vidrio, d=60 mm, 2", e=30 mm Suministro e instalación de aislamiento térmico, con coquilla de lana de vidrio moldeada de alta densidad con formación cilíndrica y estructura concéntrica de 1200 mm de longitud, 60 mm de diámetro interior y 30 mm de espesor, forrado con venda de escayola, para tuberías en instalaciones de fontanería, calefacción e industria, temperaturas de uso entre -30 y 250°C. Se incluyen los medios auxiliares necesarios.						
	Descomposición:Descomposició						
	0010A050 h. Ayudante				0,240	16,66	4,00
	P07CV160 m. Coquilla de lana de vidrio, d=60 mm, 2", e=30 mm				1,050	3,01	3,16
	A01A020 m3 Pasta de escayola				0,001	113,62	0,11
	Medición del presupuesto	UDS	LONGITUD	ANCHURA	ALTURA	PARCIALES	
	Tuberías de 60	1	8,71			8,71	
						8,71	7,27
							63,32
E10INR090	m2 Impermeabilización de muros y estructuras con una emulsión de betún/caucho Impermeabilización por el exterior de muros de hormigón y estructuras a proteger posteriormente con un revestimiento impermeable monocompone- nente, consistente en una emulsión de betún/caucho exenta de disolven- tes cada una con brocha, llana dentada o "air-less", previo saneo, limpie- za y humectación del soporte.						
	Descomposición:Descomposició						
	0010A030 h. Oficial de primera				0,160	18,28	2,92
	0010A050 h. Ayudante				0,160	16,66	2,67
	P06BI037 kg Emulsión de caucho-asfalto				2,500	2,96	7,40
	Medición del presupuesto	UDS	LONGITUD	ANCHURA	ALTURA	PARCIALES	
	Muros	1	44,00		0,50	22,00	
						22,00	12,99
							285,78

PRESUPUESTO, DESCOMPUESTOS Y MEDICIONES

Cenzano Presupuesto y control de costes

CÓDIGO	RESUMEN	CANTIDAD	PRECIO	IMPORTE										
E10INX010	<p>m. Impermeabilización de encuentro de teja con paramento o chimenea Impermeabilización del encuentro de la teja con el paramento o chimenea, con un desarrollo 0,40 m, mediante un revestimiento elástico, a base de copolímeros del éster del ácido acrílico, en dos manos, aplicadas a brocha.</p> <p>Descomposición:Descomposició 0010A050 h. Ayudante P06SR020 kg Revestimiento elástico</p> <p>Medición del presupuesto</p> <table border="1"> <thead> <tr> <th>UDS</th> <th>LONGITUD</th> <th>ANCHURA</th> <th>ALTURA</th> <th>PARCIALES</th> </tr> </thead> <tbody> <tr> <td>1</td> <td>4,80</td> <td></td> <td></td> <td>4,80</td> </tr> </tbody> </table>	UDS	LONGITUD	ANCHURA	ALTURA	PARCIALES	1	4,80			4,80	0,125 1,000	16,66 5,02	2,08 5,02
UDS	LONGITUD	ANCHURA	ALTURA	PARCIALES										
1	4,80			4,80										
		4,80	7,10	34,08										
E10IAW049	<p>m. Impermeabilización del perímetro de la cubierta con imprimación asfáltica Impermeabilización del perímetro de la cubierta, con un desarrollo de 50 cm, constituida por una imprimación asfáltica con banda de refuerzo en los ángulos y una lámina asfáltica totalmente adherida a la imprimación con soplete.</p> <p>Descomposición:Descomposició 0010A030 h. Oficial de primera 0010A050 h. Ayudante P06BI036 kg Emulsión asfáltica P06BS500 m2 Lámina morterplas FP 3 kg P06BS610 m2 Lámina morterplas FPV 4 kg mineral gris</p> <p>Medición del presupuesto</p> <table border="1"> <thead> <tr> <th>UDS</th> <th>LONGITUD</th> <th>ANCHURA</th> <th>ALTURA</th> <th>PARCIALES</th> </tr> </thead> <tbody> <tr> <td>1</td> <td>44,75</td> <td></td> <td></td> <td>44,75</td> </tr> </tbody> </table>	UDS	LONGITUD	ANCHURA	ALTURA	PARCIALES	1	44,75			44,75	0,120 0,120 0,150 0,500 0,500	18,28 16,66 2,93 7,43 11,16	2,19 2,00 0,44 3,72 5,58
UDS	LONGITUD	ANCHURA	ALTURA	PARCIALES										
1	44,75			44,75										
		44,75	13,93	623,37										
E10INL060	<p>m2 Colocación de membrana impermeabilizante de caucho sintético Suministro y colocación de membrana impermeabilizante de caucho sintético, de 1,14 mm de espesor. Colocadas con una banda autoadhesiva. Apta para la intemperie.</p> <p>Descomposición:Descomposició 0010A030 h. Oficial de primera 0010A050 h. Ayudante P06SL310 m2 Lámina Danopol HS 1,2 P06SI100 l. Adhesivo líquido de PVC</p> <p>Medición del presupuesto</p> <table border="1"> <thead> <tr> <th>UDS</th> <th>LONGITUD</th> <th>ANCHURA</th> <th>ALTURA</th> <th>PARCIALES</th> </tr> </thead> <tbody> <tr> <td>1</td> <td>14,40</td> <td>1,00</td> <td></td> <td>14,40</td> </tr> </tbody> </table>	UDS	LONGITUD	ANCHURA	ALTURA	PARCIALES	1	14,40	1,00		14,40	0,120 0,120 1,050 0,060	18,28 16,66 7,50 6,82	2,19 2,00 7,88 0,41
UDS	LONGITUD	ANCHURA	ALTURA	PARCIALES										
1	14,40	1,00		14,40										
		14,40	12,48	179,71										
TOTAL CAPÍTULO E10 Aislamiento e impermeabilización				7.307,20										

PRESUPUESTO, DESCOMPUESTOS Y MEDICIONES

Cenzano Presupuesto y control de costes

CÓDIGO	RESUMEN	CANTIDAD	PRECIO	IMPORTE														
CAPÍTULO E11 Pavimentos																		
E11EBB030	<p>m2 Solado con baldosa de barro de 40x40 cm Suministro y solado manual con baldosa, de 40x40 cm, de barro cocido. Recibido con mortero de cemento. Medida la superficie realmente ejecutada. Se incluye la cama de 2 cm de arena de río y el rodapié de 40x10 cm necesario, así como el rejuntado con lechada de cemento y la limpieza.</p>																	
	<p>Descomposición:Descomposició 001OB090 h. Oficial. Solador, alicatador 0,600 17,90 10,74 001OB100 h. Ayudante. Solador, alicatador 0,600 16,84 10,10 001OA070 h. Peón 0,300 15,93 4,78 P01AA020 m3 Arena de río 0/6 mm 0,020 17,48 0,35 P08EXB030 m2 Baldosa de barro 40x40 cm 1,100 25,96 28,56 P08EXP215 m Rodapié de barro 40x10 cm 1,150 4,37 5,03 A02A080 m3 Mortero de cemento M-5 0,050 73,23 3,66 A01L020 m3 Lechada de cemento 0,002 76,43 0,15</p>																	
	<p>Medición del presupuesto</p> <table border="1"> <thead> <tr> <th>UDS</th> <th>LONGITUD</th> <th>ANCHURA</th> <th>ALTURA</th> <th>PARCIALES</th> </tr> </thead> <tbody> <tr> <td>1</td> <td>5,00</td> <td>4,00</td> <td></td> <td>20,00</td> </tr> </tbody> </table>	UDS	LONGITUD	ANCHURA	ALTURA	PARCIALES	1	5,00	4,00		20,00							
UDS	LONGITUD	ANCHURA	ALTURA	PARCIALES														
1	5,00	4,00		20,00														
		20,00	63,37	1.267,40														
E11EBR030	<p>m. Rodapié de barro 30x9 cm Suministro e instalación rodapié de barro, de 30x9 cm. Recibido con mortero de cemento. Medido en su longitud. Se incluye el rejuntado con con lechada de cemento.</p>																	
	<p>Descomposición:Descomposició 001OB090 h. Oficial. Solador, alicatador 0,150 17,90 2,69 001OB100 h. Ayudante. Solador, alicatador 0,150 16,84 2,53 P08EXP211 m Rodapié de barro 30x9 cm 1,050 5,12 5,38 A01L020 m3 Lechada de cemento 0,001 76,43 0,08</p>																	
	<p>Medición del presupuesto</p> <table border="1"> <thead> <tr> <th>UDS</th> <th>LONGITUD</th> <th>ANCHURA</th> <th>ALTURA</th> <th>PARCIALES</th> </tr> </thead> <tbody> <tr> <td>1</td> <td>120,00</td> <td></td> <td>0,20</td> <td>24,00</td> </tr> </tbody> </table>	UDS	LONGITUD	ANCHURA	ALTURA	PARCIALES	1	120,00		0,20	24,00							
UDS	LONGITUD	ANCHURA	ALTURA	PARCIALES														
1	120,00		0,20	24,00														
		24,00	10,68	256,32														
E11EBR090	<p>m. Peldaño decorativo. Elaborado en barro cocido Suministro e instalación de forrado de peldaño formado por huella en piezas de barro cocido, de 30x30 cm, y tabica, de 20x20 cm. Recibido con mortero de cemento. Medido en su longitud. Se incluye el rejuntado con con lechada de cemento y su limpieza.</p>																	
	<p>Descomposición:Descomposició 001OB090 h. Oficial. Solador, alicatador 0,450 17,90 8,06 001OB100 h. Ayudante. Solador, alicatador 0,450 16,84 7,58 P08EXP012 m Huella barro decorativo 30x30x2,6 cm 1,100 17,20 18,92 P08EXP013 m Tabica barro decorativo 30x20x2 cm 1,100 8,85 9,74 A01L020 m3 Lechada de cemento 0,001 76,43 0,08</p>																	
	<p>Medición del presupuesto</p> <table border="1"> <thead> <tr> <th>UDS</th> <th>LONGITUD</th> <th>ANCHURA</th> <th>ALTURA</th> <th>PARCIALES</th> </tr> </thead> <tbody> <tr> <td>1</td> <td>16,00</td> <td>1,10</td> <td></td> <td>17,60</td> </tr> </tbody> </table>	UDS	LONGITUD	ANCHURA	ALTURA	PARCIALES	1	16,00	1,10		17,60							
UDS	LONGITUD	ANCHURA	ALTURA	PARCIALES														
1	16,00	1,10		17,60														
		17,60	44,38	781,09														
E11ECR060	<p>m. Rodapié baldosín catalán 8x28 cm Suministro e instalación rodapié de baldosín catalán, de 28x8 cm. Recibido con mortero de cemento. Medido en su longitud. Se incluye el rejuntado con con lechada de cemento.</p>																	
	<p>Descomposición:Descomposició 001OB090 h. Oficial. Solador, alicatador 0,150 17,90 2,69 001OB100 h. Ayudante. Solador, alicatador 0,150 16,84 2,53 P08EXP200 m Rodapié catalán 8x28 cm 1,050 1,28 1,34 P01FA065 t Mortero cola interior/ exterior Tile Ibersec Yeso C1T 0,001 200,00 0,20 P01FJ016 t Mortero Ibersec de interior/ exterior para cerámica, junta fina blanco CG1 0,001 250,00 0,25 P01FA305 kg Adhesivo cementoso pavimentado interior sobre morteros C1 0,400 0,18 0,07 P01FJ005 kg Junta cementosa blanco 2-15 mm CG2 0,050 0,94 0,05</p>																	
	<p>Medición del presupuesto</p> <table border="1"> <thead> <tr> <th>UDS</th> <th>LONGITUD</th> <th>ANCHURA</th> <th>ALTURA</th> <th>PARCIALES</th> </tr> </thead> <tbody> <tr> <td>1</td> <td>3,00</td> <td></td> <td></td> <td>3,00</td> </tr> <tr> <td>1</td> <td>3,00</td> <td></td> <td></td> <td>3,00</td> </tr> </tbody> </table>	UDS	LONGITUD	ANCHURA	ALTURA	PARCIALES	1	3,00			3,00	1	3,00			3,00		
UDS	LONGITUD	ANCHURA	ALTURA	PARCIALES														
1	3,00			3,00														
1	3,00			3,00														
		6,00	7,13	42,78														

PRESUPUESTO, DESCOMPUESTOS Y MEDICIONES

Cenzano Presupuesto y control de costes

CÓDIGO	RESUMEN	CANTIDAD	PRECIO	IMPORTE		
E11RAM050	m2 Parquet de roble en espiga. Incluye la solera Suministro y solado con parquet, de 25x5x1 cm, de roble de categoría natural en espiga. Con pegamento sobre una solera de mortero de cemento, de 5 cm de espesor. Medida la superficie realmente ejecutada. Se incluye acuchillado, el lijado y tres manos de barniz, así como el rodapié del mismo material.					
	Descomposición:Descomposició					
	O01OB150 h. Oficial de primera. Carpintero	0,450	18,80	8,46		
	O01OA070 h. Peón	0,450	15,93	7,17		
	P08MQ010 m2 Parque de roble 25x5x1 cm	1,050	15,43	16,20		
	P08MR160 m. Rodapié en roble 7x1.6 cm	1,150	3,30	3,80		
	P08MA010 kg Pegamento para madera	1,100	3,37	3,71		
	E11RT010 m2 Acuchillado, lijado y barnizado	1,000	17,03	17,03		
	E11CCC050 m2 Solera para parquet M-15	1,000	8,56	8,56		
	Medición del presupuesto	UDS	LONGITUD	ANCHURA	ALTURA	PARCIALES
	Hall	1	3,00	2,00		6,00
	Salón	1	9,00	6,00		54,00
	Comedor	1	5,00	4,00		20,00
	Habitación 1	1	5,00	4,00		20,00
	Habitación 2	1	4,00	3,00		12,00
	Habitación 3	1	4,00	3,00		12,00
	Pasillo	1	23,00	2,00		46,00
						170,00
						64,93
						11.038,10
E11RRA010	m. Rodapié chapado sapelly 7x1.6 cm Suministro e instalación rodapié de aglomerado chapado en sapelly, de 7x1,6 cm, barnizado en fábrica y clavado en los paramentos. Medido en su longitud.					
	Descomposición:Descomposició					
	O01OB150 h. Oficial de primera. Carpintero	0,100	18,80	1,88		
	P08MR080 m. Rodapié chapado 7x1.6 cm	1,050	1,84	1,93		
	Medición del presupuesto	UDS	LONGITUD	ANCHURA	ALTURA	PARCIALES
	Hall	1	12,00			12,00
	Salón	1	55,00			55,00
	Comedor	1	30,00			30,00
	Habitación 1	1	24,00			24,00
	Habitación 2	1	16,00			16,00
	Habitación 3	1	14,00			14,00
	Pasillo	2	23,00			46,00
						197,00
						3,81
						750,57
E11PMB010	m2 Solado con mármol crema 60x40x2 cm Suministro y solado mármol, de 60x40x2 cm, de color crema marfil. Recibido con mortero de cemento. Medida la superficie realmente ejecutada. Se incluye la cama de 2 cm de arena y el rejuntado con lechada de cemento blanco blanco, así como el pulido, el abrillantado y la limpieza in situ.					
	Descomposición:Descomposició					
	O01OB101 h. Oficial. Marmolista	0,570	19,29	11,00		
	O01OB070 h. Oficial. Cantero	0,570	17,90	10,20		
	O01OA070 h. Peón	0,250	15,93	3,98		
	P01AA020 m3 Arena de río 0/6 mm	0,020	17,48	0,35		
	P08PMB010 m2 Mármol crema 60x40x2 cm	1,050	35,63	37,41		
	A02A160 m3 Mortero de cemento M-5. Con una mezcla de arena de miga y río	0,050	65,74	3,29		
	A01L090 m3 Lechada de cemento blanco	0,001	120,90	0,12		
	P08PW110 m2 Pulido y abrillantado de mármol in situ	1,000	6,73	6,73		
	Medición del presupuesto	UDS	LONGITUD	ANCHURA	ALTURA	PARCIALES
	Aseo 1	1	4,00	3,00		12,00
	Aseo 2	1	4,00	3,00		12,00
						24,00
						73,08
						1.753,92
E11CTB020	m2 Solado con baldosa de terrazo de 40x40 cm Suministro y solado baldosa, de 40x40 cm, de terrazo interior micrograno, de color claro pulido en fábrica. Recibido con mortero de cemento. Medida la superficie realmente ejecutada. Se incluye la cama de 2 cm de arena y el rejuntado con pasta para las juntas, la limpieza y el pulido final y abrillantado final en obra.					
	Descomposición:Descomposició					
	O01OB090 h. Oficial. Solador, alicatador	0,300	17,90	5,37		
	O01OA070 h. Peón	0,300	15,93	4,78		

PRESUPUESTO, DESCOMPUESTOS Y MEDICIONES

Cenzano Presupuesto y control de costes

CÓDIGO	RESUMEN	CANTIDAD	PRECIO	IMPORTE	
P08TB020	m2 Baldosa de terrazo de 40x40 cm	1,050	11,72	12,31	
A02A160	m3 Mortero de cemento M-5. Con una mezcla de arena de miga y río	0,030	65,74	1,97	
P01AA020	m3 Arena de río 0/6 mm	0,020	17,48	0,35	
P01FJ150	m2 Pasta para juntas de terrazo	1,000	0,43	0,43	
P08TW010	m2 Pulido y abrillantado de terrazo, in situ	1,000	6,40	6,40	
Medición del presupuesto		UDS LONGITUD ANCHURA ALTURA PARCIALES			
Terraza		1	6,00	3,00	18,00
					18,00
					31,61
					568,98
TOTAL CAPÍTULO E11 Pavimentos					16.459,16

PRESUPUESTO, DESCOMPUESTOS Y MEDICIONES

Cenzano Presupuesto y control de costes

CÓDIGO	RESUMEN	CANTIDAD	PRECIO	IMPORTE	
CAPÍTULO E12 Alicatados, chapados y prefabricados					
E12AC101	<p>m2 Alicatado con azulejo imitación con mortero Suministro y alicatado con azulejo, de 20x25 cm, imitación mármol, colocado a línea. Recibido con mortero de cemento. Medida deduciendo huevos superiores a 1 m2. Se incluyen los cortes, ingletes y piezas especiales necesarias, así como el rejuntado con lechada de cemento blanco, y la limpieza.</p>				
	Descomposición:Descomposició				
	001OB090 h. Oficial. Solador, alicatador	0,300	17,90	5,37	
	001OA070 h. Peón	0,300	15,93	4,78	
	P09ABC101 m2 Azulejo 20x25 cm mármol	1,050	9,69	10,17	
	A02A140 m3 Mortero de cemento y arena de miga M-5	0,020	78,26	1,57	
	A01L090 m3 Lechada de cemento blanco	0,001	120,90	0,12	
	Medición del presupuesto	UDS	LONGITUD ANCHURA ALTURA	PARCIALES	
	Cocina	1	4,00	2,70	10,80
	Cocina	1	3,00	2,70	8,10
	Cocina	1	4,20	2,70	11,34
	Cocina	1	3,50	2,70	9,45
	Aseo 1	1	3,50	2,70	9,45
	Aseo 1	1	2,00	2,70	5,40
	Aseo 2	1	3,00	2,40	7,20
	Aseo 2	1	2,00	2,40	4,80
					66,54
					22,01
					1.464,55
E12AC180	<p>m. Cenefa cerámica, 8x33 cm, tipo mosaico Suministro y e instalación de cenefa cerámica, de 8x33 cm, tipo mosaico. Recibido con mortero de cemento. Medida en su longitud. Se incluyen los cortes, ingletes y piezas especiales necesarias, así como el rejuntado con lechada de cemento blanco y la limpieza.</p>				
	Descomposición:Descomposició				
	001OB090 h. Oficial. Solador, alicatador	0,150	17,90	2,69	
	001OA070 h. Peón	0,010	15,93	0,16	
	P09ABC180 m. Cenefa cerámica, 8x33 cm, tipo mosaico	1,050	8,82	9,26	
	A02A140 m3 Mortero de cemento y arena de miga M-5	0,001	78,26	0,08	
	A01L090 m3 Lechada de cemento blanco	0,001	120,90	0,12	
	Medición del presupuesto	UDS	LONGITUD ANCHURA ALTURA	PARCIALES	
	Aseo 1	1	3,50	3,50	
	Aseo 1	1	2,00	2,00	
	Aseo 1	1	3,00	3,00	
	Aseo 2	1	3,00	3,00	
	Aseo 2	1	2,00	2,00	
	Aseo 2	1	3,00	3,00	
	Cocina	1	4,00	4,00	
	Cocina	1	3,00	3,00	
	Cocina	1	4,20	4,20	
	Cocina	1	2,30	2,30	
					30,00
					12,31
					369,30
E12AC220	<p>m. Listelo cerámico con adhesivo, 7x20 cm Suministro y e instalación de listelo cerámico, de 7x20 cm. Recibido con con adhesivo. Medido en su longitud. Se incluyen los cortes, ingletes y piezas especiales necesarias, así como el rejuntado con mortero tapajuntas, y la limpieza.</p>				
	Descomposición:Descomposició				
	001OB090 h. Oficial. Solador, alicatador	0,150	17,90	2,69	
	001OA070 h. Peón	0,010	15,93	0,16	
	P09ABC220 m. Listelo cerámico 7x20 cm	1,050	13,50	14,18	
	A02A140 m3 Mortero de cemento y arena de miga M-5	0,002	78,26	0,16	
	A01L090 m3 Lechada de cemento blanco	0,001	120,90	0,12	
	Medición del presupuesto	UDS	LONGITUD ANCHURA ALTURA	PARCIALES	
	Cocina	1	6,00	6,00	
					6,00
					17,31
					103,86
E12PNM010	<p>m. Encimera de mármol, color crema e=2 cm Suministro y e instalación de encimera de mármol, de 2 cm de espesor, con faldón y zócalo. Incluye los anclajes necesarios para su colocación. Recibido con con adhesivo. Medida la superficie ejecutada.</p>				
	Descomposición:Descomposició				
	001OB070 h. Oficial. Cantero	0,970	17,90	17,36	
	001OB080 h. Ayudante. Cantero	0,970	16,99	16,48	

PRESUPUESTO, DESCOMPUESTOS Y MEDICIONES

Cenzano Presupuesto y control de costes

CÓDIGO	RESUMEN	CANTIDAD	PRECIO	IMPORTE
	P09EM010 m2 Encimera de mármol, color crema e=2 cm	1,000	135,33	135,33
	P09ED030 ud Material auxiliar para la colocación de la encimera	1,000	10,21	10,21
	Medición del presupuesto	UDS LONGITUD ANCHURA ALTURA PARCIALES		
	Cocina	1	2,00	2,00
		2,00	179,38	358,76
E12PVA010	m. Vierteaguas de piedra artificial, e=3 cm, a=25 cm Formación de vierteaguas de piedra artificial con goterón, formado por piezas de 25x3 cm, pulido en fábrica. Recibido con mortero de cemento. Medido en su longitud. Incluye el rejuntado con lechada de cemento blanco y su limpieza			
	Descomposición:Descomposició			
	O01OA030 h. Oficial de primera	0,350	18,28	6,40
	O01OA070 h. Peón	0,350	15,93	5,58
	P10VA010 m. Vierteaguas de piedra artificial, e=3 cm, a=25 cm	1,000	9,80	9,80
	A02A080 m3 Mortero de cemento M-5	0,005	73,23	0,37
	Medición del presupuesto	UDS LONGITUD ANCHURA ALTURA PARCIALES		
	Vierteaguas piedra	1	23,50	23,50
		23,50	22,15	520,53
E12PCC040	m. Chimenea 25x25 cm, con ladrillo hueco sencillo Formación de conducto de salida de humos o ventilación, de 25x25 cm, con ladrillo hueco sencillo, de 24x12x4 cm. Recibido con pasta de yeso negro. Medido en su longitud. Incluye el enlucido interior y su limpieza.			
	Descomposición:Descomposició			
	O01OA030 h. Oficial de primera	0,320	18,28	5,85
	O01OA050 h. Ayudante	0,320	16,66	5,33
	A01A030 m3 Pasta de yeso negro	0,030	91,17	2,74
	P01LH010 mud Ladrillo hueco sencillo 24x11.5x4 cm	0,035	80,90	2,83
	Medición del presupuesto	UDS LONGITUD ANCHURA ALTURA PARCIALES		
	Chimenea	1	12,00	12,00
		12,00	16,75	201,00
TOTAL CAPÍTULO E12 Alicatados, chapados y prefabricados				3.018,00

PRESUPUESTO, DESCOMPUESTOS Y MEDICIONES

Cenzano Presupuesto y control de costes

CÓDIGO	RESUMEN	CANTIDAD	PRECIO	IMPORTE		
CAPÍTULO E13 Carpintería de madera						
E13E05beab	ud Puerta de entrada blindada, lisa de roble 825x2030 mm Suministro y colocación de una puerta de entrada blindada, de 825x2030x40 mm, de roble barnizado. Montada en taller sobre un cerco, con sus herrajes de cuelgue y seguridad, tapajuntas y embocadura exterior. Colocada en obra sobre un precerco de pino, de 110x45 mm. Incluye la cerradura de seguridad de 5 puntos, una mirilla de latón gran angular, canto largo y el tirador labrado así como los medios auxiliares necesarios.					
Descomposición:Descomposició						
O01OB150	h. Oficial de primera. Carpintero	2,300	18,80	43,24		
O01OB160	h. Ayudante. Carpintero	2,300	16,99	39,08		
P11PP030	m. Precerco de pino 110x45 mm	4,885	3,20	15,63		
P11P10e	m. Galce DM rechapado roble 70x30 mm	4,885	3,69	18,03		
P11T05e	m. Tapajuntas DM MR roble 70x10 mm	9,770	1,25	12,21		
P11L05beab	ud Puerta de entrada blindada, lisa de roble barnizado 825x2030 mm	1,000	356,00	356,00		
P11HB010	ud Bisagra seguridad larga para puerta de entrada	4,000	26,15	104,60		
P11HB090	ud Tornillo de seguridad para cerco 152 mm, rematado en codillo	4,000	0,40	1,60		
P11HS050	ud Cerradura de seguridad con cantonera, 4 vueltas, 5 puntos	1,000	81,93	81,93		
P11HT010	ud Tirador para puerta de entrada en latón labrado	1,000	3,30	3,30		
P11HM020	ud Mirilla de latón super gran angular	1,000	1,82	1,82		
Medición del presupuesto		UDS	LONGITUD	ANCHURA	ALTURA	PARCIALES
Acceso		1				1,00
						<hr/>
						1,00 677,44 677,44
E13E10abab	ud Puerta de paso ciega con tablero liso de pino barnizado 725x2030 mm Suministro y colocación de una puerta de paso ciega, de 2030x725 mm, de madera pino melix barnizada. Montada en obra. Se incluye el precerco de pino, de 70x30 mm, el galce o cerco visto de DM rechapado de pino melix, de 70x30 mm, el tapajuntas liso de DM rechapado de pino melix, de 70x10 mm, los herrajes de cuelgue y cierre latonados y los medios auxiliares necesarios.					
Descomposición:Descomposició						
O01OB150	h. Oficial de primera. Carpintero	1,000	18,80	18,80		
O01OB160	h. Ayudante. Carpintero	1,000	16,99	16,99		
P11PP040	m. Precerco de pino 70x30 mm	4,745	2,40	11,39		
P11P10b	m. Galce DM rechapado pino melix 70x30 mm	4,745	2,77	13,14		
P11T05b	m. Tapajuntas DM MR pino melix 70x10 mm	9,490	1,20	11,39		
P11L10abab	ud Puerta de paso ciega con acabado liso	1,000	103,84	103,84		
P11RB040	ud Pernio latón 80/95 mm, remate en codillo	4,000	0,59	2,36		
P11WP080	ud Tornillo ensamble zinc/Pavón	18,000	0,04	0,72		
P11RP020	ud Pomo latón pulido brillo con resbalón	2,000	9,80	19,60		
Medición del presupuesto		UDS	LONGITUD	ANCHURA	ALTURA	PARCIALES
Dormitorios		3				3,00
Aseos		3				3,00
Salón		1				1,00
Cocina		1				1,00
Pasillo		2				2,00
						<hr/>
						10,00 198,23 1.982,30
E13A10ba	m2 Frente corredero para armario empotrado, hojas lisas de pino Suministro y colocación de un frente de armario empotrado corredero, de 11 mm de espesor, de madera pino melix barnizada. Montada en obra. Se incluye el precerco de pino, de 70x35 mm, el galce o cerco visto de DM rechapado de pino melix, de 70x30 mm, el tapajuntas liso de DM rechapado de pino melix, de 70x10 mm, las tapetas interiores contrachapadas de pino, de 70x4 mm, los herrajes de cuelgue y deslizamiento, los tiradores de cazoleta y los medios auxiliares necesarios.					
Descomposición:Descomposició						
O01OB150	h. Oficial de primera. Carpintero	1,000	18,80	18,80		
O01OB160	h. Ayudante. Carpintero	1,000	16,99	16,99		
P11PP010	m. Precerco de pino 70x35 mm	2,900	2,15	6,24		
P11P10b	m. Galce DM rechapado pino melix 70x30 mm	2,630	2,77	7,29		
P11T05b	m. Tapajuntas DM MR pino melix 70x10 mm	2,200	1,20	2,64		
P11TM100	m. Tapeta contrachapado pino 70x4 mm	2,200	0,77	1,69		
P11L35ba	ud Puerta de armario con acabado liso	0,750	75,00	56,25		
P11L40ba	ud Puerta de maletero con acabado liso	0,750	35,00	26,25		
P11JW100	ud Accesorios para armarios de puerta corredera	1,500	7,79	11,69		
P11JW115	m. Carril para puerta corredera	2,550	3,23	8,24		
P11RW060	m. Perfil suspendido para puertas correderas	2,550	5,72	14,59		
P11WH100	ud Cazoleta latón para puerta corredera	1,500	1,48	2,22		

PRESUPUESTO, DESCOMPUESTOS Y MEDICIONES

Cenzano Presupuesto y control de costes

CÓDIGO	RESUMEN		CANTIDAD	PRECIO	IMPORTE
P11WP080	ud Tornillo ensamble zinc/Pavón		22,000	0,04	0,88
	Medición del presupuesto	UDS LONGITUD ANCHURA ALTURA PARCIALES			
	Habitación 1	1 3,00 2,50 7,50			
	Habitación 2	1 2,00 2,50 5,00			
	Habitación 3	1 1,50 2,50 3,75			
			16,25	173,77	2.823,76
	TOTAL CAPÍTULO E13 Carpintería de madera				5.483,50

PRESUPUESTO, DESCOMPUESTOS Y MEDICIONES

Cenzano Presupuesto y control de costes

CÓDIGO	RESUMEN	CANTIDAD	PRECIO	IMPORTE										
CAPÍTULO E14 Carpintería de aluminio y PVC														
E14PR030	<p>m2 Persiana de PVC, con lamas reforzadas de 50 mm Suministro e instalación de persiana enrollable de lamas reforzadas, de 50 mm de altura, de PVC. Incluye todos los accesorios y medios auxiliares necesarios.</p> <p>Descomposición:Descomposició 001OB130 h. Oficial de primera. Cerrajero P12PX060 m2 Persiana PVC, lama 50 mm reforzada</p> <p>Medición del presupuesto</p> <table border="1"> <thead> <tr> <th>UDS</th> <th>LONGITUD</th> <th>ANCHURA</th> <th>ALTURA</th> <th>PARCIALES</th> </tr> </thead> <tbody> <tr> <td>12</td> <td></td> <td></td> <td></td> <td>12,00</td> </tr> </tbody> </table>	UDS	LONGITUD	ANCHURA	ALTURA	PARCIALES	12				12,00	0,425	17,90	7,61
UDS	LONGITUD	ANCHURA	ALTURA	PARCIALES										
12				12,00										
		1,100	34,30	37,73										
				12,00										
E14PR010	<p>m. Cajón compacto,140/150 mm, en PVC Suministro e instalación de cajón capitalzado de PVC, realizado con paneles machiembreados reforzados en los bordes con perfiles. Compuesto por costados, fondillo, techo y tapa registrable, de 140 a 150 mm. Incluye los medios auxiliares necesarios.</p> <p>Descomposición:Descomposició 001OB130 h. Oficial de primera. Cerrajero 001OB140 h. Ayudante. Cerrajero P12PX010 m. Cajón compacto, 140/150 mm, en PVC</p> <p>Medición del presupuesto</p> <table border="1"> <thead> <tr> <th>UDS</th> <th>LONGITUD</th> <th>ANCHURA</th> <th>ALTURA</th> <th>PARCIALES</th> </tr> </thead> <tbody> <tr> <td>1</td> <td>18,00</td> <td></td> <td></td> <td>18,00</td> </tr> </tbody> </table>	UDS	LONGITUD	ANCHURA	ALTURA	PARCIALES	1	18,00			18,00	0,300	17,90	5,37
UDS	LONGITUD	ANCHURA	ALTURA	PARCIALES										
1	18,00			18,00										
		0,150	16,84	2,53										
		1,000	19,91	19,91										
				18,00										
E14A65cbb	<p>ud Puerta de vaivén de 2 hojas para acristalar, de aluminio lacado blanco 160x210 Suministro y colocación de una puerta de vaivén de 2 hojas para acristalar, de 160x210 cm, de aluminio lacado en blanco. Instalada sobre un precerco de aluminio, está compuesta por el cerco con sus herrajes de cuelgue y seguridad y hoja con zócalo inferior ciego de 30 cm. También se incluye la limpieza, el sellado de las juntas y los medios auxiliares necesarios para su instalación.</p> <p>Descomposición:Descomposició 001OB130 h. Oficial de primera. Cerrajero 001OB140 h. Ayudante. Cerrajero P12PW010 m. Premarco de aluminio P12A20cbb ud Puerta de aluminio lacado blanco, vaivén 2 hojas 160x210</p> <p>Medición del presupuesto</p> <table border="1"> <thead> <tr> <th>UDS</th> <th>LONGITUD</th> <th>ANCHURA</th> <th>ALTURA</th> <th>PARCIALES</th> </tr> </thead> <tbody> <tr> <td>3</td> <td></td> <td></td> <td></td> <td>3,00</td> </tr> </tbody> </table>	UDS	LONGITUD	ANCHURA	ALTURA	PARCIALES	3				3,00	0,600	17,90	10,74
UDS	LONGITUD	ANCHURA	ALTURA	PARCIALES										
3				3,00										
		0,300	16,84	5,05										
		5,800	6,20	35,96										
		1,000	536,65	536,65										
				3,00										
E14A15dacc	<p>ud Ventana practicable de 2 hojas de aluminio lacado color 120x120 Suministro y colocación de una ventana practicable de 2 hoja, de 120x120 cm, de aluminio lacado en blanco. Instalada sobre un precerco de aluminio, está compuesta por el cerco con sus herrajes de cuelgue y seguridad. También se incluye la limpieza, el sellado de las juntas y los medios auxiliares necesarios para su instalación.</p> <p>Descomposición:Descomposició 001OB130 h. Oficial de primera. Cerrajero 001OB140 h. Ayudante. Cerrajero P12PW010 m. Premarco de aluminio P12A45dacc ud Ventana aluminio lacado color, abatible perfil normal 120x120</p> <p>Medición del presupuesto</p> <table border="1"> <thead> <tr> <th>UDS</th> <th>LONGITUD</th> <th>ANCHURA</th> <th>ALTURA</th> <th>PARCIALES</th> </tr> </thead> <tbody> <tr> <td>12</td> <td></td> <td></td> <td></td> <td>12,00</td> </tr> </tbody> </table>	UDS	LONGITUD	ANCHURA	ALTURA	PARCIALES	12				12,00	0,300	17,90	5,37
UDS	LONGITUD	ANCHURA	ALTURA	PARCIALES										
12				12,00										
		0,150	16,84	2,53										
		4,800	6,20	29,76										
		1,000	275,75	275,75										
				12,00										
E14A90cb	<p>m. Baranda de escalera de perfiles de aluminio lacado blanco Suministro e instalación de baranda de escalera de perfiles de aluminio, de 60 micras y 100 cm de altura, lacada en blanco. Formada por tubos verticales, separados 10 cm entre ejes, pasamanos inferior y superior, montantes, topes y accesorios y anclajes cada 70 cm. Incluye los medios auxiliares y pequeño material necesario para su recibido.</p> <p>Descomposición:Descomposició 001OA030 h. Oficial de primera 001OB130 h. Oficial de primera. Cerrajero 001OB140 h. Ayudante. Cerrajero P12A80cb m. Barandilla inclinada, barrotos de aluminio, lacado blanco</p>	0,100	18,28	1,83										
		0,500	17,90	8,95										
		0,500	16,84	8,42										
		1,000	178,49	178,49										

PRESUPUESTO, DESCOMPUESTOS Y MEDICIONES

Cenzano Presupuesto y control de costes

CÓDIGO	RESUMEN				CANTIDAD	PRECIO	IMPORTE
	Medición del presupuesto	<u>UDS</u>	<u>LONGITUD</u>	<u>ANCHURA</u>	<u>ALTURA</u>	<u>PARCIALES</u>	
	Escalera interior	1	6,07			6,07	
							<hr/>
					6,07	197,69	1.199,98
E14PC050	m2 Celosía de PVC, con lamas orientables Suministro e instalación de persiana de lamas de PVC orientables. Con estructura fija y galvanizada con secado al horno.						
	Descomposición:Descomposició						
	001OB130 h. Oficial de primera. Cerrajero				0,350	17,90	6,27
	001OB140 h. Ayudante. Cerrajero				0,350	16,84	5,89
	P12PL050 m2 Celosía PVC-150 reja orientable				1,000	174,97	174,97
	Medición del presupuesto	<u>UDS</u>	<u>LONGITUD</u>	<u>ANCHURA</u>	<u>ALTURA</u>	<u>PARCIALES</u>	
	Cocina	1	1,65		0,95	1,57	
							<hr/>
					1,57	187,13	293,79
	TOTAL CAPÍTULO E14 Carpintería de aluminio y PVC						<hr/>
							8.064,55

PRESUPUESTO, DESCOMPUESTOS Y MEDICIONES

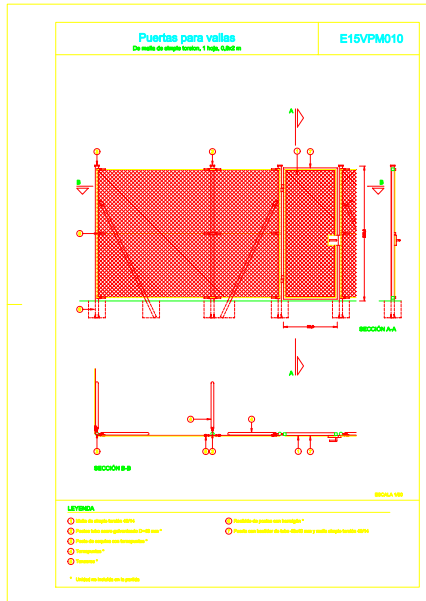
Cenzano Presupuesto y control de costes

CÓDIGO	RESUMEN	CANTIDAD	PRECIO	IMPORTE										
CAPÍTULO E15 Cerrajería														
E15CCH020	<p>m2 Precerco de tubo de acero Suministro y montaje en obra de precerco de tubo hueco de acero laminado en frío, de 50x50x2 mm, galvanizado de doble agrafado, para su posterior fijación en obra de carpintería pre-esmaltada, carpintería de PVC, Carpintería de aluminio, etc. Incluye el corte, la preparación y la soldadura de los perfiles en taller, así como el ajuste en obra mediante garras de sujeción para recibir en fábricas. No se incluye el recibido de albañilería.</p>													
	<p>Descomposición:Descomposició 001OB140 h. Ayudante. Cerrajero 0,200 16,84 3,37 P13CC020 m. Precerco 50x20x2 galvanizado 5,000 9,35 46,75</p>													
	<p>Medición del presupuesto</p> <table border="1"> <thead> <tr> <th>UDS</th> <th>LONGITUD</th> <th>ANCHURA</th> <th>ALTURA</th> <th>PARCIALES</th> </tr> </thead> <tbody> <tr> <td>Varios</td> <td>1</td> <td>1,60</td> <td>1,20</td> <td>1,92</td> </tr> </tbody> </table>	UDS	LONGITUD	ANCHURA	ALTURA	PARCIALES	Varios	1	1,60	1,20	1,92			
UDS	LONGITUD	ANCHURA	ALTURA	PARCIALES										
Varios	1	1,60	1,20	1,92										
		1,92	50,12	96,23										
E15WC020	<p>ud Caperuza metálica para el remate de la chimenea, 60x60 Suministro e instalación en obra de caperuza metálica para remate de chimenea, de medidas exteriores 60x60 cm, elaborada en taller, formada por seis recercados con tubo hueco de acero laminado en frío de 50x20x1,5 mm, patillas de sujeción y recibido de tubo de 30x30x1,5 mm en esquinas, con chapa metálica negra de 1,5 mm de espesor soldada a parte superior. Se incluye la pintura tipo "Ferro" para el recibido de la albañilería.</p>													
	<p>Descomposición:Descomposició 001OA030 h. Oficial de primera 0,580 18,28 10,60 001OB130 h. Oficial de primera. Cerrajero 3,000 17,90 53,70 001OB140 h. Ayudante. Cerrajero 0,340 16,84 5,73 P13TT130 m. Tubo rectangular 50x20x1,5 mm 14,400 1,38 19,87 P13TT140 m. Tubo cuadrado 30x30x1,5 mm 3,000 1,14 3,42 P13TC060 kg Chapa lisa negra de 1,5 mm 0,400 0,68 0,27 A02A060 m3 Mortero de cemento M-10 0,008 82,27 0,66 E27HS030 m2 Pintura tipo "Ferro" 1,000 17,86 17,86</p>													
	<p>Medición del presupuesto</p> <table border="1"> <thead> <tr> <th>UDS</th> <th>LONGITUD</th> <th>ANCHURA</th> <th>ALTURA</th> <th>PARCIALES</th> </tr> </thead> <tbody> <tr> <td>Chimenea</td> <td>1</td> <td></td> <td></td> <td>1,00</td> </tr> </tbody> </table>	UDS	LONGITUD	ANCHURA	ALTURA	PARCIALES	Chimenea	1			1,00			
UDS	LONGITUD	ANCHURA	ALTURA	PARCIALES										
Chimenea	1			1,00										
		1,00	112,11	112,11										
E15DBA060	<p>m. Barandilla, h=90 cm, de tubo vertical de 20x20x1 Suministro e instalación de barandilla, 90 cm de altura, construida con tubos huecos de acero laminado en frío con pasamanos superior. No se incluye el recibido de albañilería.</p>													
	<p>Descomposición:Descomposició 001OB130 h. Oficial de primera. Cerrajero 0,300 17,90 5,37 001OB140 h. Ayudante. Cerrajero 0,300 16,84 5,05 P13BT060 m. Barandilla, h=90 cm, de tubo vertical de 20x20x1 1,000 49,92 49,92</p>													
	<p>Medición del presupuesto</p> <table border="1"> <thead> <tr> <th>UDS</th> <th>LONGITUD</th> <th>ANCHURA</th> <th>ALTURA</th> <th>PARCIALES</th> </tr> </thead> <tbody> <tr> <td>Terraza</td> <td>1</td> <td>4,20</td> <td></td> <td>4,20</td> </tr> </tbody> </table>	UDS	LONGITUD	ANCHURA	ALTURA	PARCIALES	Terraza	1	4,20		4,20			
UDS	LONGITUD	ANCHURA	ALTURA	PARCIALES										
Terraza	1	4,20		4,20										
		4,20	60,34	253,43										
E15DRA020	<p>m2 Reja metálica realizada con tubos de acero de diseño artístico 20x20x1,5 mm Suministro e instalación de reja, de 20x20x1,5 mm, realizada con tubos de acero laminado en frío, colocados verticalmente cada 12 cm sobre dos tubos horizontales, de 30x30x1,5 mm, separados 1 metro como máximo con adornos intermedios de redondo de 8 mm. No se incluye el recibido de albañilería.</p>													
	<p>Descomposición:Descomposició 001OB130 h. Oficial de primera. Cerrajero 0,300 17,90 5,37 001OB140 h. Ayudante. Cerrajero 0,300 16,84 5,05 P13DR020 m2 Reja tubo acero 20x20x1,5 diseño artistico 1,000 96,93 96,93</p>													
	<p>Medición del presupuesto</p> <table border="1"> <thead> <tr> <th>UDS</th> <th>LONGITUD</th> <th>ANCHURA</th> <th>ALTURA</th> <th>PARCIALES</th> </tr> </thead> <tbody> <tr> <td>Valla exterior</td> <td>1</td> <td>31,50</td> <td>1,20</td> <td>37,80</td> </tr> </tbody> </table>	UDS	LONGITUD	ANCHURA	ALTURA	PARCIALES	Valla exterior	1	31,50	1,20	37,80			
UDS	LONGITUD	ANCHURA	ALTURA	PARCIALES										
Valla exterior	1	31,50	1,20	37,80										
		37,80	107,35	4.057,83										

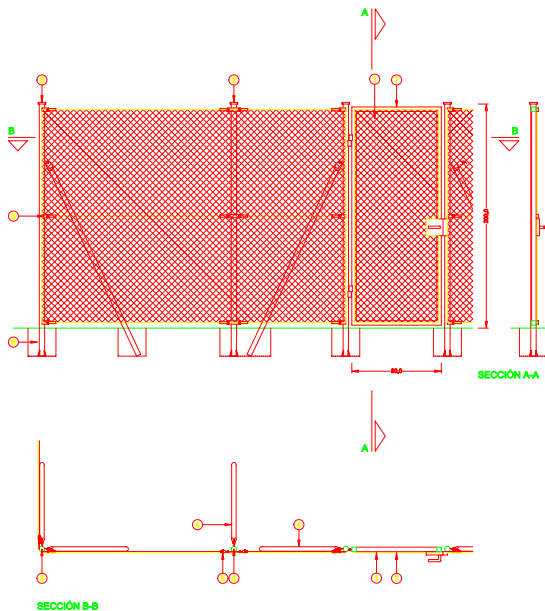
PRESUPUESTO, DESCOMPUESTOS Y MEDICIONES

Cenzano Presupuesto y control de costes

CÓDIGO	RESUMEN	CANTIDAD	PRECIO	IMPORTE
E15VPM010	ud Puerta de 1 hoja de 0.80x2.00 m Suministro y colocación de una puerta de una hoja, de 80x200 cm, para cerramiento exterior. Formado por un bastidor de tubo de acero laminado en frío de 40x40 mm y malla galvanizada en caliente. Se incluyen los herrajes de colgar y seguridad así como el ajuste en obra. No se incluye el recibido de albañilería.			
Descomposición: Descomposició				
0010B130	h. Oficial de primera. Cerrajero	1,000	17,90	17,90
0010B140	h. Ayudante. Cerrajero	1,000	16,84	16,84
P13VP210	ud Puerta abatible galvanizada, 80x200 m	1,000	115,39	115,39
Medición del presupuesto				
	UDS LONGITUD ANCHURA ALTURA PARCIALES			
Acceso exterior	1		1,00	
			1,00	150,13
				150,13



122 E15VPM010



TOTAL CAPÍTULO E15 Cerrajería.....

4.669,73

PRESUPUESTO, DESCOMPUESTOS Y MEDICIONES

Cenzano Presupuesto y control de costes

CÓDIGO	RESUMEN	CANTIDAD	PRECIO	IMPORTE				
CAPÍTULO E16 Vidriería y traslúcidos								
E16ECA030	m2 Doble acristalamiento 4/12/4 Suministro e instalación de doble acristalamiento, formado por dos lunas incoloras de 4 mm y cámara de aire deshidratado de 12 o 16 mm con perfil separador de aluminio y doble sellado perimetral, fijado sobre carpintería con acuñado mediante calzos de apoyo perimetrales y laterales y sellado en frío con silicona. Incluye los cortes de vidrio y la colocación de junquillos.							
	Descomposición:Descomposició 001OB250 h. Oficial de primera. Vidriería P14ECA030 m2 Doble acristalamiento (4/12/4) P14KW060 m. Sellado con silicona incolora P01DW090 ud Pequeño material	0,200 1,006 7,000 1,500	17,24 26,01 0,90 1,30	3,45 26,17 6,30 1,95				
	Medición del presupuesto Ventanas	<u>UDS</u> 12	<u>LONGITUD</u> 1,60	<u>ANCHURA</u> 1,40	<u>ALTURA</u> 1,20	<u>PARCIALES</u> 32,26		
						32,26	37,87	1.221,69
E16ECA110	m2 Doble acristalamiento 6/12/6 Suministro e instalación de doble acristalamiento, formado por dos lunas incoloras de 6 mm y cámara de aire deshidratado de 12 o 16 mm con perfil separador de aluminio y doble sellado perimetral, fijado sobre carpintería con acuñado mediante calzos de apoyo perimetrales y laterales y sellado en frío con silicona. Incluye los cortes de vidrio y la colocación de junquillos.							
	Descomposición:Descomposició 001OB250 h. Oficial de primera. Vidriería P14ECA110 m2 Doble acristalamiento (6/12/6) P14KW060 m. Sellado con silicona incolora P01DW090 ud Pequeño material	0,200 1,006 7,000 1,500	17,24 40,60 0,90 1,30	3,45 40,84 6,30 1,95				
	Medición del presupuesto Salón	<u>UDS</u> 2	<u>LONGITUD</u> 2,00	<u>ANCHURA</u> 0,80	<u>ALTURA</u> 3,20	<u>PARCIALES</u> 3,20		
						3,20	52,54	168,13
E16IA010	m2 Acristalamiento con vidrio traslúcido e incoloro impreso de 6/7 mm Suministro e instalación de vidrio traslúcido e incoloro impreso, de 6 a 7 mm de espesor, fijado sobre carpintería con acuñado mediante calzos de apoyo perimetrales y laterales y sellado en frío con silicona. Incluye los cortes de vidrio y la colocación de junquillos.							
	Descomposición:Descomposició 001OB250 h. Oficial de primera. Vidriería P14CI010 m2 Vidrio impreso incoloro 6/7 mm P14KW055 m. Sellado con silicona incolora	0,430 1,012 3,500	17,24 27,42 0,94	7,41 27,75 3,29				
	Medición del presupuesto Cocina	<u>UDS</u> 1	<u>LONGITUD</u> 0,70	<u>ANCHURA</u> 1,70	<u>ALTURA</u> 1,19	<u>PARCIALES</u> 1,19		
						1,19	38,45	45,76
	TOTAL CAPÍTULO E16 Vidriería y traslúcidos.....							1.435,58

PRESUPUESTO, DESCOMPUESTOS Y MEDICIONES

Cenzano Presupuesto y control de costes

CÓDIGO	RESUMEN	CANTIDAD	PRECIO	IMPORTE		
CAPÍTULO E17 Electricidad y domótica						
E17MSC010	ud Punto de luz, sencillo Suministro e instalación de punto de luz sencillo, realizado con tubo PVC corrugado, de M 20/gp5, y conductor rígido, de 1,5 mm2 de Cu, y aislamiento VV 750 V. Incluye la caja de registro, el mecanismo universal con tornillos y el interruptor unipolar.					
Descomposición:Descomposició						
O01OB200	h. Oficial de primera. Electricista	0,400	18,17	7,27		
O01OB220	h. Ayudante. Electricista	0,400	16,99	6,80		
P15GB010	m. Tubo de PVC corrugado m 20/gp5	8,000	0,19	1,52		
P15GA010	m. Conductor rígido de 1.5 mm2, de cobre, aislamiento VV 750 V	16,000	0,25	4,00		
P15GK050	ud Caja de mecanismo, para empotrar	1,000	0,33	0,33		
P15MSC010	ud Interruptor	1,000	4,65	4,65		
P01DW090	ud Pequeño material	1,000	1,30	1,30		
Medición del presupuesto		UDS	LONGITUD	ANCHURA	ALTURA	PARCIALES
Electricidad		9				9,00
						25,87
						232,83



35 E17MSC010_030

E17MSC020	ud Punto de luz, conmutado Suministro e instalación de punto de luz conmutado, realizado con tubo PVC corrugado, de M 20/gp5, y conductor rígido, de 1,5 mm2 de Cu, y aislamiento VV 750 V. Incluye la caja de registro, el mecanismo universal con tornillos y el conmutador.			
-----------	---	--	--	--

Descomposición:Descomposició

O01OB200	h. Oficial de primera. Electricista	0,500	18,17	9,09
O01OB220	h. Ayudante. Electricista	0,500	16,99	8,50
P15GB010	m. Tubo de PVC corrugado m 20/gp5	13,000	0,19	2,47
P15GA010	m. Conductor rígido de 1.5 mm2, de cobre, aislamiento VV 750 V	39,000	0,25	9,75
P15GK050	ud Caja de mecanismo, para empotrar	1,000	0,33	0,33
P15MSC020	ud Conmutador	2,000	5,49	10,98
P01DW090	ud Pequeño material	1,000	1,30	1,30

Medición del presupuesto		UDS	LONGITUD	ANCHURA	ALTURA	PARCIALES
Electricidad		6				6,00
						6,00
						42,42
						254,52

PRESUPUESTO, DESCOMPUESTOS Y MEDICIONES

Cenzano Presupuesto y control de costes

CÓDIGO	RESUMEN	CANTIDAD	PRECIO	IMPORTE
--------	---------	----------	--------	---------



35 E17MSC010_030

E17MSC050

ud Punto de luz, doble conmutado

Suministro e instalación de punto de luz doble conmutado, realizado con tubo PVC corrugado, de M 20/gp5, y conductor rígido, de 1,5 mm² de Cu, y aislamiento VV 750 V. Incluye la caja de registro, el mecanismo universal con tornillos y el doble conmutador.

Descomposición:Descomposició

001OB200	h. Oficial de primera. Electricista	0,700	18,17	12,72
001OB220	h. Ayudante. Electricista	0,700	16,99	11,89
P15GB010	m. Tubo de PVC corrugado m 20/gp5	26,000	0,19	4,94
P15GA010	m. Conductor rígido de 1.5 mm ² , de cobre, aislamiento VV 750 V	78,000	0,25	19,50
P15GK050	ud Caja de mecanismo, para empotrar	1,000	0,33	0,33
P15MSC060	ud Combo dos conmutadores simón serie 75	2,000	13,67	27,34
P01DW090	ud Pequeño material	1,000	1,30	1,30

Medición del presupuesto

	UDS	LONGITUD	ANCHURA	ALTURA	PARCIALES
Electricidad	2				2,00

2,00	78,02	156,04
------	-------	--------

E17MSC060

ud Pulsador de timbre

Suministro e instalación de punto pulsador para timbre, realizado con tubo PVC corrugado, de M 20/gp5, y conductor rígido, de 1,5 mm² de Cu, y aislamiento VV 750 V. Incluye la caja de registro, el mecanismo universal con tornillos, pulsador con marco y zumbador.

Descomposición:Descomposició

001OB200	h. Oficial de primera. Electricista	0,400	18,17	7,27
001OB220	h. Ayudante. Electricista	0,400	16,99	6,80
P15GB010	m. Tubo de PVC corrugado m 20/gp5	6,000	0,19	1,14
P15GA010	m. Conductor rígido de 1.5 mm ² , de cobre, aislamiento VV 750 V	12,000	0,25	3,00
P15GK050	ud Caja de mecanismo, para empotrar	1,000	0,33	0,33
P15MSC040	ud Pulsador, con grabado de campana	1,000	5,10	5,10
P15MW010	ud Zumbador	1,000	25,40	25,40
P01DW090	ud Pequeño material	1,000	1,30	1,30

Medición del presupuesto

	UDS	LONGITUD	ANCHURA	ALTURA	PARCIALES
Electricidad	2				2,00

2,00	50,34	100,68
------	-------	--------

PRESUPUESTO, DESCOMPUESTOS Y MEDICIONES

Cenzano Presupuesto y control de costes

CÓDIGO	RESUMEN	CANTIDAD	PRECIO	IMPORTE
--------	---------	----------	--------	---------



35 E17MSC010_030

E17MSB090

ud Base de enchufe con toma de tierra

Suministro e instalación de base de enchufe con toma de tierra lateral, realizado con tubo PVC corrugado, de M 20/gp5, y conductor rígido, de 1,5 mm² de Cu, y aislamiento VV 750 V en sistema monofásico con toma de tierra (fase, neutro y tierra). Incluye la caja de registro, el mecanismo universal con tornillos y la base de enchufe.

Descomposición:Descomposició

O01OB200	h. Oficial de primera. Electricista	0,450	18,17	8,18
O01OB220	h. Ayudante. Electricista	0,450	16,99	7,65
P15GB010	m. Tubo de PVC corrugado m 20/gp5	6,000	0,19	1,14
P15GA020	m. Conductor rígido de 2.5 mm ² , de cobre, 750 V	18,000	0,40	7,20
P15GK050	ud Caja de mecanismo, para empotrar	1,000	0,33	0,33
P15MSB070	ud Base de enchufe con toma de tierra	1,000	6,10	6,10
P01DW090	ud Pequeño material	1,000	1,30	1,30

Medición del presupuesto	UDS	LONGITUD	ANCHURA	ALTURA	PARCIALES
Electricidad	26				26,00

26,00 31,90 829,40

E17BD100

ud Red equipotencial en cuarto de baño

Formación de la red equipotencial en cuarto de baño, realizada con conductor, de 4 mm², conectando a tierra todas las canalizaciones metálicas y los elementos conductores que resulten accesibles.

Descomposición:Descomposició

O01OB200	h. Oficial de primera. Electricista	0,750	18,17	13,63
O01OB220	h. Ayudante. Electricista	0,750	16,99	12,74
P15GA030	m. Conductor rígido de 4 mm ² , de cobre, 750 V	6,000	0,65	3,90
P01DW090	ud Pequeño material	1,000	1,30	1,30

Medición del presupuesto	UDS	LONGITUD	ANCHURA	ALTURA	PARCIALES
Electricidad	3				3,00

3,00 31,57 94,71

E17BD050

m. Red de toma de tierra de estructura

Formación de la red toma de estructura, realizada con cable de cobre desnudo, de 35 mm², unido mediante soldadura aluminotérmica a la armadura de cada zapata. Incluye los materiales auxiliares y pruebas necesarias.

Descomposición:Descomposició

O01OB200	h. Oficial de primera. Electricista	0,100	18,17	1,82
O01OB220	h. Ayudante. Electricista	0,100	16,99	1,70
P15EB010	m. Conductor desnudo de 35 mm ² , de cobre	1,000	2,63	2,63
P01DW090	ud Pequeño material	1,000	1,30	1,30

Medición del presupuesto	UDS	LONGITUD	ANCHURA	ALTURA	PARCIALES
Electricidad	1	44,72			44,72

44,72 7,45 333,16

PRESUPUESTO, DESCOMPUESTOS Y MEDICIONES

Cenzano Presupuesto y control de costes

CÓDIGO	RESUMEN	CANTIDAD	PRECIO	IMPORTE										
E17CBL060	<p>ud Caja de interruptor de control de potencia de doble aislamiento Instalación de la caja de interruptor de control de potencia de doble aislamiento. Para empotrar. Requiere del precinto y homologación por la compañía eléctrica.</p>													
	<p>Descomposición:Descomposició 001OB200 h. Oficial de primera. Electricista P15FA010 ud Caja para ICP (2p), s< 10 P01DW090 ud Pequeño material</p>													
	<p>Medición del presupuesto</p> <table border="1"> <thead> <tr> <th>UDS</th> <th>LONGITUD</th> <th>ANCHURA</th> <th>ALTURA</th> <th>PARCIALES</th> </tr> </thead> <tbody> <tr> <td>1</td> <td></td> <td></td> <td></td> <td>1,00</td> </tr> </tbody> </table>	UDS	LONGITUD	ANCHURA	ALTURA	PARCIALES	1				1,00			
UDS	LONGITUD	ANCHURA	ALTURA	PARCIALES										
1				1,00										
		1,00	10,23	10,23										
E17BCM010	<p>ud Módulo para un contador monofásico Instalación de módulo para un contador monofásico. Para su montaje en el exterior. Incluye el cableado y elementos de protección. Requiere de la homologación por la compañía suministradora.</p>													
	<p>Descomposición:Descomposició 001OB200 h. Oficial de primera. Electricista P15DB010 ud Módulo para un contador monofásico P01DW090 ud Pequeño material</p>													
	<p>Medición del presupuesto</p> <table border="1"> <thead> <tr> <th>UDS</th> <th>LONGITUD</th> <th>ANCHURA</th> <th>ALTURA</th> <th>PARCIALES</th> </tr> </thead> <tbody> <tr> <td>1</td> <td></td> <td></td> <td></td> <td>1,00</td> </tr> </tbody> </table>	UDS	LONGITUD	ANCHURA	ALTURA	PARCIALES	1				1,00			
UDS	LONGITUD	ANCHURA	ALTURA	PARCIALES										
1				1,00										
		1,00	107,49	107,49										
E17CBL020	<p>ud Cuadro protección electrificación elevada 9 C Cuadro protección electrificación elevada, formado por caja, de doble aislamiento de empotrar, con caja de empotrar, perfil omega, embarrado de protección, interruptor de control de potencia, interruptor general magnetotérmico de corte omnipolar 40 A, interruptor diferencial, con circuitos adicionales para calefacción, aire acondicionado, secadora y gestión de usuarios. Instalado, incluyendo cableado y conexionado.</p>													
	<p>Descomposición:Descomposició 001OB200 h. Oficial de primera. Electricista P15FB200 ud Armario puerta opaca, 26 módulos P15FE100 ud Pia 2x40 A P15FD020 ud Interruptor automático diferencial Legrand 2x40 a 30 ma P15FE010 ud Pia (I+N) de 10 A P15FE020 ud Pia (I+N) de 16 A P15FE030 ud Pia (I+N) de 20 A P15FE040 ud Pia (I+N) de 25 A P01DW090 ud Pequeño material</p>													
	<p>Medición del presupuesto</p> <table border="1"> <thead> <tr> <th>UDS</th> <th>LONGITUD</th> <th>ANCHURA</th> <th>ALTURA</th> <th>PARCIALES</th> </tr> </thead> <tbody> <tr> <td>1</td> <td></td> <td></td> <td></td> <td>1,00</td> </tr> </tbody> </table>	UDS	LONGITUD	ANCHURA	ALTURA	PARCIALES	1				1,00			
UDS	LONGITUD	ANCHURA	ALTURA	PARCIALES										
1				1,00										
		1,00	570,02	570,02										
E17CC010	<p>m. Circuito monofásico 10 A Instalación del circuito eléctrico para iluminación de una vivienda, empleando un conductor de cobre rígido, de 1,5 mm2 y aislamiento VV 750 V introducido en un tubo corrugado de PVC, M 20/gp5, en sistema monofásico (fase y neutro) de 10A. Se incluyen las cajas de registro y regletas de conexión necesarias.</p>													
	<p>Descomposición:Descomposició 001OB200 h. Oficial de primera. Electricista 001OB210 h. Oficial de segunda. Electricista P15GB010 m. Tubo de PVC corrugado m 20/gp5 P15GA010 m. Conductor rígido de 1.5 mm2, de cobre, aislamiento VV 750 V P01DW090 ud Pequeño material</p>													
	<p>Medición del presupuesto</p> <table border="1"> <thead> <tr> <th>UDS</th> <th>LONGITUD</th> <th>ANCHURA</th> <th>ALTURA</th> <th>PARCIALES</th> </tr> </thead> <tbody> <tr> <td>1</td> <td>46,48</td> <td></td> <td></td> <td>46,48</td> </tr> </tbody> </table>	UDS	LONGITUD	ANCHURA	ALTURA	PARCIALES	1	46,48			46,48			
UDS	LONGITUD	ANCHURA	ALTURA	PARCIALES										
1	46,48			46,48										
		46,48	7,27	337,91										
E17CC020	<p>m. Circuito monofásico 15 A Instalación del circuito eléctrico para tomas de uso general de una vivienda, empleando un conductor de cobre rígido, de 2,5 mm2 y aislamiento VV 750 V introducido en un tubo corrugado de PVC, M 25/gp5, en sistema monofásico (fase y neutro) de 15A. Se incluyen las cajas de registro y regletas de conexión necesarias.</p>													
	<p>Descomposición:Descomposició</p>													

PRESUPUESTO, DESCOMPUESTOS Y MEDICIONES

Cenzano Presupuesto y control de costes

CÓDIGO	RESUMEN	CANTIDAD	PRECIO	IMPORTE
	001OB200 h. Oficial de primera. Electricista	0,150	18,17	2,73
	001OB210 h. Oficial de segunda. Electricista	0,150	16,99	2,55
	P15GB020 m. Tubo de PVC corrugado m 25/gp5	1,000	0,22	0,22
	P15GA020 m. Conductor rígido de 2.5 mm2, de cobre, 750 V	3,000	0,40	1,20
	P01DW090 ud Pequeño material	1,000	1,30	1,30
	Medición del presupuesto	UDS	LONGITUD ANCHURA ALTURA	PARCIALES
	Electricidad	1	46,48	46,48
		46,48	8,00	371,84
E17CC030	m. Circuito monofásico 20 A Instalación del circuito eléctrico para lavadora, lavavajillas o termo eléctrico de una vivienda, empleando un conductor de cobre rígido, de 4 mm2 y aislamiento VV 750 V introducido en un tubo corrugado de PVC, M 25/gp5, en sistema monofásico (fase y neutro) de 20A. Se incluyen las cajas de registro y regletas de conexión necesarias.			
	Descomposición:Descomposició			
	001OB200 h. Oficial de primera. Electricista	0,200	18,17	3,63
	001OB210 h. Oficial de segunda. Electricista	0,200	16,99	3,40
	P15GB020 m. Tubo de PVC corrugado m 25/gp5	1,000	0,22	0,22
	P15GA030 m. Conductor rígido de 4 mm2, de cobre, 750 V	3,000	0,65	1,95
	P01DW090 ud Pequeño material	1,000	1,30	1,30
	Medición del presupuesto	UDS	LONGITUD ANCHURA ALTURA	PARCIALES
	Electricidad	1	46,48	46,48
		46,48	10,50	488,04
E17CC040	m. Circuito monofásico 25 A Instalación del circuito eléctrico para la cocina de una vivienda, empleando un conductor de cobre rígido, de 6 mm2 y aislamiento VV 750 V introducido en un tubo corrugado de PVC, M 25/gp5, en sistema monofásico (fase y neutro) de 25A. Se incluyen las cajas de registro y regletas de conexión necesarias.			
	Descomposición:Descomposició			
	001OB200 h. Oficial de primera. Electricista	0,250	18,17	4,54
	001OB210 h. Oficial de segunda. Electricista	0,250	16,99	4,25
	P15GB020 m. Tubo de PVC corrugado m 25/gp5	1,000	0,22	0,22
	P15GA040 m. Conductor rígido de 6 mm2, de cobre, 750 V	3,000	0,92	2,76
	P01DW090 ud Pequeño material	1,000	1,30	1,30
	Medición del presupuesto	UDS	LONGITUD ANCHURA ALTURA	PARCIALES
	Electricidad	1	46,48	46,48
		46,48	13,07	607,49
E17BAP010	ud Caja general protección de 80 A Instalación de caja general de protección. Se incluyen las bases de cortacircuitos y fusibles calibrados de a 80 A para protección de la línea reparadora. Situada en la fachada o el interior de un nicho mural.			
	Descomposición:Descomposició			
	001OB200 h. Oficial de primera. Electricista	0,500	18,17	9,09
	001OB220 h. Ayudante. Electricista	0,500	16,99	8,50
	P15CA010 ud Caja de protección 80A (III+N) + fusible	1,000	79,77	79,77
	P01DW090 ud Pequeño material	1,000	1,30	1,30
	Medición del presupuesto	UDS	LONGITUD ANCHURA ALTURA	PARCIALES
	Electricidad	1		1,00
		1,00	98,66	98,66
E17BB005	m. Línea repartidora de cobre empotrada 3,5x10 mm2 Instalación de línea repartidora, formada por cable, de 3,5x10 mm2, de cobre con aislamiento de 0,6 /1 kV. Para su montaje en un tubo empotrado de PVC corrugado, con grado de protección. Incluye su conexionado.			
	Descomposición:Descomposició			
	001OB200 h. Oficial de primera. Electricista	0,200	18,17	3,63
	001OB210 h. Oficial de segunda. Electricista	0,200	16,99	3,40
	P15GC030 m. Tubo de PVC corrugado y forrado m 32/gp7	1,000	0,51	0,51
	P15AE080 m. Conductor aislado RV-K 0,6/1kV 4x10 mm2 Cu	1,000	6,26	6,26
	P01DW090 ud Pequeño material	1,000	1,30	1,30
	Medición del presupuesto	UDS	LONGITUD ANCHURA ALTURA	PARCIALES
	Electricidad	1	2,00	2,00
		2,00	15,10	30,20

PRESUPUESTO, DESCOMPUESTOS Y MEDICIONES

Cenzano Presupuesto y control de costes

CÓDIGO	RESUMEN	CANTIDAD	PRECIO	IMPORTE										
E17CI010	<p>m. Derivación individual 3x6 mm2 Derivación individual 3x6 mm2, bajo tubo de PVC rígido, conductores de cobre de 6 mm2 y aislamiento tipo VV 750 V. libre de alógenos en sistema monofásico, más conductor de protección y conductor de conmutación para doble tarifa de Cu 1,5 mm2 y color rojo. Instalada en canaladura a lo largo del hueco de escalera, incluyendo elementos de fijación y conexionado.</p> <p>Descomposición:Descomposició 001OB200 h. Oficial de primera. Electricista 0,250 18,17 4,54 001OB210 h. Oficial de segunda. Electricista 0,250 16,99 4,25 P15AI370 m. Conductor aislado libre de halógenos ES07Z1-k(AS) H07V 6 mm2 Cu 3,000 1,54 4,62 P15AI340 m. Conductor aislado libre de halógenos ES07Z1-k(AS) H07V 1,5 mm2 Cu 1,000 0,56 0,56 P15GD020 m. Tubo de PVC rígido para la derivación individual m 40/gp5 1,000 0,76 0,76 P01DW090 ud Pequeño material 1,000 1,30 1,30</p> <p>Medición del presupuesto</p> <table border="1"> <thead> <tr> <th>UDS</th> <th>LONGITUD</th> <th>ANCHURA</th> <th>ALTURA</th> <th>PARCIALES</th> </tr> </thead> <tbody> <tr> <td>1</td> <td>7,00</td> <td></td> <td></td> <td>7,00</td> </tr> </tbody> </table>	UDS	LONGITUD	ANCHURA	ALTURA	PARCIALES	1	7,00			7,00			
UDS	LONGITUD	ANCHURA	ALTURA	PARCIALES										
1	7,00			7,00										
		7,00	16,03	112,21										
E17BD020	<p>ud Toma de tierra independiente con pica de acero Suministro e instalación de toma de tierra independiente con pica de acero cobrizado, de 2 m de longitud, con cable de cobre, de 35 mm2, unido mediante soldadura aluminotérmica. Se incluye registro de comprobación y puente de prueba.</p> <p>Descomposición:Descomposició 001OB200 h. Oficial de primera. Electricista 1,000 18,17 18,17 001OB220 h. Ayudante. Electricista 1,000 16,99 16,99 P15EA010 ud Pica de toma de tierra 200/14,3 Fe+Cu 1,000 18,30 18,30 P15EB010 m. Conductor desnudo de 35 mm2, de cobre 20,000 2,63 52,60 P15ED030 ud Soldadura aluminio-térmica cable/placa 1,000 3,88 3,88 P15EC010 ud Registro de comprobación, con tapa 1,000 21,55 21,55 P15EC020 ud Puente de prueba 1,000 7,68 7,68 P01DW090 ud Pequeño material 1,000 1,30 1,30</p> <p>Medición del presupuesto</p> <table border="1"> <thead> <tr> <th>UDS</th> <th>LONGITUD</th> <th>ANCHURA</th> <th>ALTURA</th> <th>PARCIALES</th> </tr> </thead> <tbody> <tr> <td>2</td> <td></td> <td></td> <td></td> <td>2,00</td> </tr> </tbody> </table>	UDS	LONGITUD	ANCHURA	ALTURA	PARCIALES	2				2,00			
UDS	LONGITUD	ANCHURA	ALTURA	PARCIALES										
2				2,00										
		2,00	140,47	280,94										
E17MJA100	<p>ud Termostato de ambiente electrónico para calefacción y refrigeración Suministro e instalación de termostato de ambiente electrónico para instalaciones de calefacción y refrigeración. Programado para conmutador exterior centralizado invierno/verano, campo de regulación 5-30°C, realizado en tubo PVC corrugado, M 20/gp5, y conductor de cobre unipolar aislados para una tensión nominal de 750 V y sección 1,5 mm2. Incluye el mecanismo electrónico termostato ambiente, placa y caja de registro.</p> <p>Descomposición:Descomposició 001OB200 h. Oficial de primera. Electricista 0,400 18,17 7,27 001OB220 h. Ayudante. Electricista 0,400 16,99 6,80 P15GB010 m. Tubo de PVC corrugado m 20/gp5 8,000 0,19 1,52 P15GA010 m. Conductor rígido de 1.5 mm2, de cobre, aislamiento VV 750 V 18,000 0,25 4,50 P15MXC090 ud Termostato de ambiente electrónico 1,000 56,96 56,96 P15MXC100 ud Placa para termostato 1,000 6,76 6,76 P15MXC020 ud Marco simple 1,000 1,67 1,67 P01DW090 ud Pequeño material 1,000 1,30 1,30</p> <p>Medición del presupuesto</p> <table border="1"> <thead> <tr> <th>UDS</th> <th>LONGITUD</th> <th>ANCHURA</th> <th>ALTURA</th> <th>PARCIALES</th> </tr> </thead> <tbody> <tr> <td>1</td> <td></td> <td></td> <td></td> <td>1,00</td> </tr> </tbody> </table>	UDS	LONGITUD	ANCHURA	ALTURA	PARCIALES	1				1,00			
UDS	LONGITUD	ANCHURA	ALTURA	PARCIALES										
1				1,00										
		1,00	86,78	86,78										
TOTAL CAPÍTULO E17 Electricidad y domótica.....				5.103,15										

PRESUPUESTO, DESCOMPUESTOS Y MEDICIONES

Cenzano Presupuesto y control de costes

CÓDIGO	RESUMEN	CANTIDAD	PRECIO	IMPORTE		
CAPÍTULO E18 Iluminación						
E18IRA030	ud Regleta de superficie, 1x36 W Suministro e instalación de regleta de superficie con cuerpo de chapa de acero, de 0,7 mm, pintado con pintura epoxi poliéster y secado al horno, sistema de anclaje formado por chapa galvanizada sujeta con tornillos incorporados, equipo eléctrico formado por reactancia, condensador, portalámparas, cebador, lámpara fluorescente nueva generación y bornes de conexión. Instalado, incluyendo replanteo, accesorios de anclaje y conexionado necesarios.					
Descomposición:Descomposició						
O01OB200	h. Oficial de primera. Electricista	0,300	18,17	5,45		
O01OB220	h. Ayudante. Electricista	0,300	16,99	5,10		
P16BA030	ud Regleta de superficie, 1x36 W	1,000	10,04	10,04		
P16CC090	ud Tubo fluorescente 36 w/830-840-827	1,000	2,13	2,13		
P01DW090	ud Pequeño material	1,000	1,30	1,30		
Medición del presupuesto		UDS	LONGITUD	ANCHURA	ALTURA	PARCIALES
Electricidad		2				2,00
						<hr/>
						2,00
						24,02
						48,04



E18IMA010	41 E18IRA010 ud Luminaria para empotrar con difusor prismático 2x18 W Suministro e instalación de luminaria, de 2x18 W, para empotrar con difusor en metacrilato prismático transparente, cuerpo de chapa de acero galvanizado esmaltada, equipo eléctrico formado por reactancias, condensadores, portalámparas, cebadores, lámparas fluorescentes nueva generación y bornes de conexión. Incluye el replanteo, los accesorios de anclaje y el conexionado.			
-----------	--	--	--	--

Descomposición:Descomposició						
O01OB200	h. Oficial de primera. Electricista	0,400	18,17	7,27		
O01OB220	h. Ayudante. Electricista	0,400	16,99	6,80		
P16BE010	ud Luminaria para empotrar con difusor prismático 2x18 W	1,000	66,71	66,71		
P16CC080	ud Tubo fluorescente 18 w/830-840-827	2,000	2,13	4,26		
P01DW090	ud Pequeño material	1,000	1,30	1,30		
Medición del presupuesto		UDS	LONGITUD	ANCHURA	ALTURA	PARCIALES
Electricidad		9				9,00
						<hr/>
						9,00
						86,34
						777,06

PRESUPUESTO, DESCOMPUESTOS Y MEDICIONES

Cenzano Presupuesto y control de costes

CÓDIGO	RESUMEN	CANTIDAD	PRECIO	IMPORTE
--------	---------	----------	--------	---------



E18IDE010 40 E18IMA_1
ud Aro para empotrar con lámpara halógena dicroica de 50 W 12 V
 Suministro e instalación de lámpara halógena dicroica, de 50 W/12 V, con aro para empotrar y transformador en un cuerpo de aleación de aluminio.

Descomposición:Descomposició

001OB200	h. Oficial de primera. Electricista	0,300	18,17	5,45
P16BI010	ud Aro lámpara halógena dicroica 50W 12V, incluido transformador	1,000	12,36	12,36
P16CA030	ud Lámpara halógena dicroica 50W 12V	1,000	3,37	3,37
P01DW090	ud Pequeño material	1,000	1,30	1,30

Medición del presupuesto

	UDS	LONGITUD	ANCHURA	ALTURA	PARCIALES
Electricidad	4				4,00

4,00	22,48	89,92
------	-------	-------



E18IDA120 39 E18IDE010
ud Plafón estanco oval con visera 2x9 W
 Suministro e instalación en la pared de un plafón oval con visera de aluminio lacado formado por 2 lámparas fluorescentes compactas, de 9 W, vidrio templado esmerilado y estirado en la parte interior, rejilla metálica y junta de estanqueidad. Incluye las lámparas, los equipos eléctricos y los accesorios de anclaje y conexionado necesarios.

Descomposición:Descomposició

001OB200	h. Oficial de primera. Electricista	0,300	18,17	5,45
----------	-------------------------------------	-------	-------	------

PRESUPUESTO, DESCOMPUESTOS Y MEDICIONES

Cenzano Presupuesto y control de costes

CÓDIGO	RESUMEN		CANTIDAD	PRECIO	IMPORTE
P16BK120	ud Plafón estanco oval con visera 2x9W		1,000	52,36	52,36
P16CC010	ud Lámpara fluorescente compacta G23 7/9 W		2,000	2,26	4,52
P01DW090	ud Pequeño material		1,000	1,30	1,30
Medición del presupuesto		UDS LONGITUD ANCHURA ALTURA PARCIALES			
Electricidad		4		4,00	
			4,00	63,63	254,52



38 E18IDA120

TOTAL CAPÍTULO E18 Iluminación 1.169,54

PRESUPUESTO, DESCOMPUESTOS Y MEDICIONES

Cenzano Presupuesto y control de costes

CÓDIGO	RESUMEN	CANTIDAD	PRECIO	IMPORTE												
CAPÍTULO E20 Fontanería																
E20WJG020	<p>m. Bajante de acero galvanizado, d = 100 mm Suministro e instalación de un bajante, de 100 mm de diametro, de acero galvanizado. Incluye los materiales auxiliares necesarios.</p>															
	<p>Descomposición:Descomposició 0010B170 h. Oficial de primera. Fontanero 0,200 18,92 3,78 P17JG020 m. Bajante de acero galvanizado, d = 100 mm 1,000 11,62 11,62 P17JG360 ud Abrazadera de acero galvanizado D100 mm 0,750 1,70 1,28</p>															
	<p>Medición del presupuesto</p> <table border="1"> <thead> <tr> <th></th> <th>UDS</th> <th>LONGITUD</th> <th>ANCHURA</th> <th>ALTURA</th> <th>PARCIALES</th> </tr> </thead> <tbody> <tr> <td>Fontanería</td> <td>1</td> <td>30,00</td> <td></td> <td></td> <td>30,00</td> </tr> </tbody> </table>		UDS	LONGITUD	ANCHURA	ALTURA	PARCIALES	Fontanería	1	30,00			30,00			
	UDS	LONGITUD	ANCHURA	ALTURA	PARCIALES											
Fontanería	1	30,00			30,00											
		30,00	16,68	500,40												
E20WNA050	<p>m. Canalón de aluminio cuadrado de 400 mm Suministro e instalación de un canalón, de 0,68 mm de espesor y sección cuadrada con un desarrollo de 400 mm, de aluminio lacado visto. Fijado al alero mediante soportes lacados colocados cada 50 cm. Incluye las soldaduras, piezas y accesorios necesarios para su instalación.</p>															
	<p>Descomposición:Descomposició 0010B170 h. Oficial de primera. Fontanero 0,350 18,92 6,62 P17NA080 m. Canalón de aluminio cuadrado de 400 mm 1,250 15,49 19,36 P17NC130 ud Soporte para canalón de aluminio 2,000 1,65 3,30</p>															
	<p>Medición del presupuesto</p> <table border="1"> <thead> <tr> <th></th> <th>UDS</th> <th>LONGITUD</th> <th>ANCHURA</th> <th>ALTURA</th> <th>PARCIALES</th> </tr> </thead> <tbody> <tr> <td>Fontanería</td> <td>1</td> <td>49,90</td> <td></td> <td></td> <td>49,90</td> </tr> </tbody> </table>		UDS	LONGITUD	ANCHURA	ALTURA	PARCIALES	Fontanería	1	49,90			49,90			
	UDS	LONGITUD	ANCHURA	ALTURA	PARCIALES											
Fontanería	1	49,90			49,90											
		49,90	29,28	1.461,07												
E20VF020	<p>ud Válvula de esfera latón 1/2" 15 mm Suministro y colocación de válvula de corte por esfera, de 1/2" de diámetro, de latón cromado, colocada mediante unión roscada, totalmente equipada, instalada y funcionando.</p>															
	<p>Descomposición:Descomposició 0010B170 h. Oficial de primera. Fontanero 0,200 18,92 3,78 P17XE020 ud Válvula de esfera de latón 1/2", con rosca 1,000 7,10 7,10</p>															
	<p>Medición del presupuesto</p> <table border="1"> <thead> <tr> <th></th> <th>UDS</th> <th>LONGITUD</th> <th>ANCHURA</th> <th>ALTURA</th> <th>PARCIALES</th> </tr> </thead> <tbody> <tr> <td>Fontanería</td> <td>10</td> <td></td> <td></td> <td></td> <td>10,00</td> </tr> </tbody> </table>		UDS	LONGITUD	ANCHURA	ALTURA	PARCIALES	Fontanería	10				10,00			
	UDS	LONGITUD	ANCHURA	ALTURA	PARCIALES											
Fontanería	10				10,00											
		10,00	10,88	108,80												
E20VF030	<p>ud Válvula de esfera latón 3/4" 20 mm Suministro y colocación de válvula de corte por esfera, de 3/4" de diámetro, de latón cromado, colocada mediante unión roscada, totalmente equipada, instalada y funcionando.</p>															
	<p>Descomposición:Descomposició 0010B170 h. Oficial de primera. Fontanero 0,200 18,92 3,78 P17XE030 ud Válvula de esfera de latón 3/4", con rosca 1,000 10,22 10,22</p>															
	<p>Medición del presupuesto</p> <table border="1"> <thead> <tr> <th></th> <th>UDS</th> <th>LONGITUD</th> <th>ANCHURA</th> <th>ALTURA</th> <th>PARCIALES</th> </tr> </thead> <tbody> <tr> <td>Fontanería</td> <td>2</td> <td></td> <td></td> <td></td> <td>2,00</td> </tr> </tbody> </table>		UDS	LONGITUD	ANCHURA	ALTURA	PARCIALES	Fontanería	2				2,00			
	UDS	LONGITUD	ANCHURA	ALTURA	PARCIALES											
Fontanería	2				2,00											
		2,00	14,00	28,00												
E20VF040	<p>ud Válvula de esfera latón 1" 25 mm Suministro y colocación de válvula de corte por esfera, de 1" de diámetro, de latón cromado, colocada mediante unión roscada, totalmente equipada, instalada y funcionando.</p>															
	<p>Descomposición:Descomposició 0010B170 h. Oficial de primera. Fontanero 0,200 18,92 3,78 P17XE040 ud Válvula de esfera de latón 1", con rosca 1,000 16,33 16,33</p>															
	<p>Medición del presupuesto</p> <table border="1"> <thead> <tr> <th></th> <th>UDS</th> <th>LONGITUD</th> <th>ANCHURA</th> <th>ALTURA</th> <th>PARCIALES</th> </tr> </thead> <tbody> <tr> <td>Fontanería</td> <td>1</td> <td></td> <td></td> <td></td> <td>1,00</td> </tr> </tbody> </table>		UDS	LONGITUD	ANCHURA	ALTURA	PARCIALES	Fontanería	1				1,00			
	UDS	LONGITUD	ANCHURA	ALTURA	PARCIALES											
Fontanería	1				1,00											
		1,00	20,11	20,11												
E20WJF010	<p>m. Bajante para aguas pluviales de metal, d = 75 mm Suministro e instalación de un bajante redondo, de 75 mm de diametro, de fundición para la recogida de aguas pluviales. Con un revestimiento interior de brea-epoxi y exterior de pintura anticorrosión. Incluye las piezas y accesorios necesarios para su instalación.</p>															
	<p>Descomposición:Descomposició 0010B170 h. Oficial de primera. Fontanero 0,150 18,92 2,84 P17VC050 m. Tubo de evacuación en PVC 90 mm 1,000 3,89 3,89</p>															

PRESUPUESTO, DESCOMPUESTOS Y MEDICIONES

Cenzano Presupuesto y control de costes

CÓDIGO	RESUMEN	CANTIDAD	PRECIO	IMPORTE
	P17VP050 ud Codo machihembrado de evacuación en PVC. 90 mm	0,300	3,21	0,96
	P17JP060 ud Collarín bajante de PVC con cierre. d=90 mm	1,000	1,75	1,75
	Medición del presupuesto	UDS	LONGITUD	ANCHURA
	Fontanería	1	9,00	9,00
		9,00	9,44	84,96
E20WJF020	m. Bajante para aguas pluviales de metal, d = 100 mm Suministro e instalación de un bajante redondo, de 100 mm de diámetro, de fundición para la recogida de aguas pluviales. Con un revestimiento interior de brea-epoxi y exterior de pintura anticorrosión. Incluye las piezas y accesorios necesarios para su instalación.			
	Descomposición:Descomposició			
	001OB170 h. Oficial de primera. Fontanero	0,150	18,92	2,84
	P17VC060 m. Tubo de evacuación en PVC 110 mm	1,000	5,34	5,34
	P17VP060 ud Codo machihembrado de evacuación en PVC. 110 mm	0,300	3,38	1,01
	P17JP070 ud Collarín bajante de PVC con cierre. d=110 mm	1,000	1,93	1,93
	Medición del presupuesto	UDS	LONGITUD	ANCHURA
	Fontanería	1	9,00	9,00
		9,00	11,12	100,08
E20XVC040	ud Instalación de fontanería para una vivienda Instalación de fontanería completa para una vivienda compuesta de cocina, dos baños completos y aseo con ducha. Con tuberías de cobre, para las redes de agua y de PVC, para las redes de desagüe. Incluye las redes interiores de ascendentes y bajantes, pero no los aparatos sanitarios.			
	Descomposición:Descomposició			
	E20XEC030 ud Instalación de fontanería para un aseo con una ducha	1,000	250,19	250,19
	E20XEC040 ud Instalación de fontanería para un baño completo	2,000	312,82	625,64
	E20XEC050 ud Instalación de fontanería para una cocina	1,000	288,24	288,24
	Medición del presupuesto	UDS	LONGITUD	ANCHURA
	Fontanería	1	1,00	1,00
		1,00	1.164,07	1.164,07
E20TC020	m. Tubería de cobre de 13/15 mm Suministro y montaje de tubería de cobre recocido, de 13 a 15 mm de diámetro, colocada en instalaciones para agua fría y caliente. Están incluidas las piezas especiales de cobre para su instalación en ramales de menos de 3 metros de longitud. También se incluye su protección mediante un tubo corrugado de PVC.			
	Descomposición:Descomposició			
	001OB170 h. Oficial de primera. Fontanero	0,180	18,92	3,41
	P17CH020 m. Rollo de tubo de cobre 13/15 mm	1,000	3,16	3,16
	P17CW020 ud Codo de 90º de cobre. hh 15 mm	0,500	0,51	0,26
	P15GC020 m. Tubo de PVC corrugado y forrado m 25/gp7	1,000	0,32	0,32
	P17CW100 ud T de cobre. hhh 15 mm	0,300	0,75	0,23
	Medición del presupuesto	UDS	LONGITUD	ANCHURA
	Fontanería	1	22,65	22,65
		22,65	7,38	167,16
E20TC010	m. Tubería de cobre de 10/12 mm Suministro y montaje de tubería de cobre recocido, de 10 a 12 mm de diámetro, colocada en instalaciones para agua fría y caliente. Están incluidas las piezas especiales de cobre para su instalación en ramales de menos de 3 metros de longitud. También se incluye su protección mediante un tubo corrugado de PVC.			
	Descomposición:Descomposició			
	001OB170 h. Oficial de primera. Fontanero	0,180	18,92	3,41
	P17CH010 m. Rollo de tubo de cobre 10/12 mm	1,000	2,68	2,68
	P17CW010 ud Codo de 90º de cobre. hh 12 mm	0,800	0,60	0,48
	P15GC020 m. Tubo de PVC corrugado y forrado m 25/gp7	1,000	0,32	0,32
	Medición del presupuesto	UDS	LONGITUD	ANCHURA
	Fontanería	1	3,10	3,10
		3,10	6,89	21,36

PRESUPUESTO, DESCOMPUESTOS Y MEDICIONES

Cenzano Presupuesto y control de costes

CÓDIGO	RESUMEN	CANTIDAD	PRECIO	IMPORTE
E20TC030	<p>m. Tubería de cobre de 16/18 mm Suministro y montaje de tubería de cobre recocido, de 16 a 18 mm de diámetro, colocada en instalaciones para agua fría y caliente. Están incluidas las piezas especiales de cobre para su instalación en ramales de menos de 3 metros de longitud. También se incluye su protección mediante un tubo corrugado de PVC.</p>			
	Descomposición:Descomposició			
	O01OB170 h. Oficial de primera. Fontanero	0,180	18,92	3,41
	P17CH030 m. Rollo de tubo de cobre 16/18 mm	1,000	3,94	3,94
	P17CW030 ud Codo de 90° de cobre. hh 18 mm	0,500	0,71	0,36
	P17CW110 ud T de cobre. hhh 18 mm	0,300	1,62	0,49
	P15GC030 m. Tubo de PVC corrugado y forrado m 32/gp7	1,000	0,51	0,51
	Medición del presupuesto	UDS	LONGITUD	ANCHURA
	Fontanería	1	3,87	3,87
				ALTURA
				PARCIALES
				3,87
				8,71
				33,71
E20TC040	<p>m. Tubería de cobre de 20/22 mm Suministro y montaje de tubería de cobre recocido, de 20 a 22 mm de diámetro, colocada en instalaciones para agua fría y caliente. Están incluidas las piezas especiales de cobre para su instalación en ramales de menos de 3 metros de longitud. También se incluye su protección mediante un tubo corrugado de PVC.</p>			
	Descomposición:Descomposició			
	O01OB170 h. Oficial de primera. Fontanero	0,150	18,92	2,84
	P17CD050 m. Tubo rígido de cobre 20/22 mm	1,000	4,49	4,49
	P17CW120 ud T de cobre. hhh 22 mm	0,300	2,77	0,83
	P17CW200 ud Manguito de cobre 22 mm	0,100	0,68	0,07
	P15GC030 m. Tubo de PVC corrugado y forrado m 32/gp7	1,000	0,51	0,51
	Medición del presupuesto	UDS	LONGITUD	ANCHURA
	Fontanería	1	2,32	2,32
				ALTURA
				PARCIALES
				2,32
				8,74
				20,28
E20TC050	<p>m. Tubería de cobre de 26/28 mm Suministro y montaje de tubería de cobre recocido, de 26 a 28 mm de diámetro, colocada en instalaciones para agua fría y caliente. Están incluidas las piezas especiales de cobre para su instalación en ramales de menos de 3 metros de longitud. También se incluye su protección mediante un tubo corrugado de PVC.</p>			
	Descomposición:Descomposició			
	O01OB170 h. Oficial de primera. Fontanero	0,150	18,92	2,84
	P17CD060 m. Tubo rígido de cobre 26/28 mm	1,000	5,94	5,94
	P17CP030 ud Curva de 90° de cobre a presión. hh 28 mm	0,300	3,74	1,12
	P17CW210 ud Manguito de cobre 28 mm	0,100	1,62	0,16
	P15GC040 m. Tubo de PVC corrugado y forrado m 40/gp7	1,000	0,57	0,57
	Medición del presupuesto	UDS	LONGITUD	ANCHURA
	Fontanería	1	2,35	2,35
				ALTURA
				PARCIALES
				2,35
				10,63
				24,98
E20AL020	<p>ud Acometida a la red general municipal de agua DN32 mm Acometida a la red general municipal de agua hasta una longitud máxima de 8 m, realizada con tubo de polietileno de alta densidad, con collarín, derivación a 3/4", codo de latón, enlace recto de polietileno y llave de esfera latón roscar de 3/4". Medida la unidad terminada. Incluye las piezas especiales y accesorios necesarios.</p>			
	Descomposición:Descomposició			
	O01OB170 h. Oficial de primera. Fontanero	1,600	18,92	30,27
	O01OB180 h. Oficial de segunda. Fontanero	0,800	17,23	13,78
	P17PB020 m. Tubo polietileno de baja densidad (PN-6) 20 mm	8,500	0,23	1,96
	P17PP010 ud Codo de polietileno. pp 20 mm	1,000	1,07	1,07
	P17PP260 ud Collarín. pp 40 mm	1,000	2,25	2,25
	Medición del presupuesto	UDS	LONGITUD	ANCHURA
	Fontanería	1		1,00
				ALTURA
				PARCIALES
				1,00
				49,33
				49,33

PRESUPUESTO, DESCOMPUESTOS Y MEDICIONES

Cenzano Presupuesto y control de costes

CÓDIGO	RESUMEN	CANTIDAD	PRECIO	IMPORTE
E20CIA020	<p>ud Contador de agua de 3/4", colocado en armario</p> <p>Suministro e instalación de un contador de agua, de 3/4", en un armario de acometida y conectado al ramal de acometida y a la red de distribución interior. Incluye la instalación de dos válvulas de esfera de 3/4", el grifo de prueba, la válvula de retención y los materiales auxiliares necesarios. También incluye su timbrado por la Delegación de industria. No están incluidas la acometida y la red interior.</p>			
Descomposición:Descomposició				
001OB170	h. Oficial de primera. Fontanero	2,000	18,92	37,84
001OB180	h. Oficial de segunda. Fontanero	2,000	17,23	34,46
P17AR050	ud Armario de poliéster, 320x450 mm	1,000	33,14	33,14
P17BI020	ud Contador de agua fría de 3/4"	1,000	17,39	17,39
P17YC020	ud Codo de 90º de latón. 3/4" 25 mm	2,000	2,92	5,84
P17YT020	ud T de latón. 25 mm 3/4"	1,000	5,81	5,81
P17XE030	ud Válvula de esfera de latón 3/4", con rosca	2,000	10,22	20,44
P17BV410	ud Grifo de prueba DN-20	1,000	8,13	8,13
P17XR020	ud Válvula de retención de latón 3/4", con rosca	1,000	5,84	5,84
P17PA040	m Tubo polietileno de alta densidad PE100(PN-10) 32 mm	1,000	0,97	0,97
P17AR080	ud Anclaje para el contador	2,000	2,97	5,94
P17W030	ud Verificación contador 3/4" 20 mm	1,000	2,07	2,07
Medición del presupuesto	UDS LONGITUD ANCHURA ALTURA PARCIALES			
Fontanería	1		1,00	
		1,00	177,87	177,87
TOTAL CAPÍTULO E20 Fontanería.....				3.962,18

PRESUPUESTO, DESCOMPUESTOS Y MEDICIONES

Cenzano Presupuesto y control de costes

CÓDIGO	RESUMEN	CANTIDAD	PRECIO	IMPORTE		
CAPÍTULO E21 Aparatos sanitarios						
E21ABC010	ud Bañera de acero esmaltado en color 170x75 cm Suministro e instalación de una bañera de chapa de acero esmaltado en color, de 170x75 cm, con fondo antideslizante insonorizado, asas cromadas, grifería mezcladora exterior monomando con inversor baño-ducha, ducha de tipo "Teléfono" flexible de 170 cm de longitud y soporte de color articulado. Incluye también el desagüe con rebosadero de con salida horizontal de 40 mm.					
Descomposición:Descomposició						
O01OB170	h. Oficial de primera. Fontanero	1,000	18,92	18,92		
P18BC010	ud Bañera de acero esmaltado en color 170x75	1,000	184,00	184,00		
P18GB195	ud Grifo monomando para baño o ducha. Blanco	1,000	140,09	140,09		
P17SC130	ud Desagüe para bañera con rebosadero y sumidero horizontal 40 mm	1,000	7,35	7,35		
P17SV090	ud Válvula para el baño 40 mm	1,000	2,70	2,70		
Medición del presupuesto		UDS	LONGITUD	ANCHURA	ALTURA	PARCIALES
Fontanería		1				1,00
						1,00
						353,06
						353,06

E21ABC060	ud Bañera de acero esmaltado en color 140x70 cm Suministro e instalación de una bañera de chapa de acero esmaltado en color, de 140x70 cm, con fondo antideslizante, grifería mezcladora exterior monomando con inversor baño-ducha, ducha de tipo "Teléfono" flexible de 170 cm de longitud y soporte de color articulado. Incluye también el desagüe con rebosadero de con salida horizontal de 40 mm.					
Descomposición:Descomposició						
O01OB170	h. Oficial de primera. Fontanero	1,000	18,92	18,92		
P18BC090	ud Bañera de acero esmaltado en color 140x70 cm	1,000	99,40	99,40		
P18GB180	ud Grifo monomando para baño o ducha. Cromado	1,000	69,69	69,69		
P17SC130	ud Desagüe para bañera con rebosadero y sumidero horizontal 40 mm	1,000	7,35	7,35		
P17SV090	ud Válvula para el baño 40 mm	1,000	2,70	2,70		
Medición del presupuesto		UDS	LONGITUD	ANCHURA	ALTURA	PARCIALES
Fontanería		2				2,00
						2,00
						198,06
						396,12



E21ADP020	ud Plato blanco de ducha 70x70 cm Suministro e instalación de un plato de ducha de porcelana blanca extra-plano, de 70x70x6,5 cm, instalado y funcionando. Con grifería mezcladora exterior monomando, ducha de tipo "Teléfono" flexible de 150 cm de longitud y soporte articulado. Incluye también la válvula de desagüe sifónica, con salida horizontal de 90 mm.			
Descomposición:Descomposició				
O01OB170	h. Oficial de primera. Fontanero	0,800	18,92	15,14
P18DP240	ud Plato blanco de ducha. 70x70 cm	1,000	84,14	84,14
P18GD320	ud Ducha monomando. Cromada	1,000	65,00	65,00
P18DM200	ud Desagüe para ducha. Cromado	1,000	10,00	10,00

PRESUPUESTO, DESCOMPUESTOS Y MEDICIONES

Cenzano Presupuesto y control de costes

CÓDIGO	RESUMEN	CANTIDAD	PRECIO	IMPORTE
	Medición del presupuesto Fontanería	<u>UDS</u>	<u>LONGITUD ANCHURA ALTURA</u>	<u>PARCIALES</u>
		1		1,00
		1,00	174,28	174,28
E21ALA060	ud Lavabo con pedestal en blanco 70x56 cm Suministro e instalación de un lavabo de porcelana blanca vitrificada, de 70x56 cm, instalado, con pedestal y con anclajes a la pared, y funcionando. Con grifería monomando, rompechorros y enlaces de alimentación flexibles. Incluye también la válvula de desagüe de 32 mm, las llaves de escuadra cromadas de 1/2" y los latiguillos flexibles de 20 cm y de 1/2".			
	Descomposición:Descomposició			
	O01OB170 h. Oficial de primera. Fontanero	1,100	18,92	20,81
	P18LP080 ud Lavabo con pedestal en blanco 70x56 cm	1,000	126,00	126,00
	P18GL080 ud Grifo monomando para lavabo. Cromado	1,000	68,40	68,40
	P17SV100 ud Válvula para el lavabo/bidé 32 mm	1,000	3,34	3,34
	P17XT030 ud Válvula de escuadra. 1/2" a 1/2"	2,000	3,64	7,28
	P18GW040 ud Latiguillo flexible. 20cm 1/2" a 1/2"	2,000	1,94	3,88
	Medición del presupuesto Fontanería	<u>UDS</u>	<u>LONGITUD ANCHURA ALTURA</u>	<u>PARCIALES</u>
		3		3,00
		3,00	229,71	689,13
E21ATC020	ud Bidé con tapa. Blanco Suministro e instalación de un bidé de porcelana blanca vitrificada con tapa lacada incluida. Colocado con tacos y tornillos al solado y sellado con silicona y funcionando. Con grifería monomando con aireador. Incluye también la válvula de desagüe de 32 mm, las llaves de escuadra cromadas de 1/2" y los latiguillos flexibles de 20 cm y de 1/2".			
	Descomposición:Descomposició			
	O01OB170 h. Oficial de primera. Fontanero	1,000	18,92	18,92
	P18VT040 ud Bidé con tapa. Blanco	1,000	138,00	138,00
	P18GT060 ud Grifo monomando para bidé. Cromado	1,000	42,30	42,30
	P17SV100 ud Válvula para el lavabo/bidé 32 mm	1,000	3,34	3,34
	P17XT030 ud Válvula de escuadra. 1/2" a 1/2"	2,000	3,64	7,28
	P18GW040 ud Latiguillo flexible. 20cm 1/2" a 1/2"	2,000	1,94	3,88
	Medición del presupuesto Fontanería	<u>UDS</u>	<u>LONGITUD ANCHURA ALTURA</u>	<u>PARCIALES</u>
		1		1,00
		1,00	213,72	213,72
E21ALA050	ud Lavabo con pedestal en color 70x56 cm Suministro e instalación de un lavabo de porcelana vitrificada de color, de 70x56 cm, instalado, con pedestal y con anclajes a la pared, y funcionando. Con grifería monomando, rompechorros y enlaces de alimentación flexibles. Incluye también la válvula de desagüe de 32 mm, las llaves de escuadra cromadas de 1/2" y los latiguillos flexibles de 20 cm y de 1/2".			
	Descomposición:Descomposició			
	O01OB170 h. Oficial de primera. Fontanero	1,100	18,92	20,81
	P18LP070 ud Lavabo con pedestal en color 70x56 cm	1,000	175,00	175,00
	P18GL080 ud Grifo monomando para lavabo. Cromado	1,000	68,40	68,40
	P17SV100 ud Válvula para el lavabo/bidé 32 mm	1,000	3,34	3,34
	P17XT030 ud Válvula de escuadra. 1/2" a 1/2"	2,000	3,64	7,28
	P18GW040 ud Latiguillo flexible. 20cm 1/2" a 1/2"	2,000	1,94	3,88
	Medición del presupuesto Fontanería	<u>UDS</u>	<u>LONGITUD ANCHURA ALTURA</u>	<u>PARCIALES</u>
		1		1,00
		1,00	278,71	278,71
E21ANB010	ud Inodoro, en color con tanque bajo Suministro e instalación de un inodoro de porcelana vitrificada de color, colocado con tacos y tornillos al solado y sellado con silicona y funcionando. Compuesto por la taza de tanque bajo con tapa y mecanismo, el asiento con tapa lacado y bisagras de acero. Incluye también la llave de escuadra de 1/2" cromada y el latiguillo flexible de 20 cm y de 1/2".			
	Descomposición:Descomposició			
	O01OB170 h. Oficial de primera. Fontanero	1,300	18,92	24,60
	P18IB010 ud Inodoro, en color, con tanque bajo, con tapa	1,000	188,00	188,00
	P17XT030 ud Válvula de escuadra. 1/2" a 1/2"	1,000	3,64	3,64
	P18GW040 ud Latiguillo flexible. 20cm 1/2" a 1/2"	1,000	1,94	1,94
	Medición del presupuesto Fontanería	<u>UDS</u>	<u>LONGITUD ANCHURA ALTURA</u>	<u>PARCIALES</u>
		4		4,00
		4,00	218,18	872,72

PRESUPUESTO, DESCOMPUESTOS Y MEDICIONES

Cenzano Presupuesto y control de costes

CÓDIGO	RESUMEN	CANTIDAD	PRECIO	IMPORTE
				
	43 E21ANB010			
E21FA090	ud Fregadero, para colocar sobre mueble, con 2 senos de 80x50 cm Suministro e instalación de un fregadero de acero inoxidable, de 80x50 cm, de 2 senos sobre una bancada o mueble soporte, no incluido. Con grifería mezcladora monomando con caño giratorio y aireador. Incluye también la válvula de desagüe de 40 mm, las llaves de escuadra cromadas de 1/2" y el y desagüe sifónico doble.			
	Descomposición:Descomposició			
	001OB170 h. Oficial de primera. Fontanero	1,200	18,92	22,70
	P18FA220 ud Fregadero con 2 senos para empotrar 80x50 cm	1,000	124,00	124,00
	P18GF270 ud Grifo monomando para fregadero. Cromado	1,000	70,88	70,88
	P17SV060 ud Válvula para el fregadero 40 mm	2,000	2,47	4,94
	P17XT030 ud Válvula de escuadra. 1/2" a 1/2"	2,000	3,64	7,28
	P18GW040 ud Latiguillo flexible. 20cm 1/2" a 1/2"	2,000	1,94	3,88
	Medición del presupuesto	UDS	LONGITUD	ANCHURA
	Fontanería	1		1,00
				PARCIALES
				1,00
				233,68
				233,68
E21MA020	ud Conjunto de accesorios en porcelana para empotrar Suministro y colocación de conjunto de accesorios de baño, en porcelana blanca, colocados empotrados como el alicatado, compuesto por un toallero, una jabonera, un portarrollos, una percha y una repisa.			
	Descomposición:Descomposició			
	001OA030 h. Oficial de primera	1,500	18,28	27,42
	P18CE060 ud Conjunto de accesorios en porcelana para empotrar	1,000	112,97	112,97
	Medición del presupuesto	UDS	LONGITUD	ANCHURA
	Fontanería	1		1,00
				PARCIALES
				1,00
				140,39
				140,39
	TOTAL CAPÍTULO E21 Aparatos sanitarios.....			3.351,81

PRESUPUESTO, DESCOMPUESTOS Y MEDICIONES

Cenzano Presupuesto y control de costes

CÓDIGO	RESUMEN	CANTIDAD	PRECIO	IMPORTE
CAPÍTULO E22 Calefacción y agua caliente sanitaria				
E22CF010	ud Caldera de fundición 18000 kcal/h Suministro e instalación de caldera de fundición, de 18.000 kcal/h, para calefacción y agua caliente de gasóleo formada por el cuerpo de la caldera, el equipo de control y mando, el quemador y los medios auxiliares necesarios para su conexión y puesta en funcionamiento.			
	Descomposición:Descomposició			
	O01OA090 h. Cuadrilla	8,000	42,91	343,28
	P20CF010 ud Caldera de fundición 18000 kcal/h	1,000	631,01	631,01
	P20TC040 m. Tubería de cobre d=20/22 mm. Accesorios incluidos	8,000	4,49	35,92
	P20WT090 ud Termómetro, manómetro y purgador	1,000	25,30	25,30
	P20WH030 m. Chimenea para la ventilación d=250 mm	3,000	113,46	340,38
	P07CV010 m. Coquilla de lana de vidrio, d=21mm, 1/2", e=30 mm	8,000	1,98	15,84
	P20WH120 ud Adaptador de caldera d=250 mm	1,000	34,97	34,97
	Medición del presupuesto	UDS	LONGITUD	ANCHURA
	Colocación en terraza	1		1,00
				ALTURA
				PARCIALES
				1,00
			1,00	1.426,70
				1.426,70
E22DG030	ud Depósito de gasóleo 1000 l Suministro e instalación de depósito de gasóleo de mil litros de chapa de acero. Incluye la canalización hasta el quemador, con una tubería de cobre electrolítico protegido con funda de tubo PVC de 18 mm, la boca de carga, la tubería de ventilación, y las válvulas y accesorios de conexión necesarios.			
	Descomposición:Descomposició			
	O01OB170 h. Oficial de primera. Fontanero	7,500	18,92	141,90
	O01OB180 h. Oficial de segunda. Fontanero	7,500	17,23	129,23
	M02GE020 h. Grúa telescópica 25 t	1,500	56,37	84,56
	P20DO030 ud Depósito de gasóleo 1000 l	1,000	958,96	958,96
	P20DO240 ud Válvula de reducción de presión 1/2"	1,000	58,67	58,67
	P20TC010 m. Tubería de cobre d=10/12 mm. Accesorios incluidos	10,000	2,50	25,00
	P20DO210 ud Boca de carga 3" campsa	1,000	42,17	42,17
	P20TC120 m. Tubo de PVC d=32 mm. Accesorios incluidos	10,000	0,98	9,80
	P20DO260 ud Cortafuegos de tipo t 1 1/2	1,000	16,75	16,75
	P20DO250 ud Avisador de reserva	1,000	229,99	229,99
	Medición del presupuesto	UDS	LONGITUD	ANCHURA
	Calefacción	1		1,00
				ALTURA
				PARCIALES
				1,00
			1,00	1.697,03
				1.697,03
E22HC020	m. Instalación de chimenea aislada de acero inoxidable, d = 150 mm Suministro e instalación de una chimenea de calefacción, 150 mm de diámetro interior, de doble pared lisa, fabricada en acero inoxidable, homologada.			
	Descomposición:Descomposició			
	O01OB170 h. Oficial de primera. Fontanero	1,500	18,92	28,38
	O01OB180 h. Oficial de segunda. Fontanero	1,500	17,23	25,85
	P20WH410 ud Chimenea aislada de acero inoxidable, d = 150 mm	1,000	135,30	135,30
	Medición del presupuesto	UDS	LONGITUD	ANCHURA
	Calefacción	1	7,00	7,00
				ALTURA
				PARCIALES
				7,00
			7,00	189,53
				1.326,71
E22SEL020	ud Elementos de aluminio inyectado h=60 142 kcal/h Suministro e instalación de elementos de aluminio inyectado acoplables entre sí. Acabados con una capa de imprimación y otra de polvo epoxi color marfil. Equipados con las llaves monogiro de 3/8", tapones, detentores y purgadores necesarios, así como los accesorios de montaje y retoques de pintura necesarios.			
	Descomposición:Descomposició			
	O01OB170 h. Oficial de primera. Fontanero	0,100	18,92	1,89
	O01OB180 h. Oficial de segunda. Fontanero	0,100	17,23	1,72
	P20MA020 ud Elemento de aluminio 142.6kcal/h	1,000	13,76	13,76
	P20MW061 ud Tapón 1 1/4"	0,200	0,92	0,18
	P20MW010 ud Llave monogiro 3/8"	0,100	5,73	0,57
	P20MW020 ud Purgador automático	0,100	0,61	0,06
	P20MW030 ud Soporte para radiador	0,500	0,69	0,35
	P20MW050 ud Detentor recto 3/8"	0,100	5,17	0,52
	Medición del presupuesto	UDS	LONGITUD	ANCHURA
	Calefacción	120		120,00
				ALTURA
				PARCIALES
				120,00
			120,00	19,05
				2.286,00

PRESUPUESTO, DESCOMPUESTOS Y MEDICIONES

Cenzano Presupuesto y control de costes

CÓDIGO	RESUMEN	CANTIDAD	PRECIO	IMPORTE										
E22NTC010	<p>m. Tubería de cobre d=10/12 mm Suministro y montaje de tubería de cobre, de 10 a 12 mm de diámetro, en la red de distribución de calefacción. Están incluidos los accesorios, soldaduras y aislamiento térmico necesarios para su instalación.</p> <p>Descomposición:Descomposició O01OB170 h. Oficial de primera. Fontanero P20TC010 m. Tubería de cobre d=10/12 mm. Accesorios incluidos P20TC100 m. Tubo de PVC d=20 mm. Accesorios incluidos</p> <p>Medición del presupuesto</p> <table border="1"> <thead> <tr> <th>UDS</th> <th>LONGITUD</th> <th>ANCHURA</th> <th>ALTURA</th> <th>PARCIALES</th> </tr> </thead> <tbody> <tr> <td>1</td> <td>7,13</td> <td></td> <td></td> <td>7,13</td> </tr> </tbody> </table>	UDS	LONGITUD	ANCHURA	ALTURA	PARCIALES	1	7,13			7,13	0,250 1,000 1,000	18,92 2,50 0,49	4,73 2,50 0,49
UDS	LONGITUD	ANCHURA	ALTURA	PARCIALES										
1	7,13			7,13										
		7,13	7,72	55,04										
E22NTC020	<p>m. Tubería de cobre d=13/15 mm Suministro y montaje de tubería de cobre, de 13 a 15 mm de diámetro, en la red de distribución de calefacción. Están incluidos los accesorios, soldaduras y aislamiento térmico necesarios para su instalación.</p> <p>Descomposición:Descomposició O01OB170 h. Oficial de primera. Fontanero P20TC020 m. Tubería de cobre d=13/15 mm. Accesorios incluidos P20TC110 m. Tubo de PVC d=25 mm. Accesorios incluidos</p> <p>Medición del presupuesto</p> <table border="1"> <thead> <tr> <th>UDS</th> <th>LONGITUD</th> <th>ANCHURA</th> <th>ALTURA</th> <th>PARCIALES</th> </tr> </thead> <tbody> <tr> <td>1</td> <td>10,69</td> <td></td> <td></td> <td>10,69</td> </tr> </tbody> </table>	UDS	LONGITUD	ANCHURA	ALTURA	PARCIALES	1	10,69			10,69	0,250 1,000 1,000	18,92 2,95 0,61	4,73 2,95 0,61
UDS	LONGITUD	ANCHURA	ALTURA	PARCIALES										
1	10,69			10,69										
		10,69	8,29	88,62										
E22NTC030	<p>m. Tubería de cobre d=16/18 mm Suministro y montaje de tubería de cobre, de 16 a 18 mm de diámetro, en la red de distribución de calefacción. Están incluidos los accesorios, soldaduras y aislamiento térmico necesarios para su instalación.</p> <p>Descomposición:Descomposició O01OB170 h. Oficial de primera. Fontanero P20TC030 m. Tubería de cobre d=16/18 mm. Accesorios incluidos P20TC120 m. Tubo de PVC d=32 mm. Accesorios incluidos</p> <p>Medición del presupuesto</p> <table border="1"> <thead> <tr> <th>UDS</th> <th>LONGITUD</th> <th>ANCHURA</th> <th>ALTURA</th> <th>PARCIALES</th> </tr> </thead> <tbody> <tr> <td>1</td> <td>8,91</td> <td></td> <td></td> <td>8,91</td> </tr> </tbody> </table>	UDS	LONGITUD	ANCHURA	ALTURA	PARCIALES	1	8,91			8,91	0,250 1,000 1,000	18,92 3,68 0,98	4,73 3,68 0,98
UDS	LONGITUD	ANCHURA	ALTURA	PARCIALES										
1	8,91			8,91										
		8,91	9,39	83,66										
E22NTC040	<p>m. Tubería de cobre d=20/22 mm Suministro y montaje de tubería de cobre, de 20 a 22 mm de diámetro, en la red de distribución de calefacción. Están incluidos los accesorios, soldaduras y aislamiento térmico necesarios para su instalación.</p> <p>Descomposición:Descomposició O01OB170 h. Oficial de primera. Fontanero P20TC040 m. Tubería de cobre d=20/22 mm. Accesorios incluidos P20TC130 m. Tubo de PVC d=40 mm. Accesorios incluidos</p> <p>Medición del presupuesto</p> <table border="1"> <thead> <tr> <th>UDS</th> <th>LONGITUD</th> <th>ANCHURA</th> <th>ALTURA</th> <th>PARCIALES</th> </tr> </thead> <tbody> <tr> <td>1</td> <td>5,34</td> <td></td> <td></td> <td>5,34</td> </tr> </tbody> </table>	UDS	LONGITUD	ANCHURA	ALTURA	PARCIALES	1	5,34			5,34	0,300 1,000 1,000	18,92 4,49 1,51	5,68 4,49 1,51
UDS	LONGITUD	ANCHURA	ALTURA	PARCIALES										
1	5,34			5,34										
		5,34	11,68	62,37										
E22NTC050	<p>m. Tubería de cobre d=26/28 mm Suministro y montaje de tubería de cobre, de 26 a 28 mm de diámetro, en la red de distribución de calefacción. Están incluidos los accesorios, soldaduras y aislamiento térmico necesarios para su instalación.</p> <p>Descomposición:Descomposició O01OB170 h. Oficial de primera. Fontanero P20TC050 m. Tubería de cobre d=26/28 mm. Accesorios incluidos P20TC140 m. Tubo de PVC d=50 mm. Accesorios incluidos</p> <p>Medición del presupuesto</p> <table border="1"> <thead> <tr> <th>UDS</th> <th>LONGITUD</th> <th>ANCHURA</th> <th>ALTURA</th> <th>PARCIALES</th> </tr> </thead> <tbody> <tr> <td>1</td> <td>3,56</td> <td></td> <td></td> <td>3,56</td> </tr> </tbody> </table>	UDS	LONGITUD	ANCHURA	ALTURA	PARCIALES	1	3,56			3,56	0,300 1,000 1,000	18,92 5,94 2,14	5,68 5,94 2,14
UDS	LONGITUD	ANCHURA	ALTURA	PARCIALES										
1	3,56			3,56										
		3,56	13,76	48,99										
E22NVE010	<p>ud Válvula de esfera 3/8" pn-10 Suministro e instalación de válvula de esfera, de 3/8". Se incluyen los medios auxiliares necesarios para la instalación.</p> <p>Descomposición:Descomposició O01OB170 h. Oficial de primera. Fontanero P20TV010 ud Válvula de esfera 3/8"</p>	0,500 1,000	18,92 4,55	9,46 4,55										

PRESUPUESTO, DESCOMPUESTOS Y MEDICIONES

Cenzano Presupuesto y control de costes

CÓDIGO	RESUMEN		CANTIDAD	PRECIO	IMPORTE
	Medición del presupuesto	<u>UDS LONGITUD ANCHURA ALTURA PARCIALES</u>			
	Calefacción	2			2,00
			2,00	14,01	28,02
E22NVE020	ud Válvula de esfera 1/2" pn-10 Suministro e instalación de válvula de esfera, de 1/2". Se incluyen los medios auxiliares necesarios para la instalación.				
	Descomposición:Descomposició				
	001OB170 h. Oficial de primera. Fontanero		0,500	18,92	9,46
	P20TV020 ud Válvula de esfera 1/2"		1,000	5,51	5,51
	Medición del presupuesto	<u>UDS LONGITUD ANCHURA ALTURA PARCIALES</u>			
	Calefacción	2			2,00
			2,00	14,97	29,94
	TOTAL CAPÍTULO E22 Calefacción y agua caliente sanitaria				7.133,08

PRESUPUESTO, DESCOMPUESTOS Y MEDICIONES

Cenzano Presupuesto y control de costes

CÓDIGO	RESUMEN	CANTIDAD	PRECIO	IMPORTE		
CAPÍTULO E27 Pinturas						
E27MB030	m2 Barnizado de madera, con dos manos de barniz Barnizado de la carpintería de madera, interior o exterior, con dos manos de barniz sintético brillante.					
	Descomposición:Descomposició					
	O01OB230 h. Oficial de primera. Pintura	0,250	17,75	4,44		
	O01OB240 h. Ayudante. Pintura	0,250	16,25	4,06		
	P25MB010 kg Pintura hidrófuga, en barniz	0,250	6,84	1,71		
	P25WW220 ud Pequeño material	0,050	1,04	0,05		
	Medición del presupuesto	UDS	LONGITUD	ANCHURA	ALTURA	PARCIALES
	Habitación 1	1	3,00		2,50	7,50
	Habitación 2	1	2,00		2,50	5,00
	Habitación 3	1	1,50		2,50	3,75
	Puertas	14	0,90		2,10	26,46
						42,71
E27HS030	m2 Pintura tipo "Ferro" Pintura tipo "Ferro" sobre soporte metálico dos manos y una mano de minio electrolítico. Incluye el raspado del óxido y la limpieza manual.		10,26	438,20		
	Descomposición:Descomposició					
	O01OB230 h. Oficial de primera. Pintura	0,350	17,75	6,21		
	O01OB240 h. Ayudante. Pintura	0,350	16,25	5,69		
	P25OU020 l. Minio	0,200	10,32	2,06		
	P25JM010 l. Esmalte metálico rugoso Ferrum	0,300	12,66	3,80		
	P25WW220 ud Pequeño material	0,100	1,04	0,10		
	Medición del presupuesto	UDS	LONGITUD	ANCHURA	ALTURA	PARCIALES
	Puerta metálica	1	1,89		1,00	1,89
						1,89
E27EPA020	m2 Pintura plástica mate, en obras nuevas Pintado en paramentos verticales u horizontales con pintura plástica, acabado liso. Incluye la imprimación y el plastecido.		17,86	33,76		
	Descomposición:Descomposició					
	O01OB230 h. Oficial de primera. Pintura	0,160	17,75	2,84		
	O01OB240 h. Ayudante. Pintura	0,160	16,25	2,60		
	P25OZ040 l. Emulsión fijadora muy penetrante obra, madera e interior	0,070	7,97	0,56		
	P25OG040 kg Masilla para acabados	0,060	1,41	0,08		
	P25EI020 l. Pintura plástica mate, blanca o color	0,300	2,42	0,73		
	P25WW220 ud Pequeño material	0,200	1,04	0,21		
	Medición del presupuesto	UDS	LONGITUD	ANCHURA	ALTURA	PARCIALES
	Hall	1	3,00	2,00		6,00
	Salón	1	9,00	6,00		54,00
	Comedor	1	5,00	4,00		20,00
	Cocina	1	5,00	4,00		20,00
	Pasillo	1	23,00	2,00		46,00
	Habitación 1	1	5,00	4,00		20,00
	Habitación 2	1	4,00	3,00		12,00
	Habitación 3	1	4,00	3,00		12,00
	Aseo 1	1	4,00	3,00		12,00
	Aseo 2	1	4,00	3,00		12,00
						214,00
E27EEL030	m2 Pintura al temple liso en color Pintado en paramentos verticales u horizontales con pintura al temple de color, acabado liso. Incluye el aparejado, el plastecido y lijado.		7,02	1.502,28		
	Descomposición:Descomposició					
	O01OB230 h. Oficial de primera. Pintura	0,055	17,75	0,98		
	O01OB240 h. Ayudante. Pintura	0,055	16,25	0,89		
	P25CT040 kg Pasta de temple blanco, con tinte	0,500	0,22	0,11		
	P25CT020 kg Plaste	0,050	1,72	0,09		
	P25WW220 ud Pequeño material	0,500	1,04	0,52		
	Medición del presupuesto	UDS	LONGITUD	ANCHURA	ALTURA	PARCIALES
	Distribuidor	1	23,38		2,70	63,13
	Distribuidor	1	20,00		2,70	54,00
	Salón	1	45,00		2,70	121,50
	Salón	1	43,00		2,70	116,10
	Comedor	1	26,00		2,70	70,20
	Comedor	1	14,00		2,70	37,80
	Hall	1	10,50		2,70	28,35
	Hall	1	10,50		2,70	28,35

PRESUPUESTO, DESCOMPUESTOS Y MEDICIONES

Cenzano Presupuesto y control de costes

CÓDIGO	RESUMEN				CANTIDAD	PRECIO	IMPORTE
	Esc. Baja	1	14,10	2,70	38,07		
	Esc. Baja	1	14,10	2,70	38,07		
	Dormitorio 1	1	12,00	2,70	32,40		
	Dormitorio 1	1	17,00	2,70	45,90		
	Dormitorio 2	1	13,36	2,70	36,07		
	Dormitorio 2	1	15,00	2,70	40,50		
	Dormitorio 3	1	13,16	2,70	35,53		
	Dormitorio 3	1	11,00	2,70	29,70		
					815,67	2,59	2.112,59
E27HET020	m. Pintura al esmalte sobre tubos						
	Pintura al esmalte sobre tubos. Incluye la limpieza y capa antioxidante con un desarrollo entre 10 y 20 cm.						
	Descomposición:Descomposició						
	0010B230	h.	Oficial de primera. Pintura		0,060	17,75	1,07
	P25OU050	l.	Imprimante antioxidante		0,050	15,00	0,75
	P25JA080	l.	Esmalte glicero primera calidad color brillo		0,025	12,97	0,32
	P25WW220	ud	Pequeño material		0,080	1,04	0,08
	Medición del presupuesto			UDS LONGITUD ANCHURA ALTURA PARCIALES			
	Valla exterior	1	80,00	1,20	96,00		
					96,00	2,22	213,12
	TOTAL CAPÍTULO E27 Pinturas						4.299,95

PRESUPUESTO, DESCOMPUESTOS Y MEDICIONES

Cenzano Presupuesto y control de costes

CÓDIGO	RESUMEN	CANTIDAD	PRECIO	IMPORTE										
CAPÍTULO E28 Seguridad														
E28BC090	<p>ms Alquiler de una caseta como almacén Mes de alquiler de caseta prefabricada, 3,25x1,90x2,30 m, para almacén en obra. Fabricada con chapa galvanizada trapezoidal, reforzada con perfiles de acero, suelo de aglomerado y puerta de acero, 0,80x2,00 m, con cerradura y ventana fija de cristal. No se incluye el transporte.</p>													
	<p>Descomposición:Descomposició P31BC090 ud Alquiler mensual de una caseta como almacén</p>	1,000	97,31	97,31										
	<p>Medición del presupuesto</p> <table border="1"> <thead> <tr> <th>UDS</th> <th>LONGITUD</th> <th>ANCHURA</th> <th>ALTURA</th> <th>PARCIALES</th> </tr> </thead> <tbody> <tr> <td>5</td> <td></td> <td></td> <td></td> <td>5,00</td> </tr> </tbody> </table>	UDS	LONGITUD	ANCHURA	ALTURA	PARCIALES	5				5,00			
UDS	LONGITUD	ANCHURA	ALTURA	PARCIALES										
5				5,00										
		5,00	97,31	486,55										
E28BM110	<p>ud Botiquín de urgencias Suministro y colocación de botiquín de urgencia para la obra. Fabricado en chapa de acero en color blanco y serigrafiado con una cruz roja. Incluye su colocación y el contenido mínimo obligatorio.</p>													
	<p>Descomposición:Descomposició O01OA070 h. Peón P31BM110 ud Botiquín de urgencias P31BM120 ud Reposición de botiquín de urgencias</p>	0,100 1,000 1,000	15,93 24,59 55,93	1,59 24,59 55,93										
	<p>Medición del presupuesto</p> <table border="1"> <thead> <tr> <th>UDS</th> <th>LONGITUD</th> <th>ANCHURA</th> <th>ALTURA</th> <th>PARCIALES</th> </tr> </thead> <tbody> <tr> <td>1</td> <td></td> <td></td> <td></td> <td>1,00</td> </tr> </tbody> </table>	UDS	LONGITUD	ANCHURA	ALTURA	PARCIALES	1				1,00			
UDS	LONGITUD	ANCHURA	ALTURA	PARCIALES										
1				1,00										
		1,00	82,11	82,11										
E28EC010	<p>ud Cartel de PVC, 220x300 mm Suministro y colocación de un cartel serigrafiado sobre planchas de PVC blanco, 220x300 mm. Válido para señales de obligación, prohibición y advertencia.</p>													
	<p>Descomposición:Descomposició O01OA070 h. Peón P31SC010 ud Cartel de PVC, 220x300 mm</p>	0,100 1,000	15,93 2,27	1,59 2,27										
	<p>Medición del presupuesto</p> <table border="1"> <thead> <tr> <th>UDS</th> <th>LONGITUD</th> <th>ANCHURA</th> <th>ALTURA</th> <th>PARCIALES</th> </tr> </thead> <tbody> <tr> <td>1</td> <td></td> <td></td> <td></td> <td>1,00</td> </tr> </tbody> </table>	UDS	LONGITUD	ANCHURA	ALTURA	PARCIALES	1				1,00			
UDS	LONGITUD	ANCHURA	ALTURA	PARCIALES										
1				1,00										
		1,00	3,86	3,86										
E28ES020	<p>ud Señal de seguridad cuadrada, 60x60 cm, con soporte Suministro, colocación y desmontaje de señal cuadrada, de 60x60 cm, con soporte de acero galvanizado de 2 metros de altura.</p>													
	<p>Descomposición:Descomposició O01OA070 h. Peón P31SV020 ud Señal cuadrada P31SV050 ud Poste galvanizado, h = 2 m, 80x40x2 mm A03H060 m3 Hormigón de dosificación 225 kg</p>	0,300 0,200 0,200 0,064	15,93 37,77 12,36 70,48	4,78 7,55 2,47 4,51										
	<p>Medición del presupuesto</p> <table border="1"> <thead> <tr> <th>UDS</th> <th>LONGITUD</th> <th>ANCHURA</th> <th>ALTURA</th> <th>PARCIALES</th> </tr> </thead> <tbody> <tr> <td>2</td> <td></td> <td></td> <td></td> <td>2,00</td> </tr> </tbody> </table>	UDS	LONGITUD	ANCHURA	ALTURA	PARCIALES	2				2,00			
UDS	LONGITUD	ANCHURA	ALTURA	PARCIALES										
2				2,00										
		2,00	19,31	38,62										
E28PB163	<p>m. Valla metálica Montaje y desmontaje de valla metálica móvil galvanizada en caliente, en módulos prefabricados de 3,00x2,00 m de altura, sobre soportes de hormigón prefabricados.</p>													
	<p>Descomposición:Descomposició O01OA050 h. Ayudante O01OA070 h. Peón P31CB110 m. Valla metálica 3x2 m</p>	0,050 0,050 0,200	16,66 15,93 12,72	0,83 0,80 2,54										
	<p>Medición del presupuesto</p> <table border="1"> <thead> <tr> <th>UDS</th> <th>LONGITUD</th> <th>ANCHURA</th> <th>ALTURA</th> <th>PARCIALES</th> </tr> </thead> <tbody> <tr> <td>50</td> <td></td> <td></td> <td></td> <td>50,00</td> </tr> </tbody> </table>	UDS	LONGITUD	ANCHURA	ALTURA	PARCIALES	50				50,00			
UDS	LONGITUD	ANCHURA	ALTURA	PARCIALES										
50				50,00										
		50,00	4,17	208,50										
E28RA005	<p>ud Casco de seguridad con atalaje Suministro de casco de seguridad con atalaje provisto de 6 puntos de anclaje, para uso normal y eléctrico.</p>													
	<p>Descomposición:Descomposició P31IA005 ud Casco de seguridad básico</p>	1,000	5,64	5,64										
	<p>Medición del presupuesto</p> <table border="1"> <thead> <tr> <th>UDS</th> <th>LONGITUD</th> <th>ANCHURA</th> <th>ALTURA</th> <th>PARCIALES</th> </tr> </thead> <tbody> <tr> <td>2</td> <td></td> <td></td> <td></td> <td>2,00</td> </tr> </tbody> </table>	UDS	LONGITUD	ANCHURA	ALTURA	PARCIALES	2				2,00			
UDS	LONGITUD	ANCHURA	ALTURA	PARCIALES										
2				2,00										

PRESUPUESTO, DESCOMPUESTOS Y MEDICIONES

Cenzano Presupuesto y control de costes

CÓDIGO	RESUMEN	CANTIDAD	PRECIO	IMPORTE
E28RC030	ud Cinturón portaherramientas Suministro de cinturón portaherramientas.	2,00	5,64	11,28
	Descomposición:Descomposició P311C060 ud Cinturón portaherramientas	0,250	23,20	5,80
	Medición del presupuesto	<u>UDS LONGITUD ANCHURA ALTURA PARCIALES</u> 2 2,00		
E28RM020	ud Par de guantes de lona reforzada Suministro de par de guantes de lona reforzados.	2,00	5,80	11,60
	Descomposición:Descomposició P311M006 ud Par de guantes de lona reforzada	1,000	3,19	3,19
	Medición del presupuesto	<u>UDS LONGITUD ANCHURA ALTURA PARCIALES</u> 3 3,00		
E28RP070	ud Par de botas de seguridad Suministro de par de botas de seguridad con plantilla y puntera de acero.	3,00	3,19	9,57
	Descomposición:Descomposició P311P025 ud Par de botas de seguridad	1,000	26,53	26,53
	Medición del presupuesto	<u>UDS LONGITUD ANCHURA ALTURA PARCIALES</u> 1 1,00		
E28RSA010	ud Arnés, de anclaje dorsal Suministro arnés básico de seguridad amarre dorsal con anilla, regulación en piernas y sin cinta subglútea, fabricado con cinta de nylon de 45 mm y elementos metálicos de acero inoxidable.	1,00	26,53	26,53
	Descomposición:Descomposició P311S010 ud Arnés, de anclaje dorsal	0,200	23,61	4,72
	Medición del presupuesto	<u>UDS LONGITUD ANCHURA ALTURA PARCIALES</u> 1 1,00		
E28W050	ud Coste mensual para formación en seguridad e higiene Coste mensual de formación de seguridad y salud en el trabajo. Considerando una hora a la semana y realizada por un encargado.	1,00	4,72	4,72
	Descomposición:Descomposició P311W050 ud Coste mensual para formación en seguridad	1,000	75,67	75,67
	Medición del presupuesto	<u>UDS LONGITUD ANCHURA ALTURA PARCIALES</u> 2 2,00		
		2,00	75,67	151,34
	TOTAL CAPÍTULO E28 Seguridad			1.034,68
	TOTAL			167.052,66