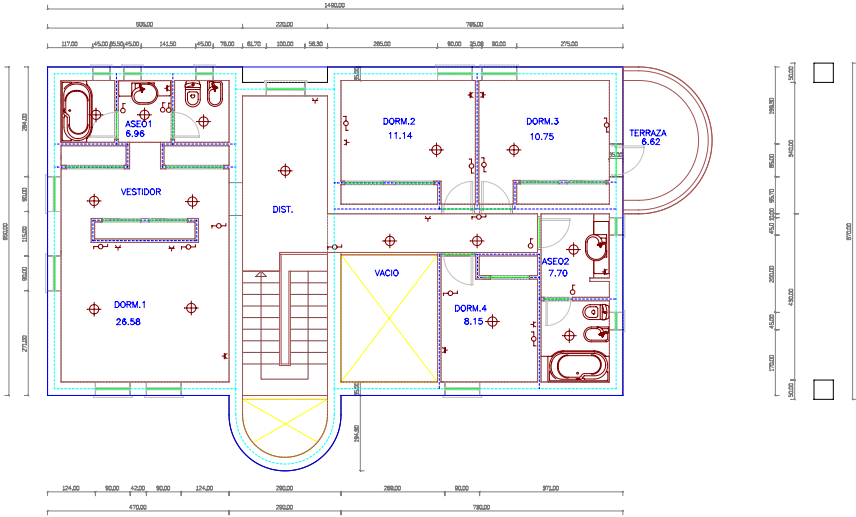


0 Cenzano Presupuesto y control de costes



19 Imagen



22 Dibujo



30 Escalera lateral



31 Escalera en planta

### CAPÍTULO E02 Acondicionamiento del terreno

- E02AM010** Desbroce superficial del terreno por medios mecánicos  
Limpieza superficial del terreno utilizando medios mecánicos. Se incluyen los medios auxiliares necesarios, pero no se incluye la carga y el transporte al vertedero.

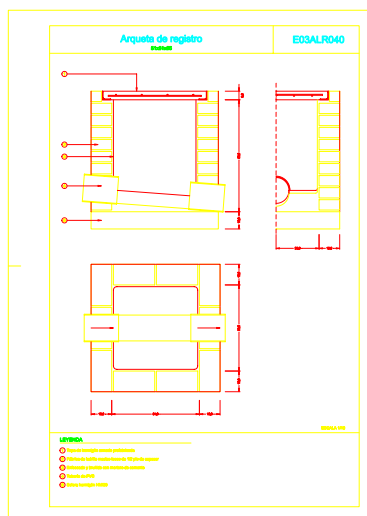


20 Imagen

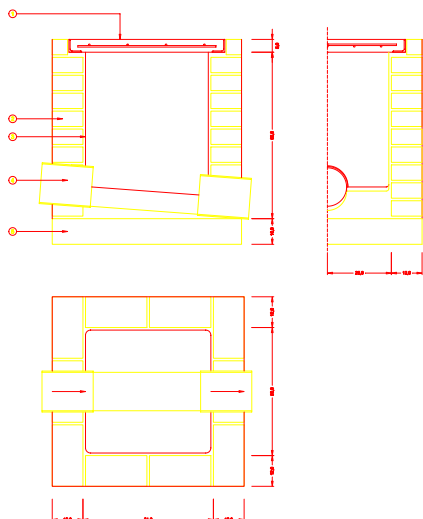
- E02EM030** Excavación de zanjas en terrenos compactos, por medios mecánicos  
Excavación de tierras para formación de zanjas en terreno compacto utilizando medios mecánicos. Con extracción de tierra a los bordes. Se incluyen los medios auxiliares necesarios, pero no se incluye la carga y el transporte al vertedero.
- E02PM030** Excavación de pozos en terrenos compactos, por medios mecánicos  
Excavación de tierras para formación de pozos en terreno compacto utilizando medios mecánicos. Con extracción de tierra a los bordes. Se incluyen los medios auxiliares necesarios, pero no se incluye la carga y el transporte al vertedero.
- E02TT040** Transporte de tierras al vertedero, a una distancia menor de 20 km  
Transporte de tierras con camión bañera basculante, a una distancia menor de 20 km, al vertedero. Se incluye la carga a máquina y los medios auxiliares necesarios.
- E02CM060** Excavación en terrenos de roca dura, con martillo rompedor  
Excavación de tierras a cielo abierto para vaciados en terreno de roca dura utilizando martillo rompedor. Con extracción de la tierra fuera de la excavación. Se incluyen los medios auxiliares necesarios, pero no se incluye la carga y el transporte al vertedero.
- E02CA060** Excavación en terrenos de roca dura, con compresor  
Excavación de tierras a cielo abierto para vaciados en terreno de roca dura utilizando medios mecánicos. Con extracción de tierra a los bordes. Se incluyen los medios auxiliares necesarios, pero no se incluye la carga y el transporte al vertedero.

### CAPÍTULO E03 Red de saneamiento

- E03ALR040** **Arqueta de registro elaborada con ladrillo perforado**  
 Formación de arqueta de registro, de 51x51x65 cm de dimensiones interiores, construida con fábrica de ladrillo perforado tosco de 1/2 pie de espesor, recibido con mortero de cemento sobre solera de hormigón en masa de 10 cm de espesor, cerrada superiormente con tapa prefabricada de hormigón armado, terminada y con los medios auxiliares necesarios, pero sin incluir la excavación ni el relleno perimetral posterior.



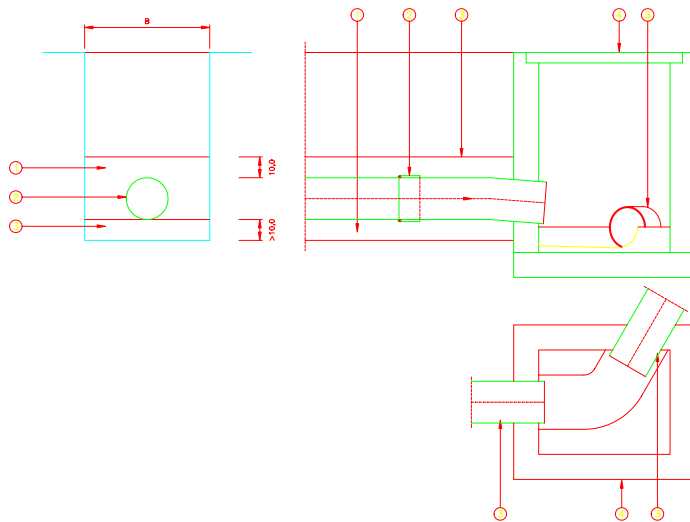
91 E03ALR040



92 D\_E03ALR040

- E03ZLR010** **Pozo de registro elaborado con ladrillo macizo**  
 Formación de pozo de registro, de 80 cm de diámetro interior y de 100 cm de profundidad libre, con fábrica de ladrillo macizo tosco de 1 pie de espesor y recibido con mortero de cemento M-5 sobre una solera de hormigón ligeramente armada de 20 cm de espesor, enfoscado y bruñido interiormente con mortero de cemento redondeando ángulos. Se incluye el recibido de pates, la formación de canal en el fondo del pozo y la formación de brocal asimétrico en la coronación, para recibir el cerco y la tapa de hormigón armado, así como los medios auxiliares necesarios. No se incluye la excavación y el relleno perimetral posterior.

- E03OEP140** **Tubo de PVC de pared compacta**  
 Suministro e instalación de colector de saneamiento de PVC de pared compacta, de 200 mm de diámetro y 4 kN/m<sup>2</sup> de rigidez, y de unión por junta elástica. Colocado en una zanja, sobre una cama de arena de río, de 10 cm de espesor, compactada y nivelada. Incluye el relleno lateral y superior, hasta 10 cm por encima de la generatriz, con la misma arena y su compactado hasta los riñones, así como los medios auxiliares necesarios. No incluye la excavación o el tapado posterior de las zanjas.



94 Dibujo

E03M010

**Acometida a la red general de saneamiento**

Acometida de la red de saneamiento a la red general municipal, hasta una distancia máxima de 8 m, formada por: la rotura del pavimento con compresor y su reposición con hormigón la excavación manual de zanjas de saneamiento y el tapado de la acometida, y la colocación de tubería de hormigón en masa de enchufe de campana, con junta de goma de 30 cm de diámetro interior. Así como los medios auxiliares para la instalación. No se incluye la formación del pozo en el punto de acometida.

E03EUF020

**Sumidero sifónico de fundición. Incluye rejilla circular**

Instalación de sumidero sifónico de fundición, de 200x200 mm, con rejilla circular de fundición y salida de 40 mm, para recogida de aguas pluviales o de locales húmedos. Se incluyen los accesorios de montaje y los medios auxiliares necesarios para su montaje y conexión a la red general de desagüe. No se incluye la arqueta de apoyo.

### CAPÍTULO E04 Cimentaciones

- E04CM040**      **Hormigón de limpieza HM-20/P/20/I, vertido manual**  
Suministro y colocación de hormigón de limpieza para la limpieza y nivelado de los fondos de cimentación. Fabricado en central y vertido por medios manuales.
- E04CA060**      **Hormigón armado HA-25/P/40/IIA, vertido con grúa**  
Suministro y colocación de hormigón armado para el relleno de zapatas y zanjas de cimentación en ambiente normal. Fabricado en central y vertido con grúa.
- E04SA020**      **Solera de hormigón HA-25 15 cm**  
Solera, de 15 cm de espesor, de hormigón. Elaborada en obra. Incluye el vertido, la colocación y el armado con mallazo 15x15x6 cm así como la parte proporcional de juntas, aserrado de las mismas y fratasado.
- E04SE020**      **Encachado de piedra caliza**  
Encachado de piedra caliza 40/80 de 20 cm de espesor en sub-base de solera. Incluye el extendido y compactado con pisón.

### CAPÍTULO E05 Estructuras

#### REUNIDOS:

De una parte ....., a quien se le denominará **Contratista** en este documento, con domicilio ..... y en su nombre y representación ....., mayor de edad y provisto de DNI ....., con facultades suficientes para la firma del presente contrato.

De otra parte ....., a quien se le denominará **Subcontratista** en este documento, con domicilio ..... con facultades suficientes para la firma del presente contrato.

Se reconocen mutuamente la capacidad legal necesaria para la celebración y firma del presente contrato.

#### EXPONEN:

I.- Que al contratista se le ha adjudicado la obra de edificación referida

II.- Que la empresa subcontratada, posee los conocimientos necesarios para la ejecución de los trabajos subcontratados tales como situación de la obra, especificaciones técnicas, etc., considerando dichos conocimientos suficientes para llevar la obra a buen fin.

III.- Que conviniendo las partes la subcontratación de la parte de la obra a que se hará referencia más adelante acuerdan llevar a cabo de acuerdo con las siguientes:

#### ESTIPULACIONES:

##### PRIMERA.- OBJETO DEL CONTRATO

El Contratista encarga al Subcontratista la ejecución de los trabajos que se detallan a continuación:

El Contratista aportará la energía y el agua necesarias para la realización de los trabajos.

El Subcontratista deberá suministrar la mano de obra, materiales y todas las herramientas necesarias para la ejecución correcta de los trabajos.

##### SEGUNDA.- PRECIO DEL CONTRATO

El Subcontratista se compromete a realizar las obras mencionadas al precio indicado en el presente contrato, con los materiales, precios y demás condiciones que se especifican en la Estipulación Primera.

El importe final de las obras será el que resulte de lo realmente ejecutado por los precios contratados.

##### TERCERA.- RESPONSABILIDADES DEL SUBCONTRATISTA

El Subcontratista deberá presentar a la firma del contrato de la obra los siguientes documentos escritos al Contratista:

- Relación de personal de su empresa que realizarán la obra con su nombre completo, DNI y número de la Seguridad Social, así como TC1, TC2 y certificado de Liquidación.
- Póliza del Seguro de Responsabilidad Civil de la empresa y último recibo pagado.
- Certificado de la S.S. de estar al corriente de pago.

Una vez comenzada la obra, en el caso de que entre personal nuevo de la empresa Subcontratista, ésta deberá comunicárselo por escrito a la empresa contratista.

El Subcontratista no podrá subcontratar ninguna de las partidas sin la previa autorización del Contratista y siempre responderá solidariamente de lo que ejecutare la persona con quien hubiere subcontratado, tenga o no autorización de Contratista.

El subcontratista cumplirá las órdenes dadas por el Jefe de Obra, encaminadas a la mejor ejecución de las obras según las instrucciones de la Dirección de Obra.

Antes de proceder a la ejecución de cada una de las partidas o trabajos de este contrato, el Subcontratista deberá obtener la conformidad del Contratista, quien le indicará el orden de preferencia a seguir y siempre respetando el Plan de desarrollo de la obra que podrá ser variado por el Contratista, mediante notificación del Subcontratista, si fuera necesario para la buena marcha de la obra.

Cualquier deterioro y/o perjuicio realizado por personal de la empresa Subcontratista y que perjudique a la buena marcha de la obra e incluso materiales aportados por el Contratista, será a cargo de dicho personal, respondiendo subsidiaria y solidariamente la empresa Subcontratista.

Serán de cuenta del Subcontratista todos los daños que se causen al Contratista o a terceros como consecuencia de la mala ejecución de las obras, o por el empleo de materiales de inferior calidad a lo pactado en este contrato.

El Subcontratista deberá devolver el material aportado por el contratista limpio para la retirada del mismo de la obra, al igual que en perfecto estado.

##### CUARTA.- SEGURIDAD Y SALUD

El responsable de la empresa Subcontratista reconoce a todos los efectos:

- Que se le ha informado por escrito de los riesgos correspondientes a los trabajos a realizar, de las medidas de prevención que deben adoptar y de los equipos de protección que obligatoriamente deben usar.
- Le ha sido entregada la documentación que incluye contenidos del Plan de Seguridad cuyas unidades de obra va a ejecutar la empresa a la que representa.
- Toma conocimiento y entiende las medidas preventivas y se comprometen a cumplirlas y hacerlas cumplir a los trabajadores de su empresa durante su permanencia en el Centro de Trabajo, como Responsable de la Empresa Subcontratista.
- Que incluye en los precios la ejecución de las medidas de seguridad a adoptar según el Plan de Seguridad; los materiales según el Plan se los aportará la contrata.

##### QUINTA.- FORMA DE PAGO

Dentro de los cinco primeros días de cada mes el Subcontratista entregará al Contratista en el domicilio consignado en este contrato, factura original correspondiente a los trabajos realizados y terminados a origen, haciendo constar los datos necesarios para poder comprobar la obra realizada y la identificación y localización de las distintas unidades. La factura irá acompañada de las mediciones aceptadas por el Responsable/ Jefe de Obras y los Seguros Sociales del mes que corresponda.

Una vez obtenida la conformidad de la factura el Contratista realizará su pago mediante pagaré a 30 días con vencimiento los días 10 de cada mes.

Las facturas, excepto la de liquidación, se consideran como pagos a cuenta, por lo que los pagos sucesivos no implicarán la conformidad ni

# TEXTOS, PLIEGOS Y GRÁFICOS

## Cenzano Presupuesto y control de costes

renuncia del contratista al derecho de formularse reclamaciones.

Expresamente se hace constar que las facturas emitidas que no cumplan con los requisitos indicados, o que no sean conformes con las mediciones efectuadas, serán devueltas al Subcontratista para su modificación.

Del total importe a que ascienda cada factura mensual o de cualquier otra periodicidad, se retendrá al Subcontratista el importe del 5 por 100 como garantía de la correcta terminación de la obra o instalación en el plazo establecido. El importe total retenido se abonará transcurridos 90 días de la recepción provisional, mediante un pagaré a 30 días con vencimiento el día 10 de cada mes y acompañando el certificado de estar al corriente con la Seguridad Social.

El Contratista no tendrá obligación al pago de factura alguna al Subcontratista en el supuesto de que la Dirección de la Obra rechace los trabajos efectuados por no ajustarse a la calidad contratada o no responder a las condiciones y especificaciones del Proyecto de las obras y documentación complementaria que forma parte de este contrato y que se ha entregado al Subcontratista.

### SEXTA.- AUMENTOS Y/O MODIFICACIONES DE OBRA

El subcontratista aceptará como parte de las obras las pequeñas modificaciones del Proyecto dirigidas por el Responsable de Obra o por la Dirección Facultativa.

Los aumentos o modificaciones serán considerados a todos los efectos como parte del proyecto.

El contratista o D.F. dará al subcontratista, si los hubiese, los cambios y/o modificaciones sobre proyecto por escrito.

### SÉPTIMA.- FIANZAS Y GARANTÍAS

Para asegurar y garantizar el Subcontratista al Contratista el exacto y puntual cumplimiento de sus obligaciones, éste asume expresamente los compromisos siguientes:

1.- El subcontratista se hace responsable del cumplimiento de las obligaciones de afiliación y cotización a la Seguridad Social del personal a su servicio en la obra, y del cumplimiento de las medidas de Seguridad e Higiene según plan de seguridad de la obra el cual conoce. Las sanciones que por dicho incumplimiento pudieran producirse serán a cargo del subcontratista.

2.- El subcontratista se obliga a subrogarse en cuantas obligaciones se deriven para el contratista, como consecuencia de órdenes recibidas por ésta de la Dirección Técnica de la Obra. En el supuesto de que dichas órdenes impliquen una modificación o aumento a las obras indicadas en el presupuesto anexo, éstas se abonarán de acuerdo a lo especificado en el punto sexto (aumentos de obras), de manera indiferente.

3.- La Empresa Subcontratista se compromete a una vez terminadas las obras subcontratadas al inmediato desalojo de todo el personal, maquinaria y materiales, entregando la obra en perfectas condiciones.

### OCTAVA.- PLAZO DE EJECUCIÓN

El plazo de ejecución de las obras, a partir de la fecha en la que adquiere eficacia el contrato conforme a lo establecido en la estipulación DÉCIMA, será de 50 días naturales.

En caso de que por cualquier motivo, la empresa Subcontratista tenga forzosamente que retrasar sus trabajos, deben comunicarse los motivos por escrito, en el momento que estas se produzcan, para que la empresa Contratista pueda estudiar si son causas de fuerza mayor ajenas al subcontratista.

Si el subcontratista no realizara los trabajos necesarios para terminar la obra en las condiciones contratadas, o las ejecutara a un ritmo que racionalmente se estime que no podrá terminar la totalidad de la obra en el plazo previsto, el Contratista podrá resolver el contrato y realizar directamente o contratar la ejecución con un tercero, abonando su importe con cargo a las cantidades que en aquel momento adeudase el Contratista al Subcontratista, sin perjuicio de las demás acciones que cualquiera de las partes pudiera ejercitar para reclamar lo que creyese que le corresponde.

El incumplimiento de los plazos parciales o totales dará lugar a la imposición al Subcontratista de una sanción por día natural de retraso de 125,00 euros que se deducirán en el pago de la primera factura aceptada que venza con posterioridad al retraso.

### NOVENA.- FINALIZACIÓN DE LAS OBRAS

Una vez finalizados los trabajos subcontratados, se hará entrega de la obra y el Subcontratista hará entrega a la empresa Contratista de los trabajos.

### DÉCIMA.- EFICACIA DEL CONTRATO

La eficacia de este contrato queda condicionada a que la empresa SUBCONTRATISTA acredite de forma fehaciente estar al corriente en el pago de las cuotas de la Seguridad Social, o a que por transcurso del plazo establecido en el 42.1 del Estatuto de los Trabajadores, la empresa ....., quede exonerada de responsabilidad.

### UNDÉCIMA.- JURISDICCIÓN Y COMPETENCIA

Las partes contratantes, con renuncia a sus fueros, se someten a los Juzgados y Tribunales de la provincia para dirimir todas las cuestiones que la ejecución interpretación o cumplimiento de este contrato pudiese originar.

Y para que así conste y en prueba de conformidad, prestan su consentimiento firmando el presente contrato por duplicado y a un solo efecto en el lugar y fecha indicados.

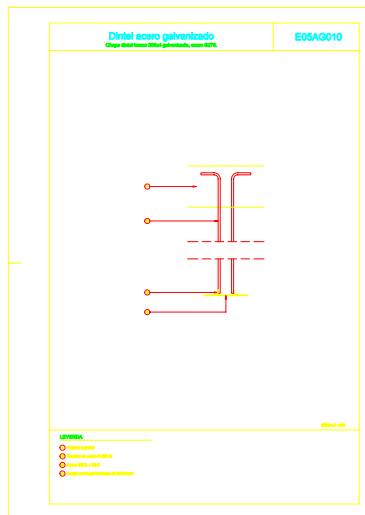
**E05HSA010** Hormigón armado en pilares HA-25/P/20/I  
Suministro y colocación de hormigón armado para pilares de 30x30 cm con encofrado metálico. Fabricado en central y vertido con pluma-grúa.

**E05HVA030** Hormigón armado en jácenas de cuelgue HA-25/P/20/I  
Suministro y colocación de hormigón armado para jácenas de cuelgue con encofrado de madera. Fabricado en central y vertido con pluma-grúa.

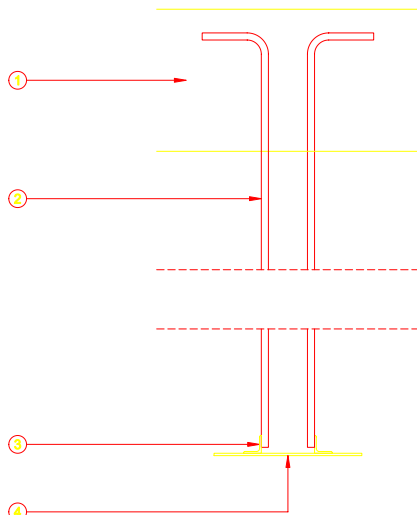
# TEXTOS, PLIEGOS Y GRÁFICOS

## Cenzano Presupuesto y control de costes

- E05HVA075** **Hormigón armado en zunchos planos HA-25/P/20/I**  
Suministro y colocación de hormigón armado para zunchos planos con encofrado de madera vista. Fabricado en central y vertido con pluma-grúa.
- E05HFA060** **Forjado formado por doble vigueta autorresistente 25+5, b-70**  
Formación de forjado con viguetas autorresistente de hormigón pretensado, separadas 80 cm entre ejes, bovedillas cerámicas, de 60x25x25 cm, y una capa de compresión de 5 cm de hormigón armado. Para soportar una carga total de 600 kg/m<sup>2</sup>.
- E05HLA070** **Hormigón armado en losas inclinadas HA-25/P/20**  
Suministro y colocación de hormigón armado para losas inclinadas. Fabricado en central y vertido con pluma-grúa.
- E05HFS160** **Forjado formado por semiviguetas de hormigón y bovedilla de poliestireno**  
Formación de forjado con semiviguetas de hormigón pretensado, separadas 60 cm entre ejes, bovedillas moldeada de poliestireno de 50X50x17 cm, y una capa de compresión de 5 cm de hormigón armado. Para soportar una carga total de 600 kg/m<sup>2</sup>.
- E05AG010** **Dintel de hueco, formado por chapa galvanizada 250x4**  
Suministro e instalación de dintel de hueco, formado por chapa galvanizada, de 25 cm de ancho y 4 mm de espesor, reforzada con dos angulares, de 30x30x3, pintados con pintura de minio de plomo, soldados a la chapa y sujeta al forjado superior mediante tirantes de acero.



96 E05AG010



97 D\_E05AG010

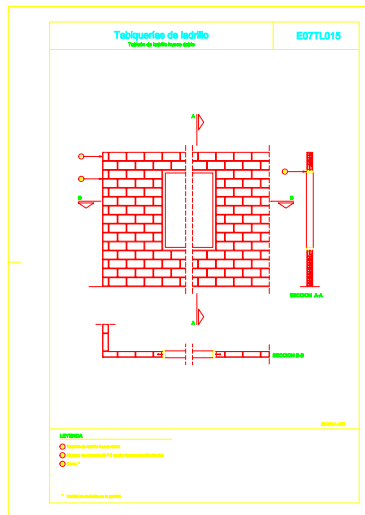
**E05AW040**

**Angular de 60 mm para remate**

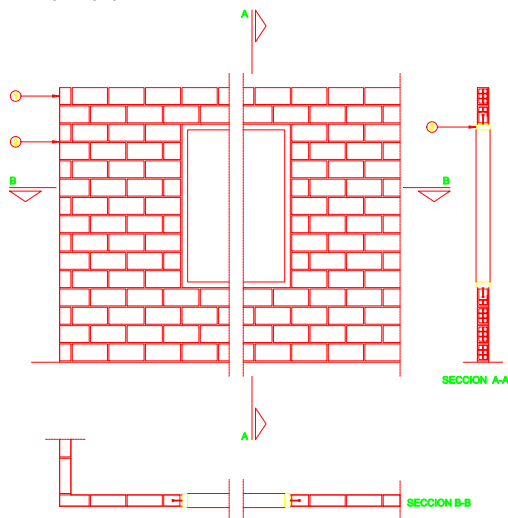
Suministro e instalación angular de 60 mm con acero laminado en caliente, en remate y/o arranque de fábrica de ladrillo. Incluye sujeción, nivelación, aplomado, pintura de minio electrolítico, dos manos de pintura de esmaltes, empalmes por soldadura, cortes y taladros necesarios para su instalación.

### CAPÍTULO E07 Cerramientos y divisiones

- E07LSB040** **Fábrica de ladrillo cara vista, 24x11.3x5.2 cm, 1 pie de espesor**  
 Fábrica de ladrillo cara vista, de 24x11,3x5,2 cm, de 1 pie de espesor. Recibido con mortero de cemento preparado en central y suministrado a pie de obra. Medida deduciendo huecos superiores a 1 m<sup>2</sup>. Se incluye el replanteo, la nivelación y el aplomado, así como la parte proporcional de de enjarjes, mermas, roturas, humedecido de las piezas, rejuntado, limpieza y medios auxiliares necesarios.
- E07TL015** **Tabicón de ladrillo hueco doble 24x11.5x7 cm, con mortero**  
 Tabique de ladrillo cerámico hueco doble, de 24x11,5x7 cm, para distribuciones y cámaras. Recibido con mortero de cemento. Medido a cinta corrida. Se incluye el replanteo, aplomado y recibido de cercos, las roturas, el humedecido de las piezas y la limpieza. También se incluye la parte proporcional de andamiajes y medios auxiliares necesarios.

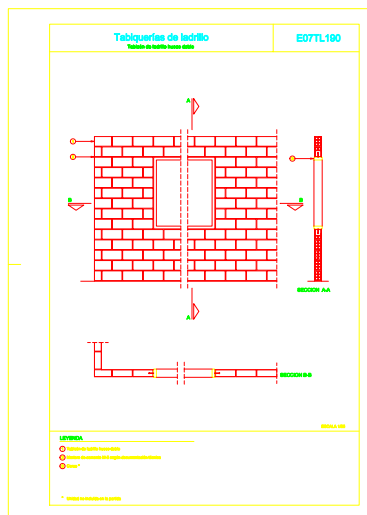


114 E07TL015

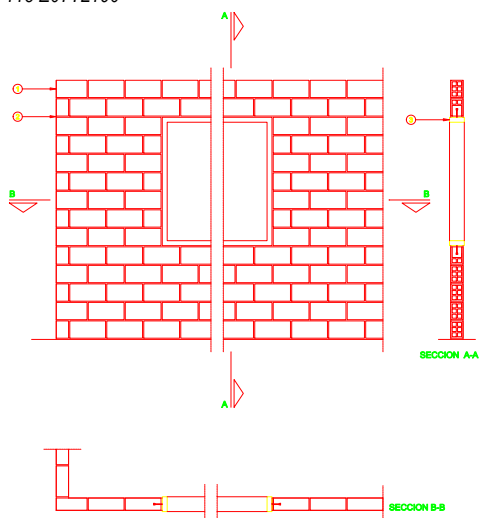


115 D\_E07TL015

- E07TL190** **Tabicón de ladrillo hueco doble 29x14x10 cm, con mortero blanco**  
 Tabique de ladrillo hueco doble tochana, de 29x14x10 cm, para distribuciones y cámaras. Recibido con mortero bastardo de cemento blanco, confeccionado con hormigonera. Medido a cinta corrida. Se incluye el replanteo, aplomado y recibido de cercos, las roturas, el humedecido de las piezas y la limpieza. También se incluye la parte proporcional de andamiajes y medios auxiliares necesarios.



118 E07TL190



119 D\_E07TL190

E07LP013

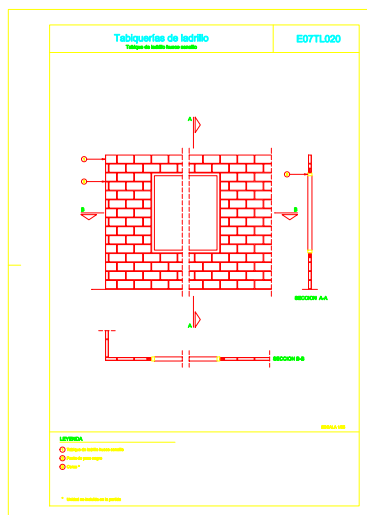
**Fábrica de ladrillo perforado tosco, 24x11.5x7 cm, 1/2 pie de espesor**

Fábrica de ladrillo perforado tosco, de 24x11,5x7 cm, de 1/2 pie de espesor para revestir. Recibido con mortero de cemento preparado en central y suministrado a pie de obra. Medida deduciendo huecos superiores a 1 m<sup>2</sup>. Se incluye el replanteo, la nivelación y el aplomado, así como la parte proporcional de de enjarjes, mermas, roturas, humedecido de las piezas, rejuntado, cargaderos, mochetas, plaquetas, esquinas, limpieza y medios auxiliares necesarios.

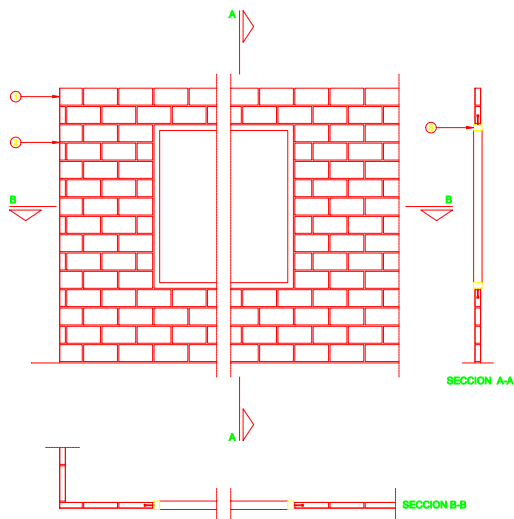
E07TL020

**Tabique de ladrillo hueco sencillo 24x11.5x4 cm, con yeso**

Tabique de ladrillo cerámico hueco sencillo, de 24x11,5x4 cm, para distribuciones y cámaras. Recibido con pasta de yeso negro. Medido a cinta corrida. Se incluye el replanteo, aplomado y recibido de cercos, las roturas, el humedecido de las piezas y la limpieza. También se incluye la parte proporcional de andamiajes y medios auxiliares necesarios.



116 E07TL020

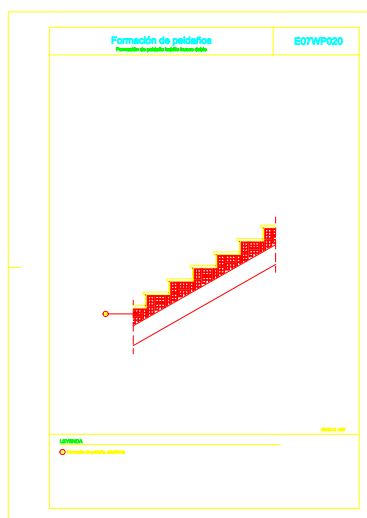


117 D\_E07TL020

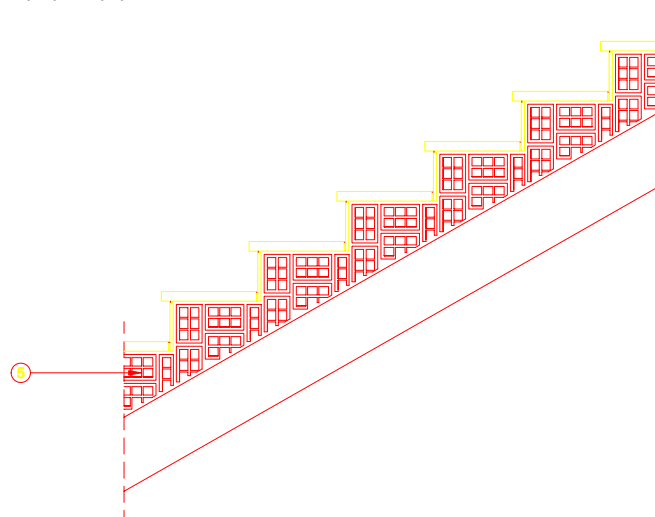
E07WP020

**Formación de peldaño, con ladrillo cerámico hueco doble y mortero**

Formación del peldaño de la escalera con ladrillo cerámico hueco doble, de 24x11,5x9 cm. Recibido con mortero de cemento. Medido en su longitud. Incluye también el replanteo y la limpieza.



120 E07WP020

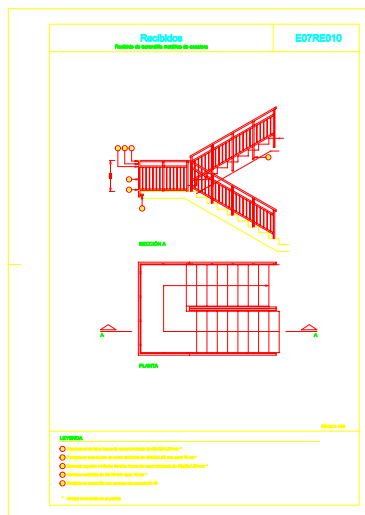


121 D\_E07WP020

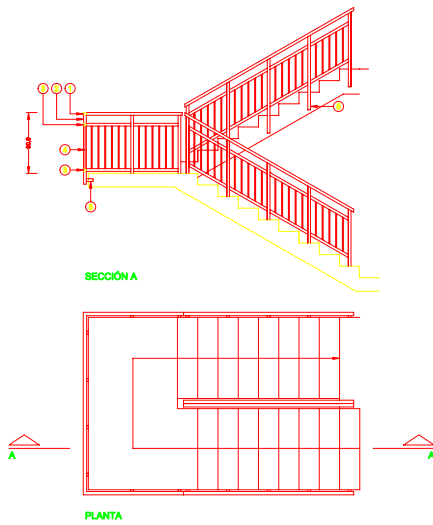
E07RE010

**Recibido de barandilla metálica en escaleras, con mortero**

Recibido colocado y aplomado de barandilla metálica o de madera en escaleras, con mortero de cemento. Está medida la superficie realmente ejecutada. Se incluye la apertura y tapado de huecos para garras, el material auxiliar, la limpieza y los medios auxiliares necesarios.



102 E07RE010

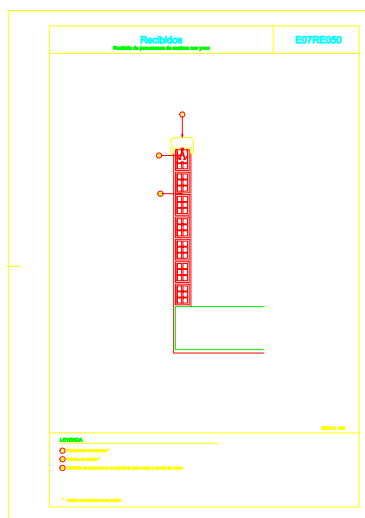


E07RE050

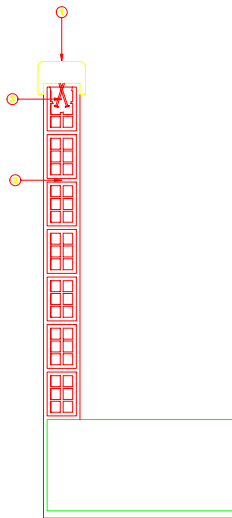
103 D\_E07RE010

**Recibido de pasamanos, con yeso**

Recibido de pasamanos, de madera o metálico, con pasta de yeso negro. Está medida la superficie realmente ejecutada. Se incluye la apertura y el tapado de huecos para las garras, el material auxiliar, la limpieza y los medios auxiliares necesarios.



106 E07RE050

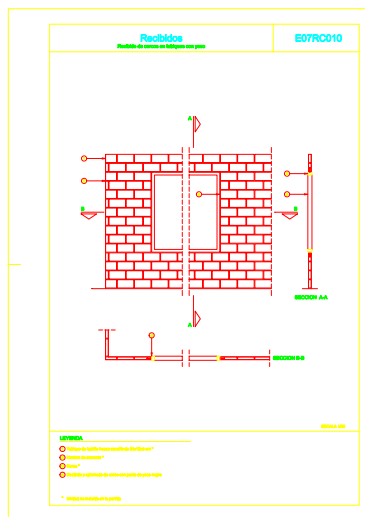


107 D\_E07RE050

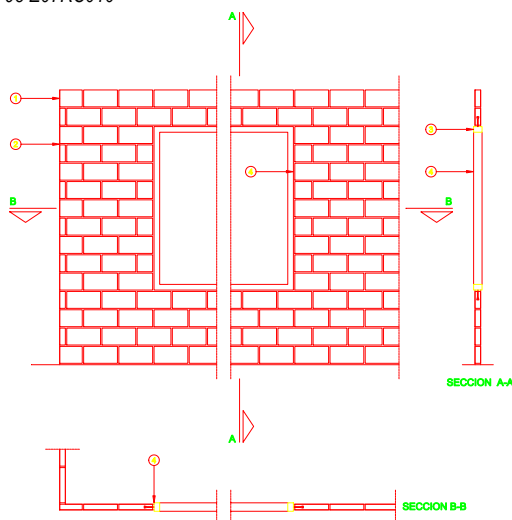
**E07RC010**

**Recibido de cercos en tabiques con yeso**

Recibido, colocado y aplomado de cercos o precercos de cualquier material en tabiques, utilizando pasta de yeso negro. Está medida la superficie realmente ejecutada. Se incluye el material auxiliar, la limpieza y los medios auxiliares necesarios.



98 E07RC010



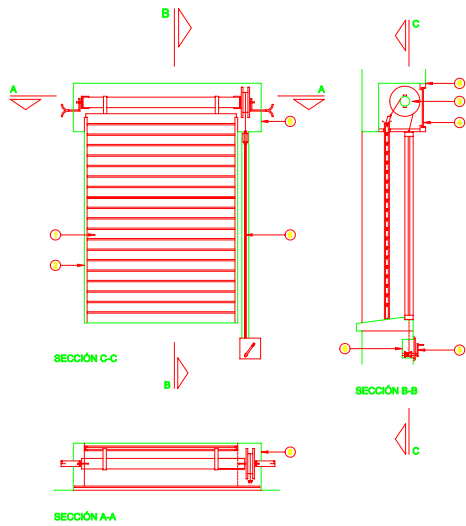
99 D\_E07RC010

**E07RC040**

**Recibido de cercos en muros exteriores a revestir**

Recibido, colocado y aplomado de cercos o precercos de cualquier material en muro de cerramiento exterior para revestir, utilizando mortero de cemento. Está medida la superficie realmente ejecutada. Se incluye el material auxiliar, la limpieza y los medios auxiliares necesarios.



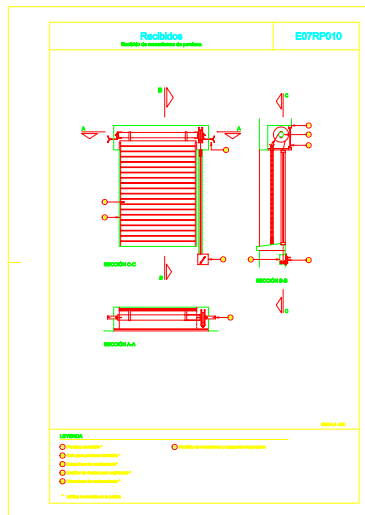


111 D\_E07RP020

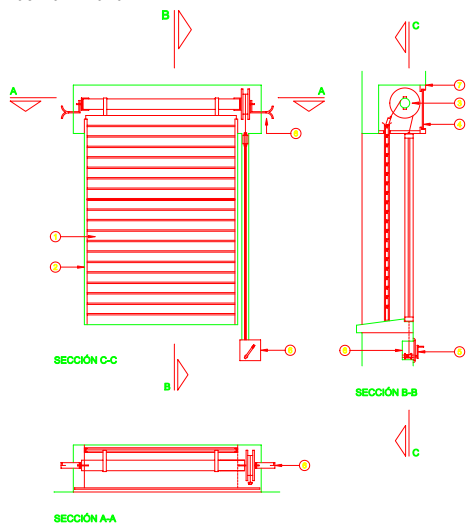
E07RP010

**Recibido de mecanismo para persiana, con yeso**

Recibido y colocado del eje, la polea y demás accesorios de persiana enrollable de ventana, con pasta de yeso negro. Está medida la superficie realmente ejecutada. Se incluye la apertura del hueco para el alojamiento del recogedor, el material auxiliar, la limpieza y los medios auxiliares necesarios.



108 E07RP010

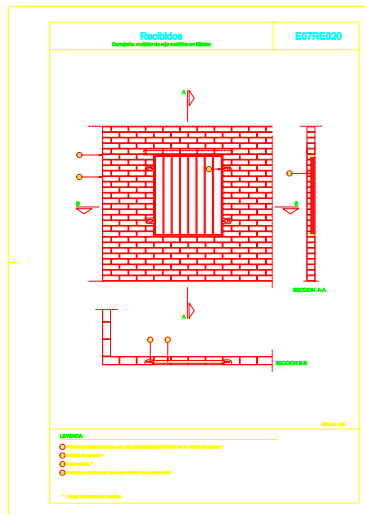


109 D\_E07RP010

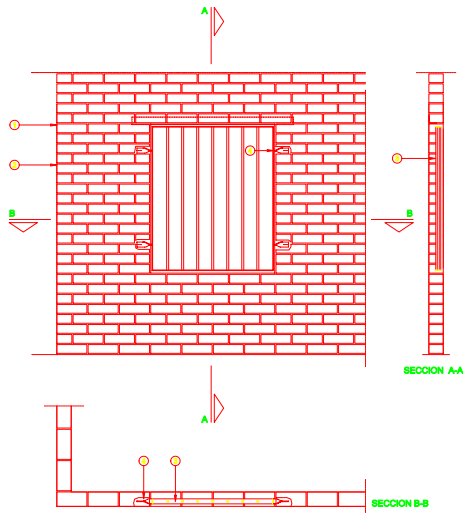
E07RE020

**Recibido de rejas metálicas en muro, con mortero**

Recibido, colocado y aplomado de reja metálica con garras empotradas en el muro, con mortero de cemento. Está medida la superficie realmente ejecutada. Se incluye la apertura y el tapado de huecos para las garras, el material auxiliar, la limpieza y los medios auxiliares necesarios.



104 E07RE020



105 D\_E07RE020

E07WF010

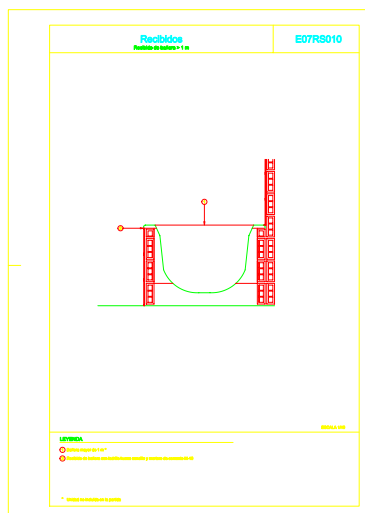
**Forrado de conducto de ventilación, con ladrillo hueco sencillo**

Forrado de un conducto de ventilación doble, de 45x25 cm de sección, con ladrillo hueco sencillo, de 24x12x4 cm. Recibido con pasta de yeso negro, mortero de cemento y arena de río. Medido en su longitud. Incluye los remates y encuentros con la cubierta.

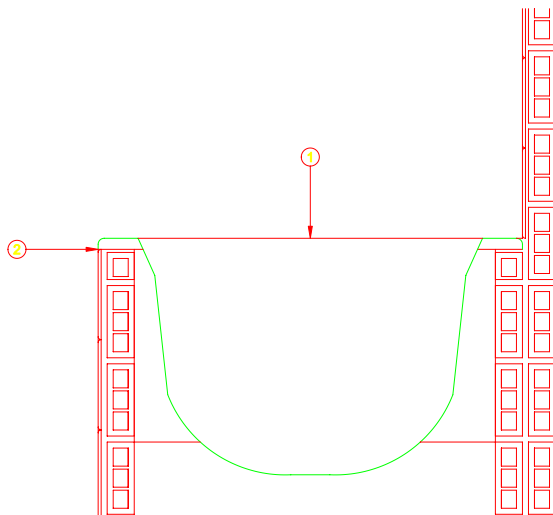
E07RS010

**Recibido de bañera y tabicado su faldón con mortero**

Recibido y colocado de bañera de más de un metro de longitud con mortero de cemento, y tabicado de su faldón con ladrillo cerámico hueco sencillo, 24x11,5x4 cm. Está medida la superficie realmente ejecutada. Se incluye el replanteo, la apertura de huecos para las garras y/o entregas, el material auxiliar, la limpieza y los medios auxiliares necesarios.



112 E07RS010



113 D\_E07RS010

E07WA020

**Ayuda de albañilería para la instalación de la fontanería**

Ayudas y trabajos de albañilería para el correcto montaje de fontanería de una vivienda formada por: tubo de alimentación, contador individual, grupo de presión, depósito, montantes, accesorios y piezas especiales. Incluso los medios auxiliares para realizar la apertura y tapado de rozas, los recibidos, la limpieza y remates necesarios.

E07WA010

**Ayuda de albañilería para la instalación eléctrica**

Ayudas y trabajos de albañilería para el correcto montaje de la instalación eléctrica de una vivienda formada por: puesta a tierra, caja general de protección, línea general de alimentación, derivaciones individuales y cuadros de mando y protección. Incluso los medios auxiliares para realizar la apertura y tapado de rozas, los recibidos, la limpieza y remates necesarios.

E07WA030

**Ayuda de albañilería para la instalación de la calefacción**

Ayudas y trabajos de albañilería para el correcto montaje de fontanería de una vivienda formada por las tuberías y elementos de distribución del agua. Incluso los medios auxiliares para realizar la apertura y tapado de rozas, los recibidos, la limpieza y remates necesarios.

### CAPÍTULO E08 Falsos techos y revestimientos

- E08PFA020**      **Enfoscado de cámaras**  
Enfoscado a buena vista sin maestrear, aplicado con llana, con mortero de cemento, en interior de cámaras de aire de 20 mm de espesor. Está medido deduciendo huecos. Incluye la parte proporcional de andamiaje.
- E08PEM010**      **Guarnecido maestreado y enlucido**  
Guarnecido maestreado, con yeso negro y maestras cada 1,50 m, y enlucido con yeso blanco, en paramentos verticales y horizontales. Medido deduciendo huecos superiores a dos m<sup>2</sup>. Incluye la formación de rincones, guarniciones de huecos, remates con pavimento, guardavivos de plástico y metal y colocación de andamios.
- E08PFM081**      **Enfoscado y maestreado con mortero hidrófugo y arena de río**  
Enfoscado maestreado y fratasado con mortero hidrófugo en paramentos horizontales. Está medido deduciendo huecos. Incluye el regleado, el sacado de las aristas y los rincones con maestras cada tres metros y el andamiaje.
- E08TAE010**      **Falso techo de placas de escayola lisa**  
Falso techo de placas de escayola lisa, de 120x60 cm. Recibida con esparto y pasta de escayola. Medido deduciendo los huecos. Incluye el repaso de las juntas, la limpieza, el montaje y desmontaje de andamios.

### CAPÍTULO E09 Cubiertas

- E09ICX040**      **Teja mixta de cerámica. Marrón**  
Suministro y colocación de teja marrón de cerámica mixta, de 43x26 cm, en hiladas paralelas al alero con solapes. Recibido con mortero de cemento. Se incluyen las piezas especiales, cumbreiras, remates y tejas de ventilación, así como los medios auxiliares y de seguridad necesarios.
- E09ISC120**      **Alero formado por canecillo de hormigón prefabricado**  
Formación de alero, con canecillos de hormigón prefabricado, de 90x7x10 cm separados 50 cm, rasillón, de 50x20x4 cm, capa de compresión de 3 cm de hormigón de dosificación. Se incluyen los medios auxiliares necesarios. Medido en su longitud.

### CAPÍTULO E10 Aislamiento e impermeabilización

- E10ATP180**      **Aislamiento térmico en azoteas mediante placas de poliestireno extruido**  
Suministro e instalación de aislamiento térmico, mediante placas rígidas de poliestireno extruido de 30 mm, en azoteas colocadas directamente sobre la membrana impermeabilizante. Se incluyen los medios auxiliares necesarios.
- E10AAR009**      **Aislamiento acústico del forjado 3 mm**  
Suministro e instalación del aislamiento acústico, mediante láminas de polietileno expandido de celda cerrada de 3 mm de espesor, contra el ruido de impacto. Colocado bajo una lámina de mortero armado.
- E10ATT070**      **Aislamiento térmico en techos mediante placas de vidrio celular**  
Suministro e instalación de aislamiento térmico, mediante placas de vidrio celular de 20 mm de espesor colocadas en posición horizontal o inclinada con 7 grapas/m<sup>2</sup> y pasta de yeso negro, en techos-cubiertas. Se incluyen los medios auxiliares necesarios.
- E10ATV020**      **Aislamiento termoacústico en cámaras mediante paneles**  
Suministro e instalación de aislamiento termoacústico, mediante paneles, en cámaras. Adheridos con pelladas de cemento cola al cerramiento de fachada y colocados a tope para evitar cualquier eventual puente térmico. Se incluye el adhesivo y los medios auxiliares necesarios.
- E10AKV010**      **Coquilla de lana de vidrio, d=21 mm, 1/2", e=30 mm**  
Suministro e instalación de aislamiento térmico, con coquilla de lana de vidrio moldeada de alta densidad con formación cilíndrica y estructura concéntrica de 1200 mm de longitud, 21 mm de diámetro interior y 30 mm de espesor, forrado con venda de escayola, para tuberías en instalaciones de fontanería, calefacción e industria, temperaturas de uso entre -30 y 250°C. Se incluyen los medios auxiliares necesarios.
- E10AKV060**      **Coquilla de lana de vidrio, d=34 mm, 1", e=30 mm**  
Suministro e instalación de aislamiento térmico, con coquilla de lana de vidrio moldeada de alta densidad con formación cilíndrica y estructura concéntrica de 1200 mm de longitud, 34 mm de diámetro interior y 30 mm de espesor, forrado con venda de escayola, para tuberías en instalaciones de fontanería, calefacción e industria, temperaturas de uso entre -30 y 250°C. Se incluyen los medios auxiliares necesarios.
- E10AKV120**      **Coquilla de lana de vidrio, d=60 mm, 2", e=30 mm**  
Suministro e instalación de aislamiento térmico, con coquilla de lana de vidrio moldeada de alta densidad con formación cilíndrica y estructura concéntrica de 1200 mm de longitud, 60 mm de diámetro interior y 30 mm de espesor, forrado con venda de escayola, para tuberías en instalaciones de fontanería, calefacción e industria, temperaturas de uso entre -30 y 250°C. Se incluyen los medios auxiliares necesarios.
- E10INR090**      **Impermeabilización de muros y estructuras con una emulsión de betún/caucho**  
Impermeabilización por el exterior de muros de hormigón y estructuras a proteger posteriormente con un revestimiento impermeable monocomponente, consistente en una emulsión de betún/caucho exenta de disolventes cada una con brocha, llana dentada o "air-less", previo saneo, limpieza y humectación del soporte.
- E10INX010**      **Impermeabilización de encuentro de teja con paramento o chimenea**  
Impermeabilización del encuentro de la teja con el paramento o chimenea, con un desarrollo 0,40 m, mediante un revestimiento elástico, a base de copolímeros del éster del ácido acrílico, en dos manos, aplicadas a brocha.
- E10IAW049**      **Impermeabilización del perímetro de la cubierta con imprimación asfáltica**  
Impermeabilización del perímetro de la cubierta, con un desarrollo de 50 cm, constituida por una imprimación asfáltica con banda de refuerzo en los ángulos y una lámina asfáltica totalmente adherida a la imprimación con soplete.
- E10INL060**      **Colocación de membrana impermeabilizante de caucho sintético**  
Suministro y colocación de membrana impermeabilizante de caucho sintético, de 1,14 mm de espesor. Colocadas con una banda autoadhesiva. Apta para la intemperie.

### CAPÍTULO E11 Pavimentos

- E11EBB030 Solado con baldosa de barro de 40x40 cm**  
Suministro y solado manual con baldosa, de 40x40 cm, de barro cocido. Recibido con mortero de cemento. Medida la superficie realmente ejecutada. Se incluye la cama de 2 cm de arena de río y el rodapié de 40x10 cm necesario, así como el rejuntado con lechada de cemento y la limpieza.
- E11EBR030 Rodapié de barro 30x9 cm**  
Suministro e instalación rodapié de barro, de 30x9 cm. Recibido con mortero de cemento. Medido en su longitud. Se incluye el rejuntado con con lechada de cemento.
- E11EBR090 Peldaño decorativo. Elaborado en barro cocido**  
Suministro e instalación de forrado de peldaño formado por huella en piezas de barro cocido, de 30x30 cm, y tabica, de 20x20 cm. Recibido con mortero de cemento. Medido en su longitud. Se incluye el rejuntado con con lechada de cemento y su limpieza.
- E11ECR060 Rodapié baldosín catalán 8x28 cm**  
Suministro e instalación rodapié de baldosín catalán, de 28x8 cm. Recibido con mortero de cemento. Medido en su longitud. Se incluye el rejuntado con con lechada de cemento.
- E11RAM050 Parquet de roble en espiga. Incluye la solera**  
Suministro y solado con parquet, de 25x5x1 cm, de roble de categoría natural en espiga. Con pegamento sobre una solera de mortero de cemento, de 5 cm de espesor. Medida la superficie realmente ejecutada. Se incluye acuchillado, el lijado y tres manos de barniz, así como el rodapié del mismo material.
- E11RRA010 Rodapié chapado sapelly 7x1.6 cm**  
Suministro e instalación rodapié de aglomerado chapado en sapelly, de 7x1,6 cm, barnizado en fábrica y clavado en los paramentos. Medido en su longitud.
- E11PMB010 Solado con mármol crema 60x40x2 cm**  
Suministro y solado mármol, de 60x40x2 cm, de color crema marfil. Recibido con mortero de cemento. Medida la superficie realmente ejecutada. Se incluye la cama de 2 cm de arena y el rejuntado con lechada de cemento blanco blanco, así como el pulido, el abrillantado y la limpieza in situ.
- E11CTB020 Solado con baldosa de terrazo de 40x40 cm**  
Suministro y solado baldosa, de 40x40 cm, de terrazo interior micrograno, de color claro pulido en fábrica. Recibido con mortero de cemento. Medida la superficie realmente ejecutada. Se incluye la cama de 2 cm de arena y el rejuntado con pasta para las juntas, la limpieza y el pulido final y abrillantado final en obra.
- E11PMB190 Solado con mármol travertino 60x30x2 cm**  
Suministro y solado mármol, de 60x30x2 cm, travertino. Recibido con mortero de cemento,. Medida la superficie realmente ejecutada. Se incluye la cama de 2 cm de arena y el rejuntado con lechada de cemento blanco blanco, así como el pulido, el abrillantado y la limpieza in situ.

### CAPÍTULO E12 Alicatados, chapados y prefabricados

- E12AC101**      **Alicatado con azulejo imitación con mortero**  
Suministro y alicatado con azulejo, de 20x25 cm, imitación mármol, colocado a línea. Recibido con mortero de cemento. Medida deduciendo huecos superiores a 1 m<sup>2</sup>. Se incluyen los cortes, ingletes y piezas especiales necesarias, así como el rejuntado con lechada de cemento blanco, y la limpieza.
- E12AC180**      **Cenefa cerámica, 8x33 cm, tipo mosaico**  
Suministro y e instalación de cenefa cerámica, de 8x33 cm, tipo mosaico. Recibido con mortero de cemento. Medida en su longitud. Se incluyen los cortes, ingletes y piezas especiales necesarias, así como el rejuntado con lechada de cemento blanco y la limpieza.
- E12AC220**      **Listelo cerámico con adhesivo, 7x20 cm**  
Suministro y e instalación de listelo cerámico, de 7x20 cm. Recibido con con adhesivo. Medido en su longitud. Se incluyen los cortes, ingletes y piezas especiales necesarias, así como el rejuntado con mortero tapajuntas, y la limpieza.
- E12PNM010**      **Encimera de mármol, color crema e=2 cm**  
Suministro y e instalación de encimera de mármol, de 2 cm de espesor, con faldón y zócalo. Incluye los anclajes necesarios para su colocación. Recibido con con adhesivo. Medida la superficie ejecutada.
- E12PVA010**      **Vierteaguas de piedra artificial, e=3 cm, a=25 cm**  
Formación de vierteaguas de piedra artificial con goterón, formado por piezas de 25x3 cm, pulido en fábrica. Recibido con mortero de cemento. Medido en su longitud. Incluye el rejuntado con lechada de cemento blanco y su limpieza
- E12PCC040**      **Chimenea 25x25 cm, con ladrillo hueco sencillo**  
Formación de conducto de salida de humos o ventilación, de 25x25 cm, con ladrillo hueco sencillo, de 24x12x4 cm. Recibido con pasta de yeso negro. Medido en su longitud. Incluye el enlucido interior y su limpieza.

### CAPÍTULO E13 Carpintería de madera

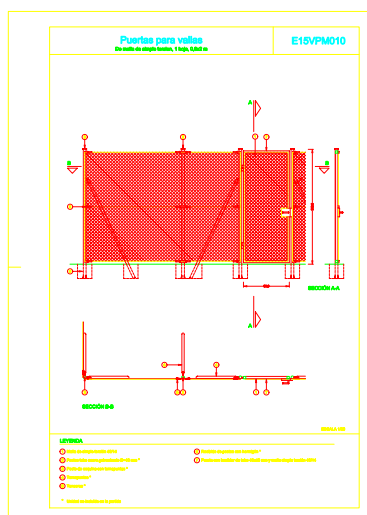
- E13E05beab** Puerta de entrada blindada, lisa de roble 825x2030 mm  
Suministro y colocación de una puerta de entrada blindada, de 825x2030x40 mm, de roble barnizado. Montada en taller sobre un cerco, con sus herrajes de cuelgue y seguridad, tapajuntas y embocadura exterior. Colocada en obra sobre un precerco de pino, de 110x45 mm. Incluye la cerradura de seguridad de 5 puntos, una mirilla de latón gran angular, canto largo y el tirador labrado así como los medios auxiliares necesarios.
- E13E10abab** Puerta de paso ciega con tablero liso de pino barnizado 725x2030 mm  
Suministro y colocación de una puerta de paso ciega, de 2030x725 mm, de madera pino melix barnizada. Montada en obra. Se incluye el precerco de pino, de 70x30 mm, el galce o cerco visto de DM rechapado de pino melix, de 70x30 mm, el tapajuntas liso de DM rechapado de pino melix, de 70x10 mm, los herrajes de cuelgue y cierre latonados y los medios auxiliares necesarios.
- E13A10ba** Frente corredero para armario empotrado, hojas lisas de pino  
Suministro y colocación de un frente de armario empotrado corredero, de 11 mm de espesor, de madera pino melix barnizada. Montada en obra. Se incluye el precerco de pino, de 70x35 mm, el galce o cerco visto de DM rechapado de pino melix, de 70x30 mm, el tapajuntas liso de DM rechapado de pino melix, de 70x10 mm, las tapetas interiores contrachapadas de pino, de 70x4 mm, los herrajes de cuelgue y deslizamiento, los tiradores de cazoleta y los medios auxiliares necesarios.

### CAPÍTULO E14 Carpintería de aluminio y PVC

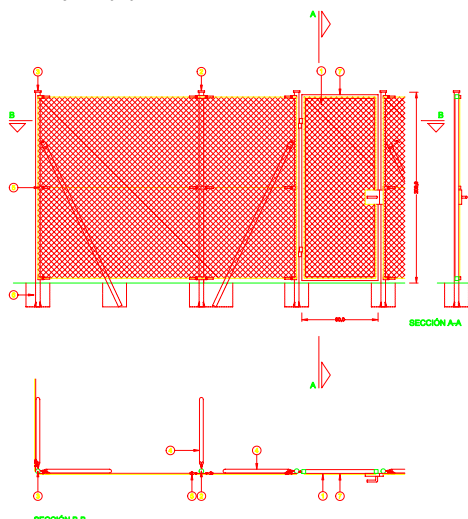
- E14PR030**      **Persiana de PVC, con lamas reforzadas de 50 mm**  
Suministro e instalación de persiana enrollable de lamas reforzadas, de 50 mm de altura, de PVC. Incluye todos los accesorios y medios auxiliares necesarios.
- E14PR010**      **Cajón compacto,140/150 mm, en PVC**  
Suministro e instalación de cajón capialzado de PVC, realizado con paneles machiembrados reforzados en los bordes con perfiles. Compuesto por costados, fondillo, techo y tapa registrable, de 140 a 150 mm. Incluye los medios auxiliares necesarios.
- E14A65cbb**      **Puerta de vaivén de 2 hojas para acristalar, de aluminio lacado blanco 160x210**  
Suministro y colocación de una puerta de vaivén de 2 hojas para acristalar, de 160x210 cm, de aluminio lacado en blanco. Instalada sobre un precerco de aluminio, está compuesta por el cerco con sus herrajes de cuelgue y seguridad y hoja con zócalo inferior ciego de 30 cm. También se incluye la limpieza, el sellado de las juntas y los medios auxiliares necesarios para su instalación.
- E14A15dacc**      **Ventana practicable de 2 hojas de aluminio lacado color 120x120**  
Suministro y colocación de una ventana practicable de 2 hoja, de 120x120 cm, de aluminio lacado en blanco. Instalada sobre un precerco de aluminio, está compuesta por el cerco con sus herrajes de cuelgue y seguridad. También se incluye la limpieza, el sellado de las juntas y los medios auxiliares necesarios para su instalación.
- E14A90cb**      **Baranda de escalera de perfiles de aluminio lacado blanco**  
Suministro e instalación de baranda de escalera de perfiles de aluminio, de 60 micras y 100 cm de altura, lacada en blanco. Formada por tubos verticales, separados 10 cm entre ejes, pasamanos inferior y superior, montantes, topes y accesorios y anclajes cada 70 cm. Incluye los medios auxiliares y pequeño material necesario para su recibido.
- E14PC050**      **Celosía de PVC, con lamas orientables**  
Suministro e instalación de persiana de lamas de PVC orientables. Con estructura fija y galvanizada con secado al horno.

### CAPÍTULO E15 Cerrajería

- E15CCH020**    **Preferco de tubo de acero**  
 Suministro y montaje en obra de preferco de tubo hueco de acero laminado en frío, de 50x50x2 mm, galvanizado de doble agrafado, para su posterior fijación en obra de carpintería pre-esmaltada, carpintería de PVC, Carpintería de aluminio, etc. Incluye el corte, la preparación y la soldadura de los perfiles en taller, así como el ajuste en obra mediante garras de sujeción para recibir en fábricas. No se incluye el recibido de albañilería.
- E15WC020**    **Caperuza metálica para el remate de la chimenea, 60x60**  
 Suministro e instalación en obra de caperuza metálica para remate de chimenea, de medidas exteriores 60x60 cm, elaborada en taller, formada por seis recercados con tubo hueco de acero laminado en frío de 50x20x1,5 mm, patillas de sujeción y recibido de tubo de 30x30x1,5 mm en esquinas, con chapa metálica negra de 1,5 mm de espesor soldada a parte superior. Se incluye la pintura tipo "Ferro" para el recibido de la albañilería.
- E15DBA060**    **Barandilla, h=90 cm, de tubo vertical de 20x20x1**  
 Suministro e instalación de barandilla, 90 cm de altura, construida con tubos huecos de acero laminado en frío con pasamanos superior. No se incluye el recibido de albañilería.
- E15DRA020**    **Reja metálica realizada con tubos de acero de diseño artístico 20x20x1.5 mm**  
 Suministro e instalación de reja, de 20x20x1,5 mm, realizada con tubos de acero laminado en frío, colocados verticalmente cada 12 cm sobre dos tubos horizontales, de 30x30x1,5 mm, separados 1 metro como máximo con adornos intermedios de redondo de 8 mm. No se incluye el recibido de albañilería.
- E15VPM010**    **Puerta de 1 hoja de 0.80x2.00 m**  
 Suministro y colocación de una puerta de una hoja, de 80x200 cm, para cerramiento exterior. Formado por un bastidor de tubo de acero laminado en frío de 40x40 mm y malla galvanizada en caliente. Se incluyen los herrajes de colgar y seguridad así como el ajuste en obra. No se incluye el recibido de albañilería.



122 E15VPM010



### **CAPÍTULO E16 Vidriería y traslúcidos**

- E16ECA030**      **Doble acristalamiento 4/12/4**  
Suministro e instalación de doble acristalamiento, formado por dos lunas incoloras de 4 mm y cámara de aire deshidratado de 12 o 16 mm con perfil separador de aluminio y doble sellado perimetral, fijado sobre carpintería con acañado mediante calzos de apoyo perimetrales y laterales y sellado en frío con silicona. Incluye los cortes de vidrio y la colocación de junquillos.
- E16ECA110**      **Doble acristalamiento 6/12/6**  
Suministro e instalación de doble acristalamiento, formado por dos lunas incoloras de 6 mm y cámara de aire deshidratado de 12 o 16 mm con perfil separador de aluminio y doble sellado perimetral, fijado sobre carpintería con acañado mediante calzos de apoyo perimetrales y laterales y sellado en frío con silicona. Incluye los cortes de vidrio y la colocación de junquillos.
- E16IA010**      **Acristalamiento con vidrio traslúcido e incoloro impreso de 6/7 mm**  
Suministro e instalación de vidrio traslúcido e incoloro impreso, de 6 a 7 mm de espesor, fijado sobre carpintería con acañado mediante calzos de apoyo perimetrales y laterales y sellado en frío con silicona. Incluye los cortes de vidrio y la colocación de junquillos.

### CAPÍTULO E17 Electricidad y domótica

El precio de los siguientes trabajos contratados no es por ajuste o precio alzado, siendo meramente informativo el número de unidades que se indican para cada uno de los conceptos relacionados.

En consecuencia las variaciones en el número de unidades de obra realmente ejecutadas no comportarán la modificación de los precios establecidos para cada unidad de obra.

La factura de cada trabajo realizado, y consiguientemente el precio final del contrato, se obtendrá multiplicando el número de unidades realmente ejecutadas por los precios unitarios reseñados.

Igualmente, y en caso de ser requerida por el CONTRATISTA su ejecución, se contratan a los precios unitarios que se indican los trabajos relacionados anteriormente en el epígrafe "Trabajos a contratar por separado" que, por no estar específicamente definidos en el proyecto de la OBRA, no se expresan cantidades aproximadas.

Las cantidades de las unidades a realizar se expresarán con dos decimales.

#### E17MSC010 Punto de luz, sencillo

Suministro e instalación de punto de luz sencillo, realizado con tubo PVC corrugado, de M 20/gp5, y conductor rígido, de 1,5 mm<sup>2</sup> de Cu, y aislamiento VV 750 V. Incluye la caja de registro, el mecanismo universal con tornillos y el interruptor unipolar.



35 E17MSC010\_030

#### E17MSC020 Punto de luz, conmutado

Suministro e instalación de punto de luz conmutado, realizado con tubo PVC corrugado, de M 20/gp5, y conductor rígido, de 1,5 mm<sup>2</sup> de Cu, y aislamiento VV 750 V. Incluye la caja de registro, el mecanismo universal con tornillos y el conmutador.



35 E17MSC010\_030

#### E17MSC050 Punto de luz, doble conmutado

Suministro e instalación de punto de luz doble conmutado, realizado con tubo PVC corrugado, de M 20/gp5, y conductor rígido, de 1,5 mm<sup>2</sup> de Cu, y aislamiento VV 750 V. Incluye la caja de registro, el mecanismo universal con tornillos y el doble conmutador.

#### E17MSC060 Pulsador de timbre

Suministro e instalación de punto pulsador para timbre, realizado con tubo PVC corrugado, de M 20/gp5, y conductor rígido, de 1,5 mm<sup>2</sup> de Cu, y aislamiento VV 750 V. Incluye la caja de registro, el mecanismo universal con tornillos, pulsador con marco y zumbador.



35 E17MSC010\_030

**E17MSB090**

**Base de enchufe con toma de tierra**

Suministro e instalación de base de enchufe con toma de tierra lateral, realizado con tubo PVC corrugado, de M 20/gp5, y conductor rígido, de 1,5 mm<sup>2</sup> de Cu, y aislamiento VV 750 V en sistema monofásico con toma de tierra (fase, neutro y tierra). Incluye la caja de registro, el mecanismo universal con tornillos y la base de enchufe.

**E17BD100**

**Red equipotencial en cuarto de baño**

Formación de la red equipotencial en cuarto de baño, realizada con conductor, de 4 mm<sup>2</sup>, conectando a tierra todas las canalizaciones metálicas y los elementos conductores que resulten accesibles.

**E17BD050**

**Red de toma de tierra de estructura**

Formación de la red toma de estructura, realizada con cable de cobre desnudo, de 35 mm<sup>2</sup>, unido mediante soldadura aluminotérmica a la armadura de cada zapata. Incluye los materiales auxiliares y pruebas necesarias.

**E17CBL060**

**Caja de interruptor de control de potencia de doble aislamiento**

Instalación de la caja de interruptor de control de potencia de doble aislamiento. Para empotrar. Requiere del precinto y homologación por la compañía eléctrica.

**E17BCM010**

**Módulo para un contador monofásico**

Instalación de módulo para un contador monofásico. Para su montaje en el exterior. Incluye el cableado y elementos de protección. Requiere de la homologación por la compañía suministradora.

**E17CBL020**

**Cuadro protección electrificación elevada 9 C**

Cuadro protección electrificación elevada, formado por caja, de doble aislamiento de empotrar, con caja de empotrar, perfil omega, embarrado de protección, interruptor de control de potencia, interruptor general magnetotérmico de corte omnipolar 40 A, interruptor diferencial, con circuitos adicionales para calefacción, aire acondicionado, secadora y gestión de usuarios. Instalado, incluyendo cableado y conexionado.

**E17CC010**

**Circuito monofásico 10 A**

Instalación del circuito eléctrico para iluminación de una vivienda, empleando un conductor de cobre rígido, de 1,5 mm<sup>2</sup> y aislamiento VV 750 V introducido en un tubo corrugado de PVC, M 20/gp5, en sistema monofásico (fase y neutro) de 10A. Se incluyen las cajas de registro y regletas de conexión necesarias.

**E17CC020**

**Circuito monofásico 15 A**

Instalación del circuito eléctrico para tomas de uso general de una vivienda, empleando un conductor de cobre rígido, de 2,5 mm<sup>2</sup> y aislamiento VV 750 V introducido en un tubo corrugado de PVC, M 25/gp5, en sistema monofásico (fase y neutro) de 15A. Se incluyen las cajas de registro y regletas de conexión necesarias.

**E17CC030**

**Circuito monofásico 20 A**

Instalación del circuito eléctrico para lavadora, lavavajillas o termo eléctrico de una vivienda, empleando un conductor de cobre rígido, de 4 mm<sup>2</sup> y aislamiento VV 750 V introducido en un tubo corrugado de PVC, M 25/gp5, en sistema monofásico (fase y neutro) de 20A. Se incluyen las cajas de registro y regletas de conexión necesarias.

**E17CC040**

**Circuito monofásico 25 A**

Instalación del circuito eléctrico para la cocina de una vivienda, empleando un conductor de cobre rígido, de 6 mm<sup>2</sup> y aislamiento VV 750 V introducido en un tubo corrugado de PVC, M 25/gp5, en sistema monofásico (fase y neutro) de 25A. Se incluyen las cajas de registro y regletas de conexión necesarias.

## TEXTOS, PLIEGOS Y GRÁFICOS

### Cenzano Presupuesto y control de costes

---

- E17BAP010**      **Caja general protección de 80 A**  
Instalación de caja general de protección. Se incluyen las bases de cortacircuitos y fusibles calibrados de a 80 A para protección de la línea repartidora. Situada en la fachada o el interior de un nicho mural.
- E17BB005**      **Línea repartidora de cobre empotrada 3,5x10 mm<sup>2</sup>**  
Instalación de línea repartidora, formada por cable, de 3,5x10 mm<sup>2</sup>, de cobre con aislamiento de 0,6 /1 kV. Para su montaje en un tubo empotrado de PVC corrugado, con grado de protección. Incluye su conexionado.
- E17CI010**      **Derivación individual 3x6 mm<sup>2</sup>**  
Derivación individual 3x6 mm<sup>2</sup>, bajo tubo de PVC rígido, conductores de cobre de 6 mm<sup>2</sup> y aislamiento tipo VV 750 V. libre de alógenos en sistema monofásico, más conductor de protección y conductor de conmutación para doble tarifa de Cu 1,5 mm<sup>2</sup> y color rojo. Instalada en canaladura a lo largo del hueco de escalera, incluyendo elementos de fijación y conexionado.
- E17BD020**      **Toma de tierra independiente con pica de acero**  
Suministro e instalación de toma de tierra independiente con pica de acero cobrizado, de 2 m de longitud, con cable de cobre, de 35 mm<sup>2</sup>, unido mediante soldadura aluminotérmica. Se incluye registro de comprobación y puente de prueba.
- E17MJA100**      **Termostato de ambiente electrónico para calefacción y refrigeración**  
Suministro e instalación de termostato de ambiente electrónico para instalaciones de calefacción y refrigeración. Programado para conmutador exterior centralizado invierno/verano, campo de regulación 5-30°C, realizado en tubo PVC corrugado, M 20/gp5, y conductor de cobre unipolar aislados para una tensión nominal de 750 V y sección 1,5 mm<sup>2</sup>. Incluye el mecanismo electrónico termostato ambiente, placa y caja de registro.

### CAPÍTULO E18 Iluminación

E18IRA030

**Regleta de superficie, 1x36 W**

Suministro e instalación de regleta de superficie con cuerpo de chapa de acero, de 0,7 mm, pintado con pintura epoxi poliéster y secado al horno, sistema de anclaje formado por chapa galvanizada sujeta con tornillos incorporados, equipo eléctrico formado por reactancia, condensador, portalámparas, cebador, lámpara fluorescente nueva generación y bornes de conexión. Instalado, incluyendo replanteo, accesorios de anclaje y conexionado necesarios.



41 E18IRA010

E18IMA010

**Luminaria para empotrar con difusor prismático 2x18 W**

Suministro e instalación de luminaria, de 2x18 W, para empotrar con difusor en metacrilato prismático transparente, cuerpo de chapa de acero galvanizado esmaltada, equipo eléctrico formado por reactancias, condensadores, portalámparas, cebadores, lámparas fluorescentes nueva generación y bornes de conexión. Incluye el replanteo, los accesorios de anclaje y el conexionado.



40 E18IMA\_1

E18IDE010

**Aro para empotrar con lámpara halógena dicroica de 50 W 12 V**

Suministro e instalación de lámpara halógena dicroica, de 50 W/12 V, con aro para empotrar y transformador en un cuerpo de aleación de aluminio.



39 E18IDE010

E18IDA120

**Plafón estanco oval con visera 2x9 W**

Suministro e instalación en la pared de un plafón oval con visera de aluminio lacado formado por 2 lámparas fluorescentes compactas, de 9 W , vidrio templado esmerilado y estirado en la parte interior, rejilla metálica y junta de estanqueidad. Incluye las lámparas, los equipos eléctricos y los accesorios de anclaje y conexionado necesarios.



38 E18IDA120

### CAPÍTULO E20 Fontanería

- E20WJG020** **Bajante de acero galvanizado, d = 100 mm**  
Suministro e instalación de un bajante, de 100 mm de diámetro, de acero galvanizado. Incluye los materiales auxiliares necesarios.
- E20WNA050** **Canalón de aluminio cuadrado de 400 mm**  
Suministro e instalación de un canalón, de 0,68 mm de espesor y sección cuadrada con un desarrollo de 400 mm, de aluminio lacado visto. Fijado al alero mediante soportes lacados colocados cada 50 cm. Incluye las soldaduras, piezas y accesorios necesarios para su instalación.
- E20VF020** **Válvula de esfera latón 1/2" 15 mm**  
Suministro y colocación de válvula de corte por esfera, de 1/2" de diámetro, de latón cromado, colocada mediante unión roscada, totalmente equipada, instalada y funcionando.
- E20VF030** **Válvula de esfera latón 3/4" 20 mm**  
Suministro y colocación de válvula de corte por esfera, de 3/4" de diámetro, de latón cromado, colocada mediante unión roscada, totalmente equipada, instalada y funcionando.
- E20VF040** **Válvula de esfera latón 1" 25 mm**  
Suministro y colocación de válvula de corte por esfera, de 1" de diámetro, de latón cromado, colocada mediante unión roscada, totalmente equipada, instalada y funcionando.
- E20WJF010** **Bajante para aguas pluviales de metal, d = 75 mm**  
Suministro e instalación de un bajante redondo, de 75 mm de diámetro, de fundición para la recogida de aguas pluviales. Con un revestimiento interior de brea-epoxi y exterior de pintura anticorrosión. Incluye las piezas y accesorios necesarios para su instalación.
- E20WJF020** **Bajante para aguas pluviales de metal, d = 100 mm**  
Suministro e instalación de un bajante redondo, de 100 mm de diámetro, de fundición para la recogida de aguas pluviales. Con un revestimiento interior de brea-epoxi y exterior de pintura anticorrosión. Incluye las piezas y accesorios necesarios para su instalación.
- E20XVC040** **Instalación de fontanería para una vivienda**  
Instalación de fontanería completa para una vivienda compuesta de cocina, dos baños completos y aseo con ducha. Con tuberías de cobre, para las redes de agua y de PVC, para las redes de desagüe. Incluye las redes interiores de ascendentes y bajantes, pero no los aparatos sanitarios.
- E20TC020** **Tubería de cobre de 13/15 mm**  
Suministro y montaje de tubería de cobre recocido, de 13 a 15 mm de diámetro, colocada en instalaciones para agua fría y caliente. Están incluidas las piezas especiales de cobre para su instalación en ramales de menos de 3 metros de longitud. También se incluye su protección mediante un tubo corrugado de PVC.
- E20TC010** **Tubería de cobre de 10/12 mm**  
Suministro y montaje de tubería de cobre recocido, de 10 a 12 mm de diámetro, colocada en instalaciones para agua fría y caliente. Están incluidas las piezas especiales de cobre para su instalación en ramales de menos de 3 metros de longitud. También se incluye su protección mediante un tubo corrugado de PVC.
- E20TC030** **Tubería de cobre de 16/18 mm**  
Suministro y montaje de tubería de cobre recocido, de 16 a 18 mm de diámetro, colocada en instalaciones para agua fría y caliente. Están incluidas las piezas especiales de cobre para su instalación en ramales de menos de 3 metros de longitud. También se incluye su protección mediante un tubo corrugado de PVC.
- E20TC040** **Tubería de cobre de 20/22 mm**  
Suministro y montaje de tubería de cobre recocido, de 20 a 22 mm de diámetro, colocada en instalaciones para agua fría y caliente. Están incluidas las piezas especiales de cobre para su instalación en ramales de menos de 3 metros de longitud. También se incluye su protección mediante un tubo corrugado de PVC.
- E20TC050** **Tubería de cobre de 26/28 mm**  
Suministro y montaje de tubería de cobre recocido, de 26 a 28 mm de diámetro, colocada en instalaciones para agua fría y caliente. Están incluidas las piezas especiales de cobre para su instalación en ramales de menos de 3 metros de longitud. También se incluye su protección mediante un tubo corrugado de PVC.
- E20AL020** **Acometida a la red general municipal de agua DN32 mm**  
Acometida a la red general municipal de agua hasta una longitud máxima de 8 m, realizada con tubo de polietileno de alta densidad, con collarín, derivación a 3/4", codo de latón, enlace recto de polietileno y llave de esfera latón roscar de 3/4". Medida la unidad terminada. Incluye las piezas especiales y accesorios necesarios.

## TEXTOS, PLIEGOS Y GRÁFICOS

### Cenzano Presupuesto y control de costes

---

E20CIA020

**Contador de agua de 3/4", colocado en armario**

Suministro e instalación de un contador de agua, de 3/4", en un armario de acometida y conectado al ramal de acometida y a la red de distribución interior. Incluye la instalación de dos válvulas de esfera de 3/4", el grifo de prueba, la válvula de retención y los materiales auxiliares necesarios. También incluye su timbrado por la Delegación de industria. No están incluidas la acometida y la red interior.

### CAPÍTULO E21 Aparatos sanitarios

- E21ABC010** Bañera de acero esmaltado en color 170x75 cm  
Suministro e instalación de una bañera de chapa de acero esmaltado en color, de 170x75 cm, con fondo antideslizante insonorizado, asas cromadas, grifería mezcladora exterior monomando con inversor baño-ducha, ducha de tipo "Teléfono" flexible de 170 cm de longitud y soporte de color articulado. Incluye también el desagüe con rebosadero de con salida horizontal de 40 mm.
- E21ABC060** Bañera de acero esmaltado en color 140x70 cm  
Suministro e instalación de una bañera de chapa de acero esmaltado en color, de 140x70 cm, con fondo antideslizante, grifería mezcladora exterior monomando con inversor baño-ducha, ducha de tipo "Teléfono" flexible de 170 cm de longitud y soporte de color articulado. Incluye también el desagüe con rebosadero de con salida horizontal de 40 mm.



42 NEUROPA

- E21ADP020** Plato blanco de ducha 70x70 cm  
Suministro e instalación de un plato de ducha de porcelana blanca extraplano, de 70x70x6,5 cm, instalado y funcionando. Con grifería mezcladora exterior monomando, ducha de tipo "Teléfono" flexible de 150 cm de longitud y soporte articulado. Incluye también la válvula de desagüe sifónica, con salida horizontal de 90 mm.
- E21ALA060** Lavabo con pedestal en blanco 70x56 cm  
Suministro e instalación de un lavabo de porcelana blanca vitrificada, de 70x56 cm, instalado, con pedestal y con anclajes a la pared, y funcionando. Con grifería monomando, rompechorros y enlaces de alimentación flexibles. Incluye también la válvula de desagüe de 32 mm, las llaves de escuadra cromadas de 1/2" y los latiguillos flexibles de 20 cm y de 1/2".
- E21ATC020** Bidé con tapa. Blanco  
Suministro e instalación de un bidé de porcelana blanca vitrificada con tapa lacada incluida. Colocado con tacos y tornillos al solado y sellado con silicona y funcionando. Con grifería monomando con aireador. Incluye también la válvula de desagüe de 32 mm, las llaves de escuadra cromadas de 1/2" y los latiguillos flexibles de 20 cm y de 1/2".
- E21ALA050** Lavabo con pedestal en color 70x56 cm  
Suministro e instalación de un lavabo de porcelana vitrificada de color, de 70x56 cm, instalado, con pedestal y con anclajes a la pared, y funcionando. Con grifería monomando, rompechorros y enlaces de alimentación flexibles. Incluye también la válvula de desagüe de 32 mm, las llaves de escuadra cromadas de 1/2" y los latiguillos flexibles de 20 cm y de 1/2".
- E21ANB010** Inodoro, en color con tanque bajo  
Suministro e instalación de un inodoro de porcelana vitrificada de color, colocado con tacos y tornillos al solado y sellado con silicona y funcionando. Compuesto por la taza de tanque bajo con tapa y mecanismo, el asiento con tapa lacado y bisagras de acero. Incluye también la llave de escuadra de 1/2" cromada y el latiguillo flexible de 20 cm y de 1/2".



43 E21ANB010

**E21FA090**

**Fregadero, para colocar sobre mueble, con 2 senos de 80x50 cm**

Suministro e instalación de un fregadero de acero inoxidable, de 80x50 cm, de 2 senos sobre una bancada o mueble soporte, no incluido. Con grifería mezcladora monomando con caño giratorio y aireador. Incluye también la válvula de desagüe de 40 mm, las llaves de escuadra cromadas de 1/2" y el y desagüe sifónico doble.

**E21MA020**

**Conjunto de accesorios en porcelana para empotrar**

Suministro y colocación de conjunto de accesorios de baño, en porcelana blanca, colocados empotrados como el alicatado, compuesto por un toallero, una jabonera, un portarrollos, una percha y una repisa.

### CAPÍTULO E22 Calefacción y agua caliente sanitaria

- E22CF010** Caldera de fundición 18000 kcal/h  
Suministro e instalación de caldera de fundición, de 18.000 kcal/h, para calefacción y agua caliente de gasóleo formada por el cuerpo de la caldera, el equipo de control y mando, el quemador y los medios auxiliares necesarios para su conexión y puesta en funcionamiento.
- E22DG030** Depósito de gasóleo 1000 l  
Suministro e instalación de depósito de gasóleo de mil litros de chapa de acero. Incluye la canalización hasta el quemador, con una tubería de cobre electrolítico protegido con funda de tubo PVC de 18 mm, la boca de carga, la tubería de ventilación, y las válvulas y accesorios de conexión necesarios.
- E22HC020** Instalación de chimenea aislada de acero inoxidable, d = 150 mm  
Suministro e instalación de una chimenea de calefacción, 150 mm de diámetro interior, de doble pared lisa, fabricada en acero inoxidable, homologada.
- E22SEL020** Elementos de aluminio inyectado h=60 142 kcal/h  
Suministro e instalación de elementos de aluminio inyectado acoplables entre sí. Acabados con una capa de imprimación y otra de polvo epoxi color marfil. Equipados con las llaves monogiro de 3/8", tapones, detentores y purgadores necesarios, así como los accesorios de montaje y retoques de pintura necesarios.
- E22NTC010** Tubería de cobre d=10/12 mm  
Suministro y montaje de tubería de cobre, de 10 a 12 mm de diámetro, en la red de distribución de calefacción. Están incluidos los accesorios, soldaduras y aislamiento térmico necesarios para su instalación.
- E22NTC020** Tubería de cobre d=13/15 mm  
Suministro y montaje de tubería de cobre, de 13 a 15 mm de diámetro, en la red de distribución de calefacción. Están incluidos los accesorios, soldaduras y aislamiento térmico necesarios para su instalación.
- E22NTC030** Tubería de cobre d=16/18 mm  
Suministro y montaje de tubería de cobre, de 16 a 18 mm de diámetro, en la red de distribución de calefacción. Están incluidos los accesorios, soldaduras y aislamiento térmico necesarios para su instalación.
- E22NTC040** Tubería de cobre d=20/22 mm  
Suministro y montaje de tubería de cobre, de 20 a 22 mm de diámetro, en la red de distribución de calefacción. Están incluidos los accesorios, soldaduras y aislamiento térmico necesarios para su instalación.
- E22NTC050** Tubería de cobre d=26/28 mm  
Suministro y montaje de tubería de cobre, de 26 a 28 mm de diámetro, en la red de distribución de calefacción. Están incluidos los accesorios, soldaduras y aislamiento térmico necesarios para su instalación.
- E22NVE010** Válvula de esfera 3/8" pn-10  
Suministro e instalación de válvula de esfera, de 3/8". Se incluyen los medios auxiliares necesarios para la instalación.
- E22NVE020** Válvula de esfera 1/2" pn-10  
Suministro e instalación de válvula de esfera, de 1/2". Se incluyen los medios auxiliares necesarios para la instalación.

### CAPÍTULO E27 Pinturas

- E27MB030**      **Barnizado de madera, con dos manos de barniz**  
Barnizado de la carpintería de madera, interior o exterior, con dos manos de barniz sintético brillante.
- E27HS030**      **Pintura tipo "Ferro"**  
Pintura tipo "Ferro" sobre soporte metálico dos manos y una mano de minio electrolítico. Incluye el raspado del óxido y la limpieza manual.
- E27EPA020**      **Pintura plástica mate, en obras nuevas**  
Pintado en paramentos verticales u horizontales con pintura plástica, acabado liso. Incluye la imprimación y el plastecido.
- E27EEL030**      **Pintura al temple liso en color**  
Pintado en paramentos verticales u horizontales con pintura al temple de color, acabado liso. Incluye el aparejado, el plastecido y lijado.
- E27HET020**      **Pintura al esmalte sobre tubos**  
Pintura al esmalte sobre tubos. Incluye la limpieza y capa antioxidante con un desarrollo entre 10 y 20 cm.

### CAPÍTULO E28 Seguridad

- E28BC090 Alquiler de una caseta como almacén**  
Mes de alquiler de caseta prefabricada, 3,25x1,90x2,30 m, para almacén en obra. Fabricada con chapa galvanizada trapezoidal, reforzada con perfiles de acero, suelo de aglomerado y puerta de acero, 0,80x2,00 m, con cerradura y ventana fija de cristal. No se incluye el transporte.
- E28BM110 Botiquín de urgencias**  
Suministro y colocación de botiquín de urgencia para la obra. Fabricado en chapa de acero en color blanco y serigrafiado con una cruz roja. Incluye su colocación y el contenido mínimo obligatorio.
- E28EC010 Cartel de PVC, 220x300 mm**  
Suministro y colocación de un cartel serigrafiado sobre planchas de PVC blanco, 220x300 mm. Válido para señales de obligación, prohibición y advertencia.
- E28ES020 Señal de seguridad cuadrada, 60x60 cm, con soporte**  
Suministro, colocación y desmontaje de señal cuadrada, de 60x60 cm, con soporte de acero galvanizado de 2 metros de altura.
- E28PB163 Valla metálica**  
Montaje y desmontaje de valla metálica móvil galvanizada en caliente, en módulos prefabricados de 3,00x2,00 m de altura, sobre soportes de hormigón prefabricados.
- E28RA005 Casco de seguridad con atalaje**  
Suministro de casco de seguridad con atalaje provisto de 6 puntos de anclaje, para uso normal y eléctrico.
- E28RC030 Cinturón portaherramientas**  
Suministro de cinturón portaherramientas.
- E28RM020 Par de guantes de lona reforzada**  
Suministro de par de guantes de lona reforzados.
- E28RP070 Par de botas de seguridad**  
Suministro de par de botas de seguridad con plantilla y puntera de acero.
- E28RSA010 Arnés, de anclaje dorsal**  
Suministro arnés básico de seguridad amarre dorsal con anilla, regulación en piernas y sin cinta subglútea, fabricado con cinta de nylon de 45 mm y elementos metálicos de acero inoxidable.
- E28W050 Coste mensual para formación en seguridad e higiene**  
Coste mensual de formación de seguridad y salud en el trabajo. Considerando una hora a la semana y realizada por un encargado.